

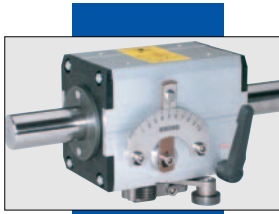


# Führungssystem GS Guide System GS

...made by

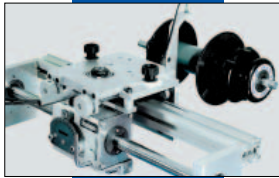


## Uhing-Führungssystem GS Uhing Guide System GS



Rollringgetriebe:  
 Katalog RG/RGK/KI

Rolling Ring Drives:  
 Catalog RG/RGK/KI



Berührungslose  
 Flansch-abtastung:  
 Katalog FA  
 Non Contact Flange  
 Detecting System:  
 Catalog FA



Führungssystem:  
 Katalog GS

Guide System:  
 Catalog GS



Elektronisches  
 Wickelsystem:  
 Handbuch EWS

Electronic Winding  
 System: Manual EWS



Wälzmutter:  
 Katalog RS

Linear Drive Nut:  
 Catalog RS



Zahnriemenantrieb:  
 Katalog AZ

Timing Belt Drive:  
 Catalog AZ



Schnellspannsystem  
 easylock®:  
 Katalog EL  
 Fast Action Clamping  
 System easylock®:  
 Catalog EL

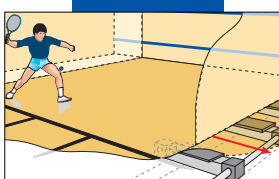
Klemmelement U-Clip:  
 Katalog UC

Smooth Shaft Fastener  
 U-Clip:  
 Katalog UC



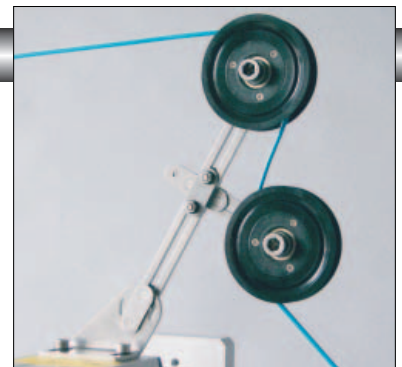
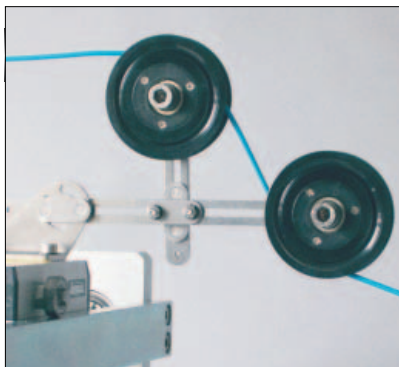
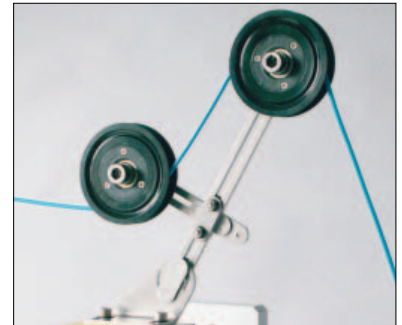
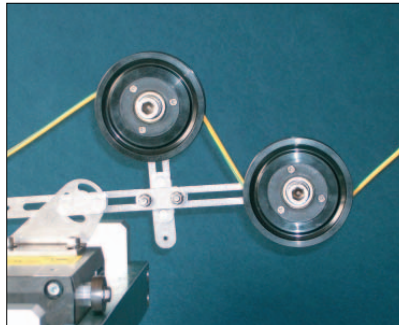
Engineering:  
 Katalog EG

Engineering:  
 Katalog EG



Das **Uhing-Führungssystem GS** überträgt die Hubbewegung der Verlegung auf Führungsrolle und Wickelgut. Es kann durch Zusatzbausteine universell an die Wickelaufgabe angepaßt werden.

The **Uhing Guide System GS** transfers the movement of the traverse to the guide roller and the material to be wound. It can be universally adapted to the winding tasks using additional modules.



### Vorteile

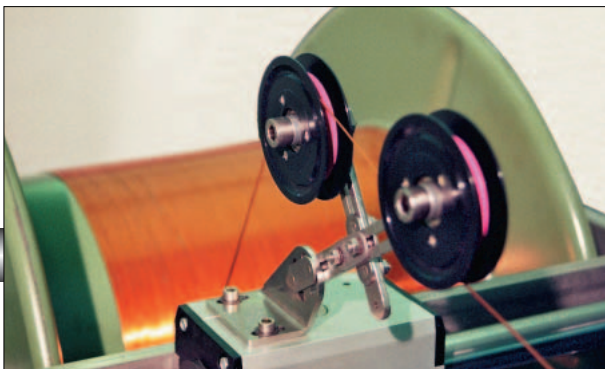
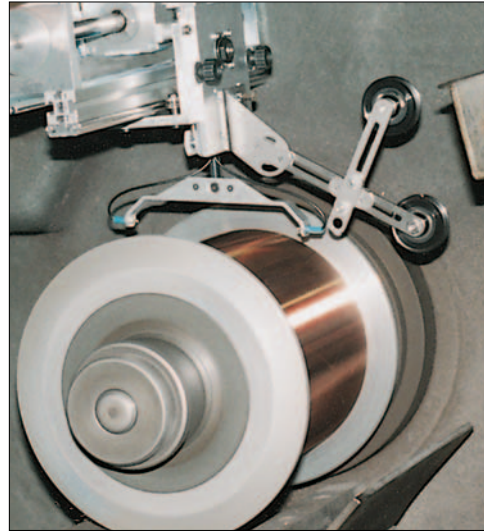
- Modularer Aufbau für die einfache Anpassung an die Wickelaufgabe
- Stufenlos verstellbar
- Verwindungssteif
- Adapter zur Montage auf Uhing-Rollringgetrieben KI, RG15, RG20, RG22 und RG30 lieferbar
- Komplett aus rostfreiem Edelstahl gefertigt
- Vielfältige Anbaumöglichkeit für Führungsrollen
- Für alle Verlegesysteme geeignet

### Advantages

- modular design for easy adaption to the winding task
- continuously adjustable
- high rigidity
- adapter for assembly onto Uhing Rolling Ring Drives KI, RG15, RG20/22 and RG30 available
- made entirely of stainless steel
- versatile attachment options for guide rollers
- suited for all traversing systems

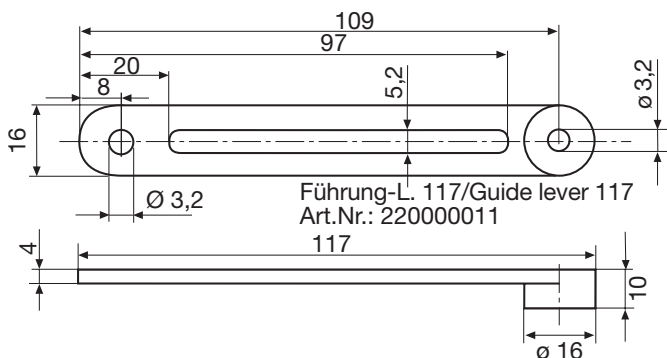
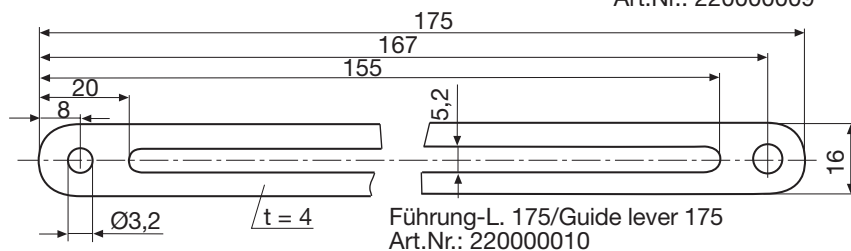
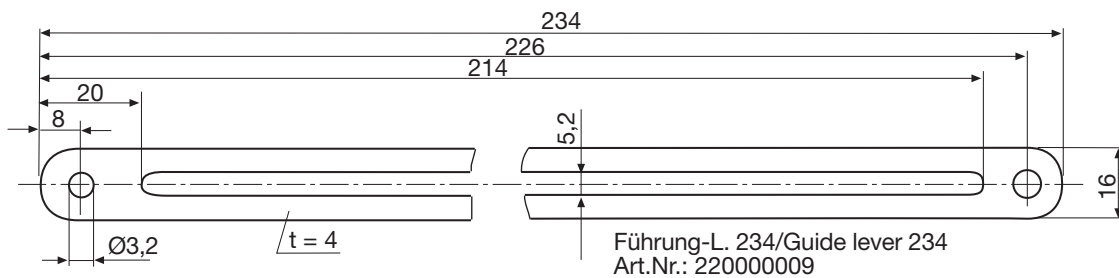


## Anwendungsbeispiele Examples of application



## Technische Daten / Technical applications

### Führungsarm / guide lever



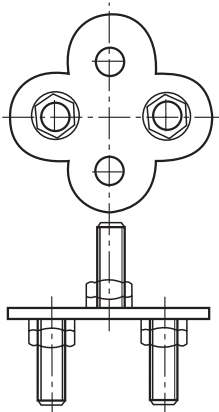
Für den Zusammenbau erforderliche Muttern und Zahnscheiben sind Bestandteil der Lieferung. Befestigungsbohrungen falls erforderlich aufbohren.

Needed nuts and washers for mounting belong to the delivery. Bore fixing holes if necessary.

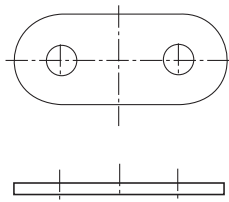


# Technische Daten Technical specifications

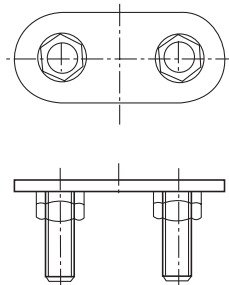
## Verbindungselemente / Fastening devices



90° Verbindungselement  
 90° Fastening device  
 Art.Nr.: 220000005

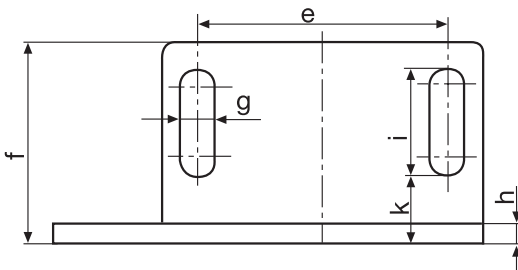
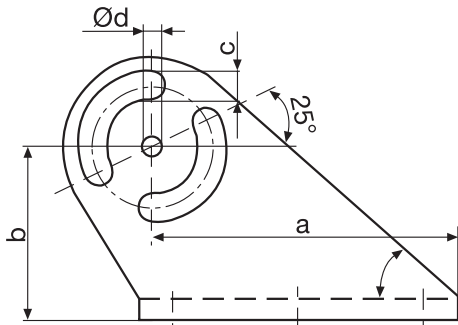


Lasche/Clip  
 Art.Nr.: 220000013



Schloss/Link  
 Art.Nr.: 220000012

## Winkel / Angle

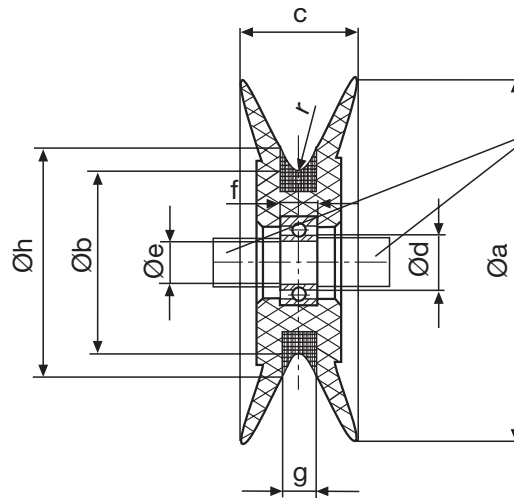


GS-Systemteile / elements of GS-System

Winkel/Angle	a	b	c	Ød*	e	f	g	h	i	k
für/for KI/RG15 Art.-Nr: Art.no. 220150002	54	35	5,5	3,2	32	25	6,4	4	15	7
für/for RG20/22 Art.-Nr: Art.no. 220200002	56	35	5,5	3,2	40	35	6,4	4	21	9
für/for RG30 Art.-Nr: Art.no. 220300002	61	35	5,5	3,2	50	40	6,4	4	21	14

\* bei Bedarf aufbohren  
 \* bore hole if necessary

## Uhing-Führungs-Rolle Uhing Guide Rolls



Zugehörige Buchsen (2 Stck.)  
 accessory bushings (2 pcs.)



### Maße / Dimensions

#### Führungsrollen / Guide rolls

#### Buchsen / Bushings

Art.-Nr. Art.-no	Bez. Desc.	Ø a	Ø b	c	Ø d	Ø e	f	r	g	Ø h	Art.-Nr. Art.-no.	Ø innen inner dia	Ø aussen outer dia	Breite width
620001001	UA 1001	20,0	15,5	5,0	4,2	3,0	3,0	0,5	2,0	17,5	220000020	3,2	4,0	2,0
620001002	UA 1002	30,0	20,5	6,0	6,5	4,0	4,0	1,0	2,5	22,5	220000021	4,2	6,0	3,0
620001003	UA 1003	30,0	15,5	10,0	4,2	3,0	3,0	0,5	2,0	17,5	220000022	3,2	4,0	4,5
620001004	UA 1004	40,0	20,0	14,5	6,5	4,0	4,0	1,0	2,5	22,5	220000023	4,2	6,0	6,5
620001005	UA 1005	45,0	29,5	10,5	9,5	6,0	6,0	1,0	4,5	35,0	220000024	6,2	10,0	4,0
620001006	UA 1006	60,0	41,5	12,5	12,0	8,0	7,0	1,0	4,2	45,0	220000025	8,2	12,0	4,0
620001007	UA 1007	60,5	29,5	20,0	9,5	6,0	6,0	1,0	4,5	35,0	220000026	6,2	10,0	8,0
620001008	UA 1008	80,0	50,0	16,5	17,0	10,0	9,0	2,0	7,5	60,5	220000027	10,2	16,0	5,0
620001009	UA 1009	80,0	39,5	25,0	12,0	8,0	7,0	1,0	4,5	45,0	220000028	8,2	12,0	10,0
620001010	UA 1010	100,0	50,0	29,0	17,0	10,0	9,0	2,0	8,0	60,5	220000029	10,2	16,0	11,0

Änderungen vorbehalten

Subject change without notice



# Uhing

**Weltweiter Service**

**worldwide service**



**Die Adressen unserer Fachvertre-  
tungen finden Sie im Internet:**

**The addresses of our agencies are  
available in the internet:**

**[www.uhing.com](http://www.uhing.com)**

**Joachim Uhing KG  
GmbH & Co.**

Kieler Straße 23  
24247 Mielkendorf  
Tel. +49 (0) 4347 - 906-0  
Fax +49 (0) 4347 - 906-40  
e-mail: sales@uhing.com  
www.uhing.com  
Germany

