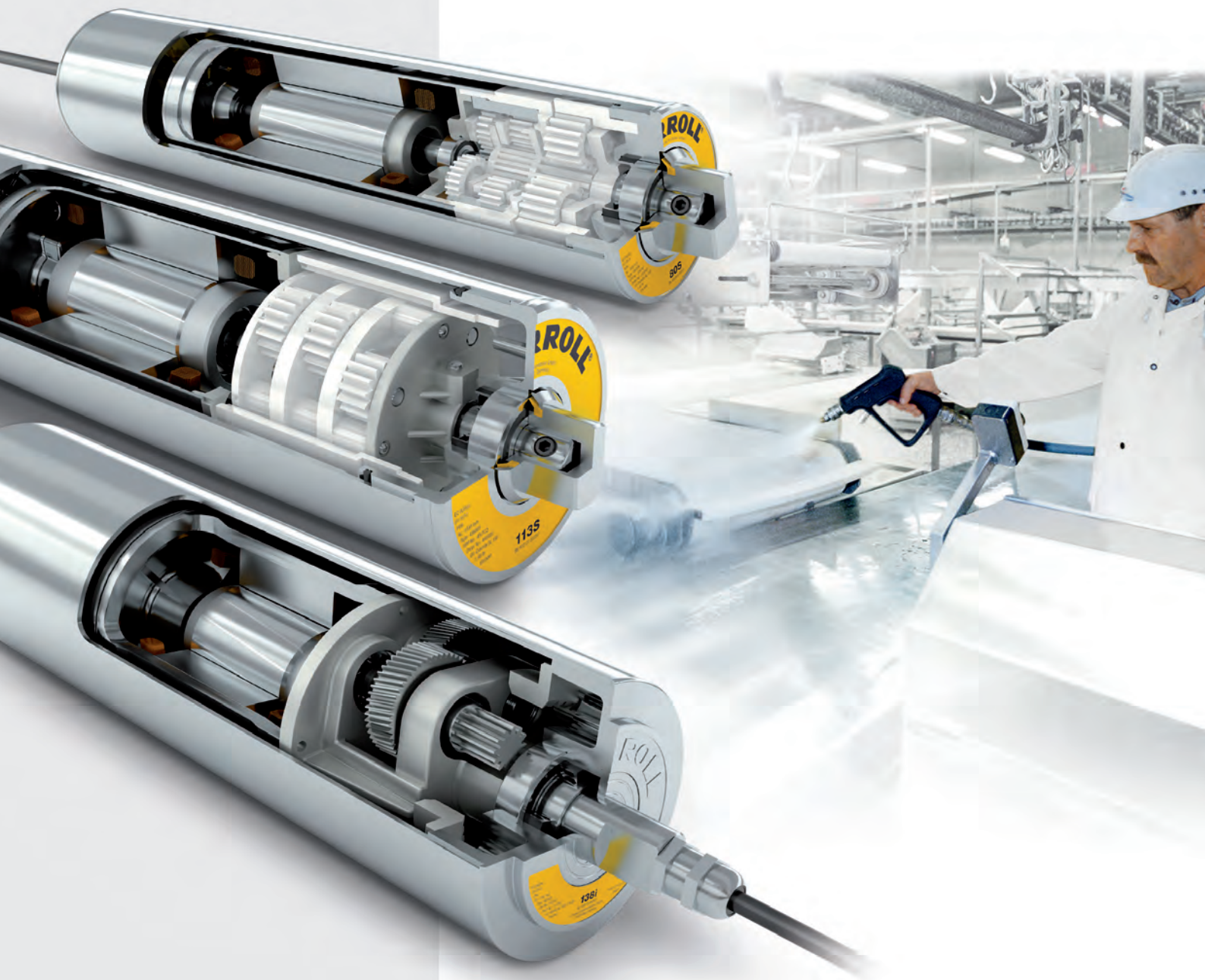




INSPIRED BY
EFFICIENCY

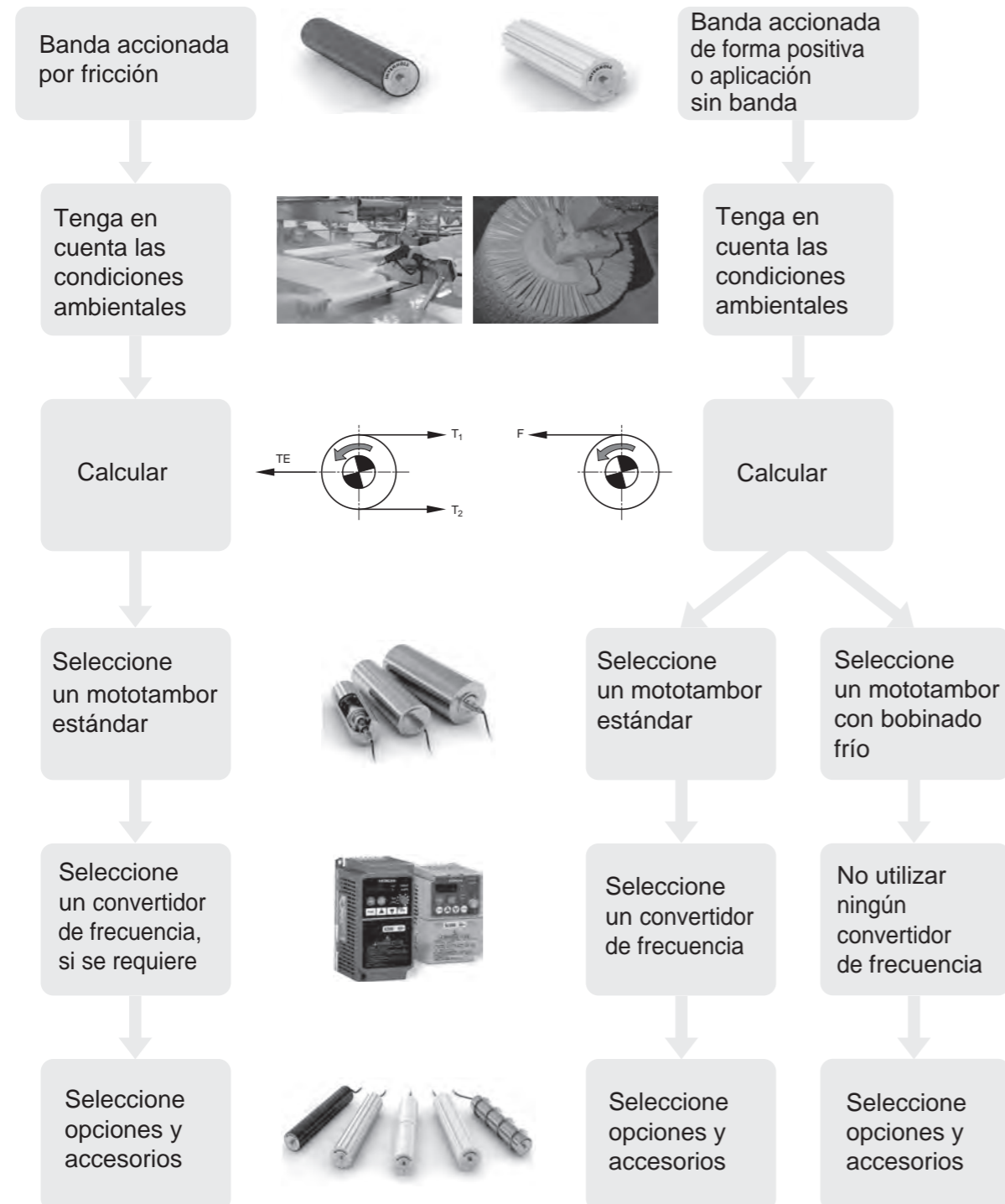


MOTOTAMBORES

CONTENIDO

Contenido

¿Qué mototambor es adecuado para su aplicación?



	Página
¿Qué es Interroll?	2
Unidades de negocio Interroll	4
Visión general de productos Interroll	6
Introducción Interroll Drum Motors	8
Aplicaciones para Interroll Drum Motors	10
Mototambores estándar para todas las aplicaciones	12
80S	14
80i	22
113S	28
113i	36
138i	46
165i	56
216i	66
217i	76
315i	84
Mototambores con bobinado frío para bandas accionadas de forma positiva y aplicaciones sin banda	90
80i – reducido	92
113i – reducido	98
138i – reducido	108
165i – reducido	118
216i – reducido	128
Opciones	138
Revestimientos de goma para bandas accionadas por fricción	140
Revestimiento de goma para bandas accionadas de forma positiva	146
Piñones para bandas sintéticas modulares	152
Antirretorno	158
Equilibrado dinámico	159
Frenos electromagnéticos	160
Rectificadores	162
Encoders	166
Accesorios	170
Soportes de montaje	174
Rodillos de reenvío	188
Tambores de accionamiento	196
Rodillos transportadores	202
Convertidores de frecuencia	206
Planificación	212
Especificación de materiales	260
Esquemas de conexiones	270



GRUPO INTERROLL A ESCALA MUNDIAL

Interroll es un fabricante líder a escala mundial de productos clave para el transporte de cargas unitarias, la logística interna y la automatización.

Las soluciones de Interroll se encuentran principalmente en el procesamiento de alimentos, la logística aeroportuaria, los servicios postales, la distribución y diferentes sectores industriales.

A esto pertenecen: unas soluciones de accionamiento fácilmente integrables, tales como mototambores para transportadores de banda, rodillos transportadores y rodillos de accionamiento de corriente continua para transportadores de rodillos, módulos de almacenamiento dinámico exentos de energía para el almacenamiento compacto de paletas y contenedores en centros de distribución, sorters, curvas de banda, y otros módulos de transporte fáciles de utilizar para unas instalaciones de flujo de materiales económicas.

Interroll atiende a más de 23 000 clientes, especialmente a empresas multinacionales e integradores de sistemas, así como a oficinas de ingeniería, a fabricantes de instalaciones regionales y a usuarios.

La empresa cuenta con 1500 empleados en 28 empresas y cotiza en la bolsa suiza SIX Swiss Exchange. Bajo la dirección de un grupo estratégico con sede en la localidad suiza de Sant'Antonino hay dos divisiones del grupo que operan a escala mundial: «Global Sales & Service» distribuye la gama completa de productos Interroll consecuentemente de acuerdo con los requerimientos de los clientes; «Products & Technology» agrupa los centros de competencia globales y otras localizaciones de producción, y es responsable de la I&D, la gestión de productos, las compras estratégicas, la tecnología de producción y la fabricación.

Mercados clave de Interroll



Industria de alimentos



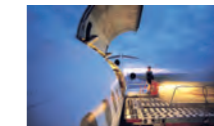
Industria procesadora



Servicios postales & mensajería



Distribución



Industria aeroportuaria



Industria farmacéutica & de la salud



INTERROLL – EL CORAZÓN DE LA INTRALOGÍSTICA

Transportar

Con la mirada experta sobre la totalidad le ofrecemos productos que, como módulos básicos versátiles, se han convertido en piezas indispensables de la gama de todos los planificadores y desarrolladores exitosos.

- Rodillos transportadores
- Mototambores y tambores de banda
- Accionamientos de 24 V DC (RollerDrives)
- Controladores para RollerDrives y mototambores

Productos clave flexibles y fiables, que facilitan un flujo de materiales dinámico y ordenado en todos los continentes y sectores. Se transporta, acumula, alimenta, evacúa y une. De forma accionada o por gravedad. Con o sin presión dinámica. Soluciones de accionamiento de fácil montaje para nuevas instalaciones o para adaptar instalaciones existentes. Un asunto redondo que es rentable y con el que se puede contar. En cualquier aspecto.

Unir y distribuir

En el flujo mundial de mercancías deben prepararse productos cada vez más diversos de forma individual y puntual para la expedición. Una tendencia que requiere una potente logística con económicas instalaciones de flujo de materiales. Instalaciones, para cuyos puntos clave Interroll pone a disposición módulos y subsistemas de transporte innovadores:

- Sorters
- Curvas de banda y banda transversal
- Módulos de transporte Intelliveyor para el transporte de acumulación sin presión
- Transportadores de rodillos
- Transportadores de banda

Unidades premontadas de forma precisa, rápidamente entregadas, para la integración rápida y sencilla in situ en el sistema global («plug and play»). Los módulos y subsistemas de transporte ofrecen a los usuarios seguridades determinantes: alta disponibilidad con un sencillo manejo, alta rentabilidad incluso con un bajo rendimiento, inversión económica con un corto plazo de retorno de inversión (de dos a tres años), adaptabilidad en caso de modificaciones.

Almacenar y preparar pedidos

Económico y fácil de usar: el almacén dinámico exento de energía. Diseñado para productos de alta rotación, como p. ej. alimentos, que deben prepararse a corto plazo y distribuirse inmediatamente entre los consumidores. El principio es sencillo y, a la vez, genial. Se llama FIFO, First in – First out, y garantiza que la primera mercancía almacenada se extraiga primero. O LIFO, Last in – First out, cuando la última paleta almacenada se extrae primero. Con un beneficio máximo en un espacio mínimo. Dado que los requerimientos de nuestros clientes son tan versátiles como sus productos, nuestros módulos de almacenamiento dinámico ofrecen unas posibilidades de aplicación ilimitadas.

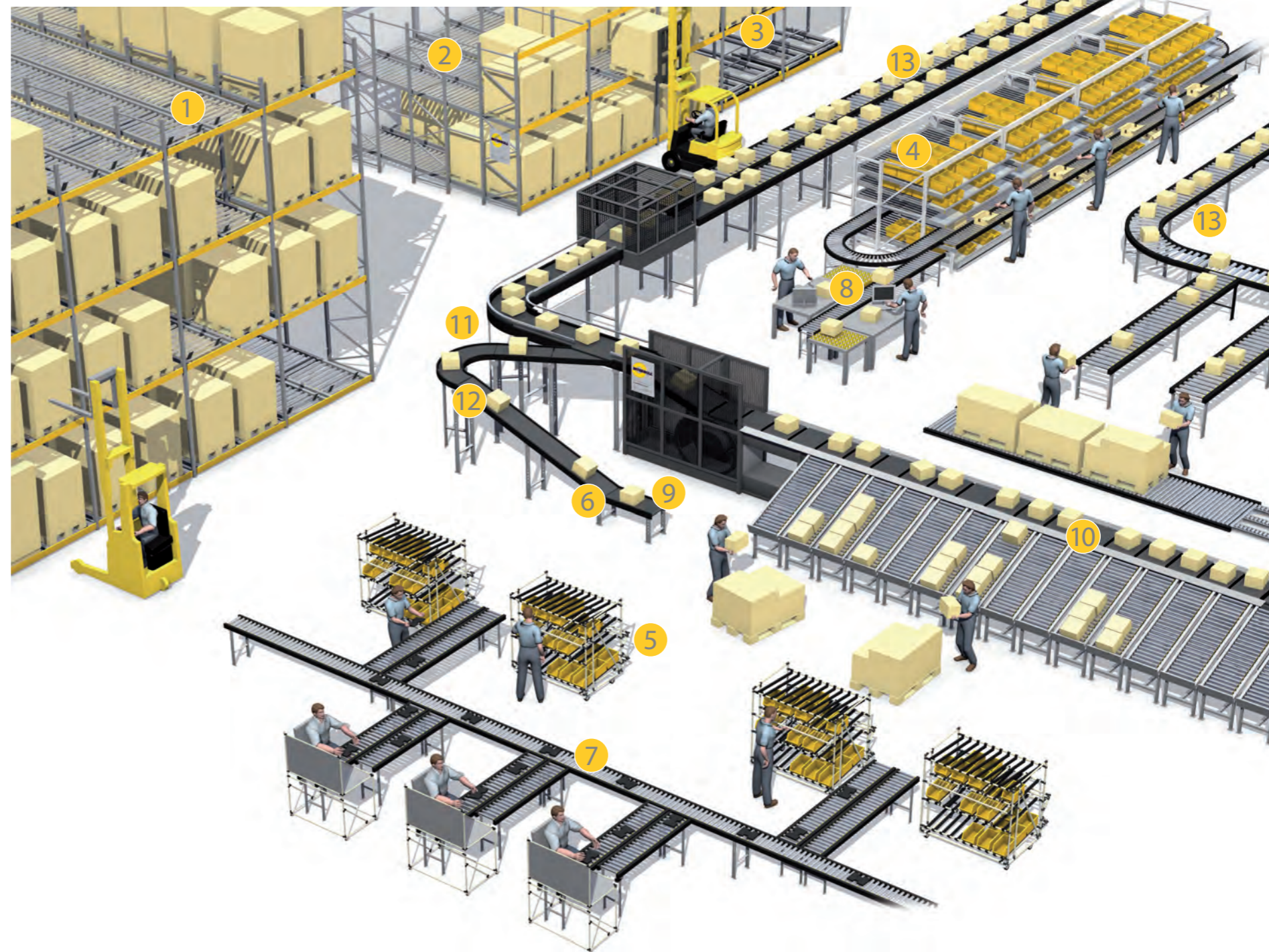
- Módulos de almacenamiento dinámico
- Wheel Flow
- Pushback
- Flex Flow

Los plazos de preparación de pedidos apenas pueden mejorarse. El retorno de la inversión para el usuario es de dos a tres años y el método «justo a tiempo» va integrado.

INTERROLL – EL PROVEEDOR MÁS GLOBAL DE PRODUCTOS CLAVE PARA SOLUCIONES DE FLUJO DE MATERIALES

- ① Módulos de almacenamiento dinámico de paletas FIFO (rodillos transportadores)
- ② Módulos de almacenamiento dinámico de paletas LIFO (rodillos transportadores)
- ③ Módulos de almacenamiento dinámico de paletas LIFO (Cart Pushback)
- ④ Estanterías de preparación de pedidos con Carton Flow (carriles de roldanas)
- ⑤ Estanterías de preparación de pedidos con Flex Flow
- ⑥ Mototambores, tambores de reenvío, desplazamientos
- ⑦ RollerDrives y controles de 24 V DC
- ⑧ Rodillos transportadores y accesorios
- ⑨ Tambores de banda
- ⑩ Sorters
- ⑪ Curvas de banda
- ⑫ Módulos transportadores de banda
- ⑬ Módulos Intelliveyor para transportadores de acumulación sin presión

Mototambores estándar	p. 12
Mototambores de potencia reducida	p. 90
Opciones	p. 138
Accesorios	p. 170





INTRODUCCIÓN INTERROLL DRUM MOTORS

- ✓ **Plug and play** El montaje de los Interroll Drum Motors es mucho más rápido y sencillo que el de los sistemas de accionamiento convencionales: en menos de la cuarta parte del tiempo de instalación requerido para un accionamiento de múltiples componentes. Menos componentes significa menos costes para la construcción del transportador y para la adquisición de piezas.
- ✓ **Desgaste reducido** Los Interroll Drum Motors siempre suministran el 100 % de potencia, incluso en condiciones ambientales agresivas como agua, polvo fino y grueso, productos químicos, grasa, aceite y también en procesos de limpieza a alta presión.
- ✓ **Higiénicos** Gracias a su superficie lisa de acero inoxidable y a su estructura herméticamente sellada y completamente cerrada, los Interroll Drum Motors son mucho más fáciles de limpiar que los motores convencionales y apenas ofrecen una superficie de ataque para los gérmenes en el procesamiento de alimentos.
- ✓ **Eficiencia energética** En comparación con muchos accionamientos con motorreductores que actualmente se utilizan en la industria, los Interroll Drum Motors consumen hasta un 32 % menos de energía y contribuyen de esta manera a la reducción del balance mundial de CO2.

- ✓ **Potencia más alta** En la industria de flujo de materiales, en la que habitualmente se utilizan motores con engranajes helicoidales, se transmite aprox. el 75 % de la potencia mecánica a la banda. Un Interroll Drum Motor transmite hasta un 97 %.
- ✓ **Ahorro de espacio** Dado que el motor, el engranaje y los rodamientos están alojados dentro del tambor, el mototambor requiere mucho menos espacio.
- ✓ **Seguros** Un Interroll Drum Motor encapsulado sin piezas sobresalientes y con unos ejes externos fijos probablemente sea el accionamiento más seguro en el mercado para sistemas de transporte altamente modernos.
- ✓ **Sin mantenimiento** El sellado de por vida de los motores protege los componentes internos de influencias externas y proporciona un funcionamiento sin fallos en aplicaciones de todo tipo.

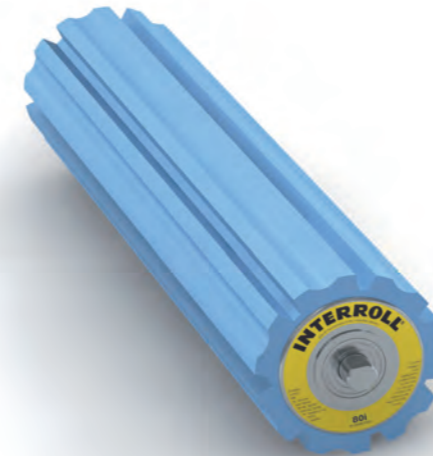
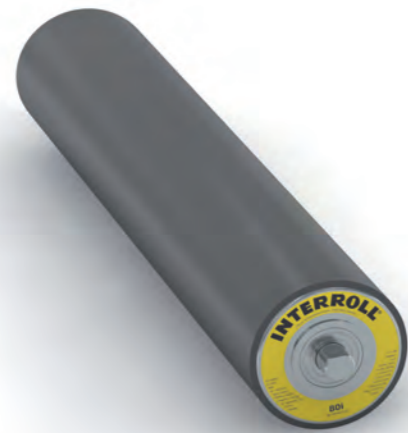
Bandas accionadas por fricción

**Bandas accionadas de forma positiva:
Bandas modulares**

**Bandas accionadas de forma positiva:
Bandas termoplásticas no modulares**

Aplicaciones sin banda

Aplicaciones



Funcionamiento

sin convertidor de frecuencia

Mototambor estándar

Mototambor con bobinado frío

Mototambor con bobinado frío

Mototambor con bobinado frío

con convertidor de frecuencia

Mototambor estándar

Mototambor estándar

Mototambor estándar

Mototambor estándar

APLICACIONES PARA INTERROLL DRUM MOTORS

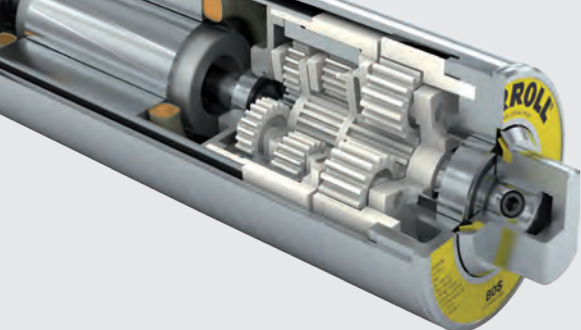
- ✓ **Bandas accionadas por fricción** Las bandas accionadas por fricción son accionadas a través de la fricción entre el mototambor y la banda transportadora. Las bandas planas son un tipo de banda accionada por fricción. En estas aplicaciones el motor es refrigerado a través de la banda.
- ✓ **Bandas sintéticas modulares** Las bandas sintéticas modulares se accionan de forma positiva: el revestimiento de goma perfilado o los piñones del mototambor encajan perfectamente en el perfil de la banda sintética modular. Para evitar un sobrecalentamiento del mototambor, aquí debe utilizarse un mototambor con bobinado frío o un mototambor estándar con convertidor de frecuencia.
- ✓ **Bandas termoplásticas no modulares** Las bandas termoplásticas son otro tipo de bandas accionadas de forma positiva. En este caso, el perfil del lado inferior de la banda encaja en el revestimiento de goma perfilado del tubo del mototambor. Para evitar un sobrecalentamiento del mototambor, aquí debe utilizarse un mototambor con bobinado frío o un mototambor estándar con convertidor de frecuencia.
- ✓ **Aplicaciones sin banda** En algunas aplicaciones no se utiliza ninguna banda, o el transportador se equipa, por ejemplo, con un cepillo para procesos de limpieza. Para evitar un sobrecalentamiento del mototambor, aquí debe utilizarse un mototambor con bobinado frío o un convertidor de frecuencia.

- ➔ **Mototambor estándar sin convertidor de frecuencia** p. 12
 - Para bandas accionadas por fricción
- ➔ **Mototambor estándar con convertidor de frecuencia** p. 12
 - Para bandas accionadas por fricción
 - Para bandas sintéticas modulares
 - Para bandas termoplásticas no modulares
 - Para aplicaciones sin banda
- ➔ **Mototambor con bobinado frío** p. 90
 - Para bandas sintéticas modulares
 - Para bandas termoplásticas no modulares
 - Para aplicaciones sin banda



VISIÓN GENERAL DE MOTOTAMBORES ESTÁNDAR

	80S	80i	113S	113i	138i		165i	216i	217i	315i
Diámetro	81,5 mm	81,5 mm	113,3 mm	113,5 mm	138,0 mm		164,0 mm	217,5 mm	217,5 mm	320 mm
Material del engranaje	Tecnopolímeros	Acero	Tecnopolímeros	Acero	Acero		Acero	Acero	Acero	Acero
Potencia nominal	0,025 hasta 0,11 kW	0,018 hasta 0,12 kW	0,04 hasta 0,33 kW	0,035 hasta 0,37 kW	0,09 hasta 1,0 kW		0,37 hasta 2,2 kW	0,37 hasta 1,1 kW	1,1 hasta 3,0 kW	1,5 hasta 5,5 kW
Par nominal	2,0 hasta 21,4 Nm	2,8 hasta 26,8 Nm	3,1 hasta 43,8 Nm	8,1 hasta 86,4 Nm	17,8 hasta 174,4 Nm		30,4 hasta 383,7 Nm	30,4 hasta 365,2 Nm	90,5 hasta 533,6 Nm	252,7 hasta 965,2 Nm
Fuerza de tracción de banda	49 hasta 525 N	68 hasta 657 N	55 hasta 772 N	143 hasta 1522 N	258 hasta 2527 N		371 hasta 4679 N	280 hasta 3358 N	832 hasta 4907 N	1580 hasta 6032 N
Velocidad del tubo	0,05 hasta 0,91 m/s	0,05 hasta 0,98 m/s	0,07 hasta 2,12 m/s	0,05 hasta 1,51 m/s	0,04 hasta 2,01 m/s		0,08 hasta 2,53 m/s	0,11 hasta 3,36 m/s	0,25 hasta 2,56 m/s	0,31 hasta 3,34 m/s
Longitud de tubo SL	260 hasta 952 mm	193 hasta 943 mm	240 hasta 1090 mm	250 hasta 1200 mm	300 hasta 1600 mm		400 hasta 1600 mm	400 hasta 1600 mm	500 hasta 1600 mm	500 hasta 1750 mm
Banda accionada por fricción	✓	✓	✓	✓	✓		✓	✓	✓	✓
Banda accionada de forma positiva	✗	✓	✗	✓	✓		✓	✓	✓	✗
Sin banda	✓	✓	✓	✓	✓		✓	✓	✓	✓
	p. 14	p. 22	p. 28	p. 36	p. 46		p. 56	p. 66	p. 76	p. 84



INTERROLL DRUM MOTOR 80S

**Accionamiento compacto de alta gama
para transportadores pequeños de cargas ligeras**

Mototambores
estándar
80S

Descripción del producto

Gracias a su gran potencia, fiabilidad y ausencia de mantenimiento, este mototambor es ideal para transportadores de carga pequeños, instalaciones de embalaje y transportadores de transferencia.

- | | |
|---|--|
| ✓ Transportadores pequeños de cargas ligeras | ✓ Procesamiento de alimentos |
| ✓ Transportadores de carga de banda transversal | ✓ Bandas transportadoras en cajas de supermercado |
| ✓ Instalaciones de embalaje de cargas ligeras | ✓ Aplicaciones en seco y húmedo, y aplicaciones con procesos de limpieza |
| ✓ Motor de corriente alterna trifásico o monofásico | ✓ Peso reducido |
| ✓ Monotensión | ✓ Sin mantenimiento |
| ✓ Protección del motor integrada | ✓ Lubricación de por vida |
| ✓ Engranaje planetario de tecnopolímero | ✓ Reversible |
| ✓ Ruidos de funcionamiento reducidos | |

Nota: Utilice un convertidor de frecuencia para aplicaciones sin banda.

Datos técnicos

Datos del motor	
Tipo de motor	Motor de jaula de ardilla asíncrono, IEC 34 (VDE 0530)
Clase de aislamiento del bobinado del motor	Clase F, IEC 34 (VDE 0530)
Tensión eléctrica	230/400 V ±5 % (IEC 34/38) Otras tensiones bajo demanda
Frecuencia	50/60 Hz
Sellado del eje, interno	Labio doble, NBR
Sellado del eje, externo	Junta, NBR
Grado de protección	IP66
Protección térmica	Interruptor bimetálico
Temperatura ambiente, motor trifásico	+5 hasta +40 °C
Temperatura ambiente, motor monofásico	+10 hasta +40 °C
Datos técnicos generales	
Longitud máx. de tubo SL	952 mm

Todos los datos y valores de este catálogo se refieren a un funcionamiento a 50 Hz.

Información para el pedido

Observe la página desplegable al final del catálogo.

Variantes de material

Para el mototambor y la conexión eléctrica están disponibles las siguientes variantes. Las variantes dependen del material de los componentes.

Componente	Variante	Material			
		Aluminio	Acero normal	Acero inoxidable	Latón/níquel
Tubo	Conificado		✓	✓	
	Cilíndrico		✓	✓	
	Conificaciones especiales y ranuras		✓	✓	
Tapa de cierre	Estándar	✓		✓	
Búscula	Estándar	✓			
	Con protección del cable	✓			
	Reengrasable			✓	
Conexión eléctrica	Prensaestopas recto (para el cable, véase la p. 266)			✓	✓
	Prensaestopas acodado (para el cable, véase la p. 266)			✓	
	Prensaestopas recto con protección azul para cable apantallado				✓
	Prensaestopas recto con apantallamiento de cobre				✓
	Prensaestopas recto con apantallamiento de cobre y protección azul				✓
	Caja de bornes	✓		✓	

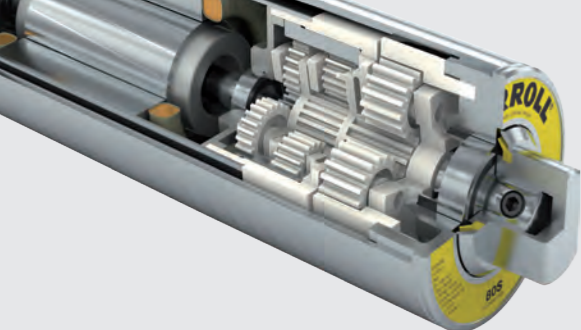
Para obtener información sobre otras variantes, póngase en contacto con su asesor competente de Interroll.

Opciones

- Revestimientos de goma para bandas accionadas por fricción, véase la p. 140
- Aceite para bajas temperaturas, véase la p. 268
- Antirretorno, véase la p. 158
- Certificados de seguridad UL/cUL, véase la p. 265
- Equilibrado, véase la p. 159
- Montaje no horizontal (más de ± 5°), véase la p. 248
- Aceites de calidad alimentaria (UE, FDA y USDA), véase la p. 268

Accesorios

- Soportes de montaje, véase la p. 174
- Rodillos transportadores, véase la p. 202
- Rodillos de reenvío, véase la p. 188 hasta la p. 198
- Convertidores de frecuencia, véase la p. 206



INTERROLL DRUM MOTOR 80S

**Accionamiento compacto de alta gama
para transportadores pequeños de cargas ligeras**

Mototambores
estándar
80S

Selección de productos

Las siguientes tablas ofrecen una visión general de las posibles variantes de motor. Al hacer el pedido, por favor indique la variante determinada con el configurador en la página desplegable.

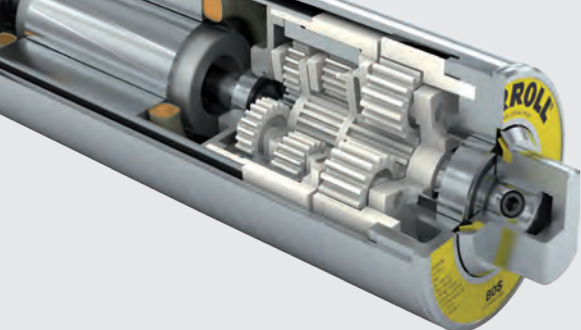
Datos mecánicos para motores trifásicos

P _N kW	np	gs	i	v m/s	n _A min ⁻¹	M _A Nm	F _N N	TE N	SL _{min} mm	App.
0,04	4	3	78,55	0,07	16,8	19,5	479	2000	295	✓
			71,56	0,08	18,4	17,8	437	2000	295	✓
			63,51	0,09	20,8	15,8	387	2000	295	✓
0,05	2	3	115,20	0,10	23,9	16,8	412	2000	270	✓
0,06	4	2	19,20	0,29	68,8	7,5	183	2000	295	✓
			16,00	0,35	82,5	6,2	152	2000	295	✓
			13,09	0,43	100,8	5,1	125	2000	295	✓
0,075	2	3	96,00	0,13	29,4	20,6	505	2000	270	✓
0,085	2	3	78,55	0,15	35,6	19,5	479	2000	270	✓
			71,56	0,17	39,1	17,8	437	2000	270	✓
			63,51	0,19	44,1	15,8	387	2000	270	✓
			52,92	0,23	52,9	13,2	323	2000	270	✓
			48,79	0,24	57,4	12,1	298	2000	270	✓
			43,30	0,28	64,7	10,8	264	2000	270	✓
		2	19,20	0,62	145,8	5,0	123	1500	270	✓
			16,00	0,75	175,0	4,2	103	1500	270	✓
			13,09	0,91	213,9	3,4	84	1500	270	✓

P _N	Potencia nominal
np	Número de pares de polos
gs	Etapas de engranaje
i	Relación de transmisión
v	Velocidad nominal del tubo
n _A	Número de revoluciones nominal del tubo
M _A	Par nominal del mototambor
F _N	Fuerza de tracción de banda nominal del mototambor
TE	Tensión de banda máx.
SL _{min}	Longitud de tubo mínima
App.	✓: adecuado para todas las aplicaciones. Variante más económica con rápida entrega ✗: no adecuado para todas las aplicaciones. Por favor, póngase en contacto con su asesor competente de Interroll

Datos mecánicos para motores monofásicos

P _N kW	np	gs	i	v m/s	n _A min ⁻¹	M _A Nm	F _N N	TE N	SL _{min} mm	App.				
0,025	4	3	115,20	0,05	11,5	17,8	436	2000	285	✓				
			96,00	0,06	13,8	14,8	364	2000	285	✓				
			78,55	0,07	16,8	12,1	297	2000	285	✓				
			71,56	0,08	18,4	11,0	271	2000	285	✓				
		2	19,20	0,29	68,8	3,1	77	1500	285	✓				
			16,00	0,35	82,5	2,6	64	1500	285	✓				
0,05	2	3	115,20	0,10	23,9	16,8	412	2000	260	✓				
			96,00	0,12	28,6	14,0	343	2000	260	✓				
			78,55	0,15	35,0	11,4	281	2000	260	✓				
			71,56	0,16	38,4	10,4	256	2000	260	✓				
			63,51	0,18	43,3	9,3	227	2000	260	✓				
			52,92	0,22	52,0	7,7	189	2000	260	✓				
			48,79	0,24	56,4	7,1	175	2000	260	✓				
			43,30	0,27	63,5	6,3	155	2000	260	✓				
			2	19,20	0,61	143,2	2,9	72	1500	260	✓			
		16,00		0,73	171,9	2,5	60	1500	260	✓				
		13,09		0,90	210,1	2,0	49	1500	260	✓				
		0,075		2	3	96,00	0,12	28,6	21,4	525	2000	270	✓	
						78,55	0,15	35,0	17,5	430	2000	270	✓	
						71,56	0,16	38,4	16,0	391	2000	270	✓	
						63,51	0,18	43,3	14,2	347	2000	270	✓	
						52,92	0,22	52,0	11,8	290	2000	270	✓	
						48,79	0,24	56,4	10,9	267	2000	270	✓	
			2		43,30	0,27	63,5	9,7	237	2000	270	✓		
19,20	0,61				143,2	4,5	111	1500	270	✓				
16,00	0,73				171,9	3,8	92	1500	270	✓				
0,085	2	3	78,55	0,15	35,0	20,2	496	2000	285	✓				
			71,56	0,16	38,4	18,4	452	2000	285	✓				
			63,51	0,18	43,3	16,3	401	2000	285	✓				
			52,92	0,22	52,0	13,6	334	2000	285	✓				
			48,79	0,24	56,4	12,6	308	2000	285	✓				
			43,30	0,27	63,5	11,1	273	2000	285	✓				
			2	19,20	0,61	143,2	5,2	128	1500	285	✓			
				16,00	0,73	171,9	4,3	106	1500	285	✓			
				13,09	0,90	210,1	3,5	87	1500	285	✓			
		0,11		2	3	63,51	0,18	43,3	20,7	508	2000	285	✓	
						52,92	0,22	52,0	17,2	423	2000	285	✓	
						48,79	0,24	56,4	15,9	390	2000	285	✓	
						43,30	0,27	63,5	14,1	346	2000	285	✓	
						2	19,20	0,61	143,2	6,6	162	1500	285	✓
							16,00	0,73	171,9	5,5	135	1500	285	✓
			13,09		0,90		210,1	4,5	110	1500	285	✓		



INTERROLL DRUM MOTOR 80S

**Accionamiento compacto de alta gama
para transportadores pequeños de cargas ligeras**

Mototambores
estándar
80S

Datos eléctricos para motores trifásicos

P_N kW	np	U_N V	I_N A	cos φ	η	J_R kgcm ²	I_S/I_N	M_S/M_N	M_P/M_N	M_B/M_N	R_M Ω	$U_{SH\ delta}$ V DC	$U_{SH\ star}$ V DC
0,04	4	230	0,71	0,65	0,21	1,0	1,8	1,60	1,60	1,60	105,0	15	-
		400	0,43	0,65	0,21	1,0	1,8	1,60	1,60	1,60	105,0	-	44
0,05	2	230	0,46	0,57	0,47	1,0	4,6	3,82	3,82	3,82	74,2	10	-
		400	0,22	0,71	0,45	1,0	4,4	2,35	2,35	2,53	342,0	-	80
0,06	4	230	0,79	0,65	0,29	1,0	1,8	1,60	1,60	1,60	105,0	16	-
		400	0,46	0,65	0,29	1,0	1,8	1,60	1,60	1,60	105,0	-	47
0,075	2	230	0,51	0,69	0,53	1,0	4,6	2,50	2,50	2,50	74,2	13	-
		400	0,30	0,70	0,51	1,0	4,5	2,50	2,50	2,50	226,0	-	71
0,085	2	230	0,53	0,73	0,55	1,0	4,6	2,24	2,24	2,24	74,2	14	-
		400	0,32	0,74	0,52	1,0	4,5	2,24	2,24	2,24	226,0	-	80

Datos eléctricos para motores monofásicos

P_N kW	np	U_N V	I_N A	cos φ	η	J_R kgcm ²	I_S/I_N	M_S/M_N	M_P/M_N	M_B/M_N	R_M Ω	$U_{SH\ \sim}$ V DC
0,025	4	230	0,39	1,00	0,28	1,2	2,2	1,11	1,11	1,37	150,0	44
0,05	2	230	0,54	1,00	0,40	0,9	3,1	0,94	0,94	1,71	82,0	33
0,075	2	230	0,68	1,00	0,48	1,0	3,2	0,74	0,74	1,37	66,0	34
0,085	2	230	0,73	0,98	0,53	1,3	5,2	0,93	0,93	1,60	52,0	28
0,11	2	230	0,94	1,00	0,51	1,2	2,0	0,73	0,73	1,15	51,0	36

P_N	Potencia nominal
np	Número de pares de polos
U_N	Tensión nominal
I_N	Corriente nominal
cos φ	Factor de potencia
η	Rendimiento
J_R	Momento de inercia rotor
I_S/I_N	Relación corriente de arranque - corriente nominal
M_S/M_N	Relación par de arranque - par nominal
M_P/M_N	Relación par mínimo durante el arranque - par nominal
M_B/M_N	Relación par de vuelco - par nominal
R_M	Resistencia de fase
$U_{SH\ delta}$	Tensión de calefacción en conexión en triángulo
$U_{SH\ star}$	Tensión de calefacción en conexión en estrella
$U_{SH\ \sim}$	Tensión de calefacción en modelos monofásicos

Especificaciones de cable

Cables disponibles para conexiones (véase también la p. 266):

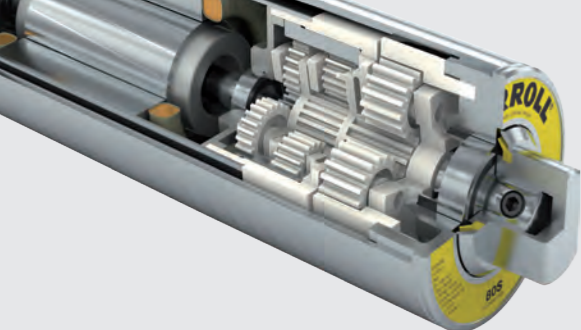
- Estándar, apantallado
- Sin halógenos, apantallado
- Estándar, no apantallado
- Sin halógenos, no apantallado

Longitudes disponibles: 1 / 3 / 5 m

Nota: En los cables apantallados sin halógenos solo está disponible una tensión.

Esquemas de conexiones

Encontrará los esquemas de conexiones en la sección «Planificación», en la p. 270.



INTERROLL DRUM MOTOR 80S

Accionamiento compacto de alta gama
para transportadores pequeños de cargas ligeras

Mototambores
estándar
80S

Dimensiones

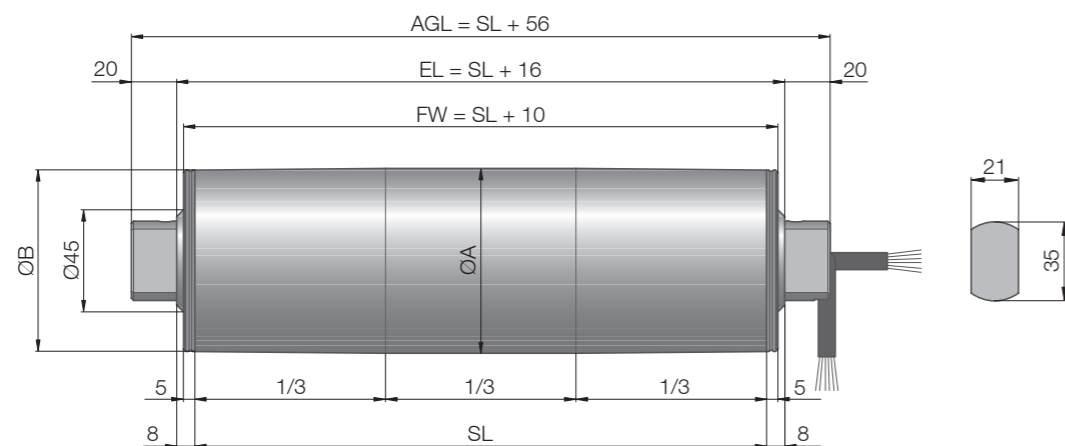


Fig.: Mototambor con prensaestopas recto

Tipo	Ø A mm	Ø B mm
80S tubo conificado, SL 260 hasta 602 mm	81,5	80,0
80S tubo conificado, SL 602 hasta 952 mm	83,0	81,0
80S tubo cilíndrico, SL 260 hasta 602 mm	80,5	80,5
80S tubo cilíndrico, SL 602 hasta 952 mm	83,0	83,0

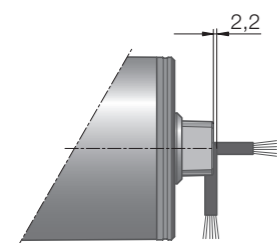


Fig.: Búsula, estándar, aluminio

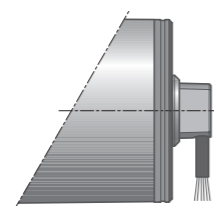


Fig.: Búsula con protección del cable

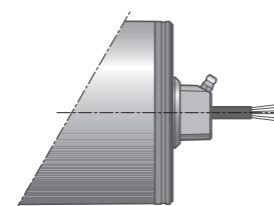


Fig.: Prensaestopas recto con búsula reengrasable, acero inoxidable

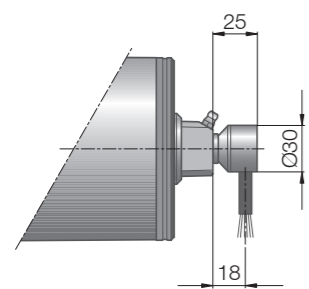


Fig.: Prensaestopas acodado con búsula reengrasable, acero inoxidable

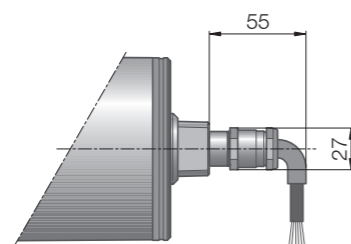


Fig.: Prensaestopas con cable apantallado, protección azul

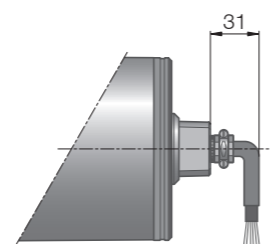


Fig.: Prensaestopas con apantallamiento de cobre

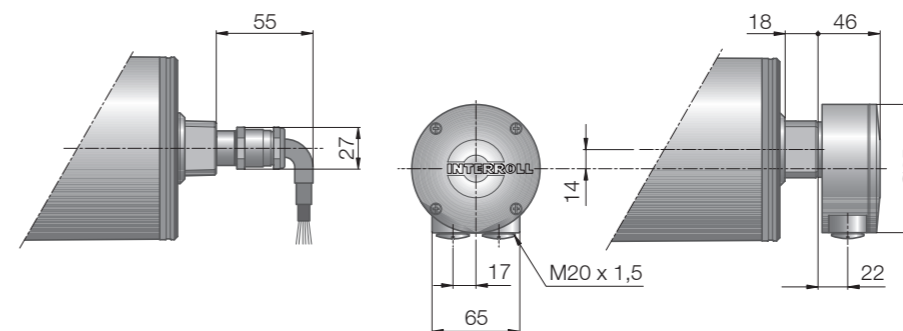


Fig.: Prensaestopas con apantallamiento de cobre, protección azul

Fig.: Caja de bornes, aluminio

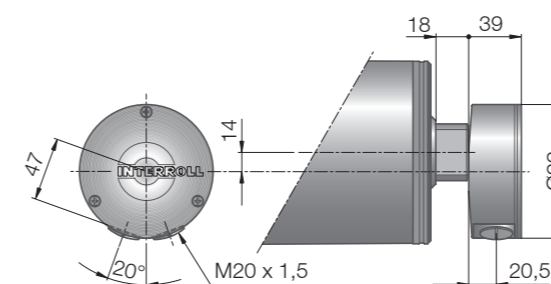
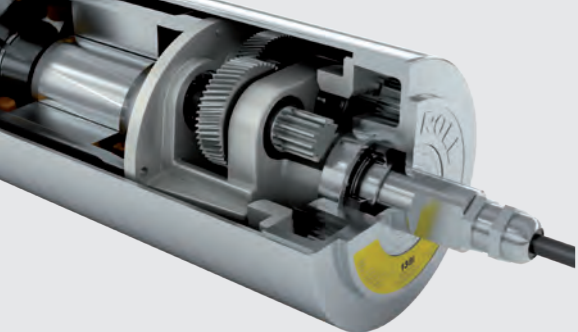


Fig.: Caja de bornes, acero inoxidable

El peso del mototambor depende de su longitud.

Longitud del tubo SL en mm	260	270	285	302	352	402	452	502	552	602	652	702
Peso medio en kg	4,6	4,7	5,2	5,3	5,7	6,1	6,5	6,9	7,3	7,7	10	10,5
Longitud del tubo SL en mm	752	802	852	902	952							
Peso medio en kg	11	11,5	12	12,5	13							

Longitud y peso estándar



INTERROLL DRUM MOTOR 80i

Accionamiento compacto y robusto para transportadores de carga pequeños con frecuencia de conmutación alta

Descripción del producto

Este mototambor es ideal para aplicaciones de par potente con unas condiciones de espacio reducidas y/o difícilmente accesibles

- ✓ Transportadores de carga pequeños con frecuencia de conmutación alta
- ✓ Instalaciones de embalaje
- ✓ Dispositivos de pesaje dinámicos
- ✓ Detectores de metales
- ✓ Aplicaciones en la industria farmacéutica
- ✓ Procesamiento de alimentos
- ✓ Aplicaciones con bandas de acero o sintéticas modulares
- ✓ Aplicaciones en seco y húmedo, y aplicaciones con procesos de limpieza

- ✓ Tapas de rodamiento de aluminio resistentes al agua de mar
- ✓ Motor de corriente alterna trifásico
- ✓ Tensión doble
- ✓ Protección del motor integrada
- ✓ Engranaje recto de dientes oblicuos, de acero templado
- ✓ Ruidos de funcionamiento reducidos
- ✓ Sin mantenimiento
- ✓ Lubricación de por vida
- ✓ Reversible
- ✓ Eje reforzado con SL superior a 543 mm

Nota: Para aplicaciones con bandas accionadas de forma positiva, por favor utilice un convertidor de frecuencia o un mototambor con bobinado frío.

Datos técnicos

Datos del motor	
Tipo de motor	Motor de jaula de ardilla asíncrono, IEC 34 (VDE 0530)
Clase de aislamiento del bobinado del motor	Clase F, IEC 34 (VDE 0530)
Tensión eléctrica	230/400 V ±5 % (IEC 34/38) Otras tensiones bajo demanda
Frecuencia	50/60 Hz
Sellado del eje, interno	Labio doble, FPM o NBR
Grado de protección	IP66
Protección térmica	Interruptor bimetalico
Temperatura ambiente, motor trifásico	+5 hasta +40 °C
Datos técnicos generales	
Longitud máx. de tubo SL	943 mm

Todos los datos y valores de este catálogo se refieren a un funcionamiento a 50 Hz.

Información para el pedido

Observe la página desplegable al final del catálogo.

Variantes de material

Para el mototambor y la conexión eléctrica están disponibles las siguientes variantes. Las variantes dependen del material de los componentes.

Componente	Variante	Material				
		Aluminio	Acero normal	Acero inoxidable	Latón/níquel	Tecno-polímero
Tubo	Conificado		✓	✓		
	Cilindrico		✓	✓		
	Cilindrico + chaveta para piñones		✓	✓		
	Conificaciones especiales y ranuras		✓	✓		
Tapa de cierre	Estándar	✓		✓		
	Con ranuras en V			✓		
	Con ranuras en O			✓		
	Con piñones	✓		✓		
Eje	Estándar			✓		
	Rosca pasante M6			✓		
Junta externa	Laberinto zincado		✓			
	Laberinto			✓		
	Laberinto con FPM			✓		
Conexión eléctrica	Prensaestopas recto (para el cable, véase la p. 266)			✓	✓	
	Prensaestopas acodado (para el cable, véase la p. 266)			✓		✓

Para obtener información sobre otras variantes, póngase en contacto con su asesor competente de Interroll.

Opciones

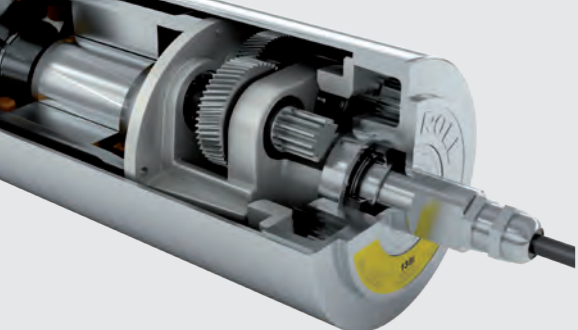
- Revestimientos de goma para bandas accionadas por fricción, véase la p. 140
- Revestimientos de goma para bandas sintéticas modulares, véase la p. 146
- Revestimientos de goma para bandas termoplásticas, no modulares, véase la p. 150
- Piñones para bandas sintéticas modulares, véase la p. 152
- Antirretorno, véase la p. 158
- Equilibrado, véase la p. 159
- Frenos electromagnéticos, véase la p. 160
- Rectificadores, véase la p. 162
- Encoders, véase la p. 166
- Aceites de calidad alimentaria (UE, FDA y USDA), véase la p. 268
- Aceite para bajas temperaturas, véase la p. 268
- Certificados de seguridad UL/cUL, véase la p. 265
- Montaje no horizontal (más de ± 5°), véase la p. 248
- Motores de dos velocidades, véase la p. 260

Nota: Una combinación de encoder y freno electromagnético no es posible.

En el caso de utilizar un encoder es necesario un eje A/F especial con Ø 25 x 20 mm.

Accesorios

- Soportes de montaje, véase la p. 174
- Rodillos transportadores, véase la p. 202
- Rodillos de reenvío, véase la p. 188 hasta la p. 198
- Convertidores de frecuencia, véase la p. 206



INTERROLL DRUM MOTOR 80i

Accionamiento compacto y robusto para transportadores de carga pequeños con frecuencia de conmutación alta

Mototambores estándar
80i

Selección de productos

Las siguientes tablas ofrecen una visión general de las posibles variantes de motor. Al hacer el pedido, por favor indique la variante determinada con el configurador en la página desplegable.

Datos mecánicos para motores trifásicos

P _N kW	np	gs	i	v m/s	n _A min ⁻¹	M _A Nm	F _N N	TE N	SL _{min} mm	App.	
0,018	8	3	54,73	0,05	11,1	14,4	354	3250	243	✘	
			38,18	0,07	16,0	10,1	247	3250	243	✘	
			31,09	0,08	19,6	8,2	201	3250	243	✘	
0,04	4	3	54,73	0,11	24,6	14,4	354	3250	193	✓	
			38,18	0,15	35,3	10,1	247	3250	193	✓	
			31,09	0,19	43,4	8,2	201	3250	193	✓	
		2	21,28	0,27	63,3	5,7	140	3250	193	✓	
			14,85	0,39	90,8	4,0	98	3250	193	✓	
			12,09	0,48	111,5	3,3	80	3250	193	✓	
0,07	4	3	54,73	0,10	23,5	26,8	657	3250	243	✓	
			38,18	0,14	33,7	18,7	459	3250	243	✓	
			31,09	0,18	41,4	15,2	373	3250	243	✓	
		2	21,28	0,26	60,5	10,6	261	3250	243	✓	
			14,85	0,37	86,7	7,4	182	3250	243	✓	
			12,09	0,45	106,5	6,0	148	3250	243	✓	
		2	3	54,73	0,22	50,8	12,4	303	3250	193	✓
				38,18	0,31	72,8	8,6	212	3250	193	✓
				31,09	0,38	89,4	7,0	172	3250	193	✓
2	21,28		0,56	130,5	4,9	120	3250	193	✓		
	14,85		0,80	187,1	3,4	84	3250	193	✓		
	12,09		0,98	229,8	2,8	68	3250	193	✓		
0,12	2	3	54,73	0,22	50,8	21,1	518	3250	243	✓	
			38,18	0,31	72,8	14,7	362	3250	243	✓	
			31,09	0,38	89,4	12,0	294	3250	243	✓	
		2	21,28	0,56	130,5	8,4	206	3250	243	✓	
			14,85	0,80	187,1	5,8	143	3250	243	✓	
			12,09	0,98	229,8	4,8	117	3250	243	✓	

P _N	Potencia nominal
np	Número de pares de polos
gs	Etapas de engranaje
i	Relación de transmisión
v	Velocidad nominal del tubo
n _A	Número de revoluciones nominal del tubo
M _A	Par nominal del mototambor
F _N	Fuerza de tracción de banda nominal del mototambor

TE	Tensión de banda máx.
SL _{min}	Longitud de tubo mínima
App.	✓: adecuado para todas las aplicaciones. Variante más económica con rápida entrega ✘: no adecuado para todas las aplicaciones. Por favor, póngase en contacto con su asesor competente de Interroll

Datos eléctricos para motores trifásicos

P _N kW	np	U _N V	I _N A	cos φ	η	J _R kgcm ²	I _S /I _N	M _S /M _N	M _P /M _N	M _B /M _N	R _M Ω	U _{SH delta} V DC	U _{SH star} V DC
0,018	8	230	0,33	0,63	0,22	0,9	1,2	1,00	1,00	1,20	575,0	60	-
		400	0,19	0,63	0,22	0,9	1,2	1,00	1,00	1,20	575,0	-	103
0,04	4	230	0,37	0,68	0,40	0,4	1,9	1,80	1,80	2,00	240,0	30	-
		400	0,21	0,68	0,40	0,4	1,9	1,80	1,80	2,00	240,0	-	51
0,07	4	230	0,48	0,68	0,53	0,6	1,4	1,66	1,66	1,75	156,0	25	-
		400	0,28	0,68	0,53	0,6	1,4	1,66	1,66	1,75	156,0	-	45
	2	230	0,38	0,82	0,56	0,4	2,6	1,90	1,90	2,00	190,0	30	-
		400	0,22	0,82	0,56	0,4	2,6	1,90	1,90	2,00	190,0	-	51
0,12	2	230	0,59	0,78	0,65	0,6	2,6	2,00	2,00	2,10	89,0	20	-
		400	0,34	0,78	0,65	0,6	2,6	2,00	2,00	2,10	89,0	-	35

P _N	Potencia nominal
np	Número de pares de polos
U _N	Tensión nominal
I _N	Corriente nominal
cos φ	Factor de potencia
η	Rendimiento
J _R	Momento de inercia rotor
I _S /I _N	Relación corriente de arranque - corriente nominal
M _S /M _N	Relación par de arranque - par nominal
M _P /M _N	Relación par mínimo durante el arranque - par nominal
M _B /M _N	Relación par de vuelco - par nominal
R _M	Resistencia de fase
U _{SH delta}	Tensión de calefacción en conexión en triángulo
U _{SH star}	Tensión de calefacción en conexión en estrella

Especificaciones de cable

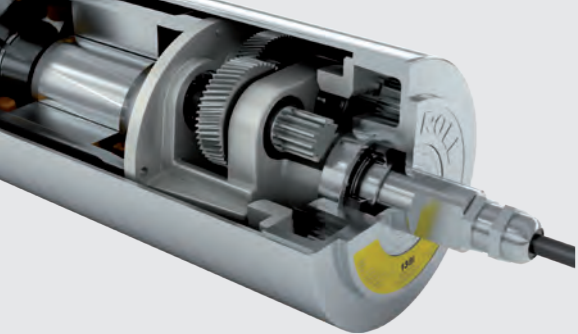
Cables disponibles para conexiones (véase también la p. 266):

- Estándar, apantallado
- Sin halógenos, apantallado
- Estándar, no apantallado
- Sin halógenos, no apantallado

Longitudes disponibles: 1 / 3 / 5 / 10 m

Esquemas de conexiones

Encontrará los esquemas de conexiones en la sección «Planificación», en la p. 270.



INTERROLL DRUM MOTOR 80i

Accionamiento compacto y robusto para transportadores de carga pequeños con frecuencia de conmutación alta

Mototambores estándar
80i

Dimensiones

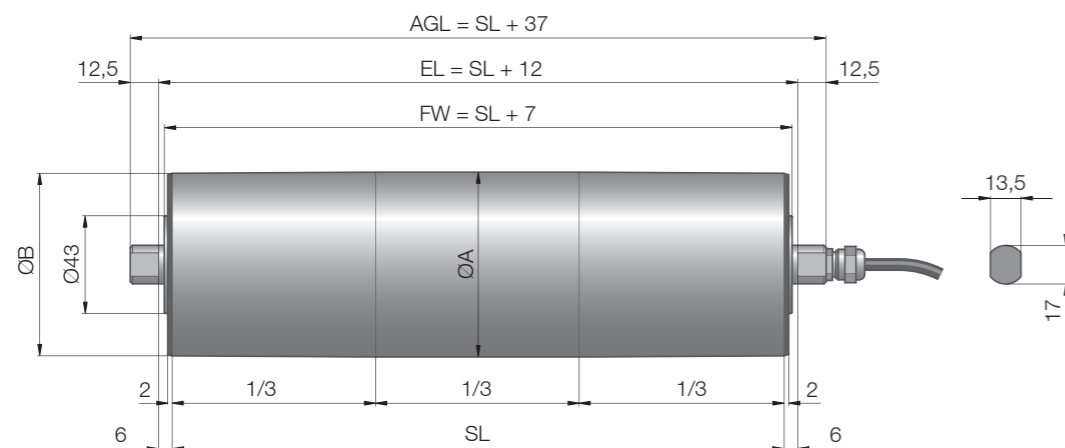


Fig.: Mototambor con prensaestopas recto

Tipo	Ø A mm	Ø B mm
80i tubo conificado	81,5	80,5
80i tubo cilíndrico	81,0	81,0
80i tubo cilíndrico + chaveta	81,7	81,7

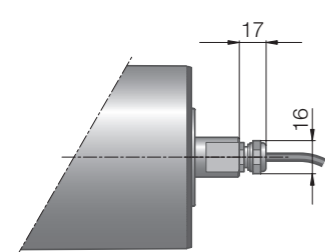


Fig.: Prensaestopas recto, latón/níquel

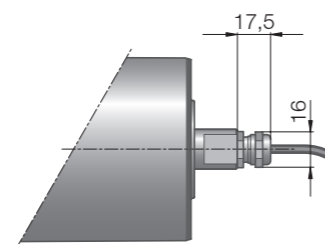


Fig.: Prensaestopas recto, acero inoxidable

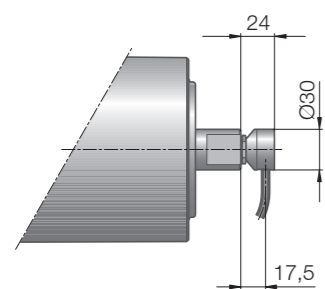


Fig.: Prensaestopas acodado, acero inoxidable

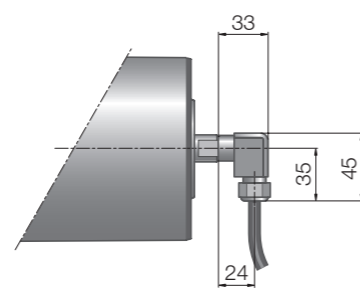


Fig.: Prensaestopas recto/acodado, tecnopolímero

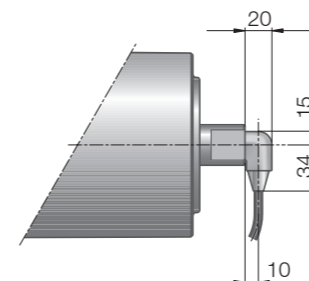


Fig.: Prensaestopas acodado, tecnopolímero

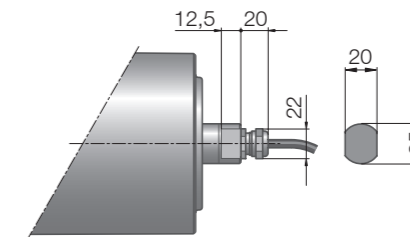


Fig.: Eje para encoder (requiere una conexión especial)

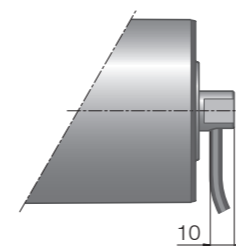


Fig.: Ranura de conexión de cable

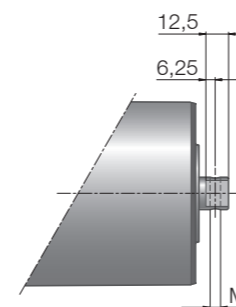


Fig.: Eje con taladro pasante y rosca

Los siguientes componentes opcionales aumentan la longitud mínima del mototambor.

Opción	SL mín. con opción mm
Freno	SL mín. + 50
Encoder	SL mín. + 50
Ranura de conexión de cable	SL mín. + 50

El peso del mototambor depende de su longitud.

Longitud del tubo SL en mm	193	243	293	343	393	443	493	543
Peso medio en kg	3,5	4,0	4,5	5,0	5,5	6,0	6,5	7,0

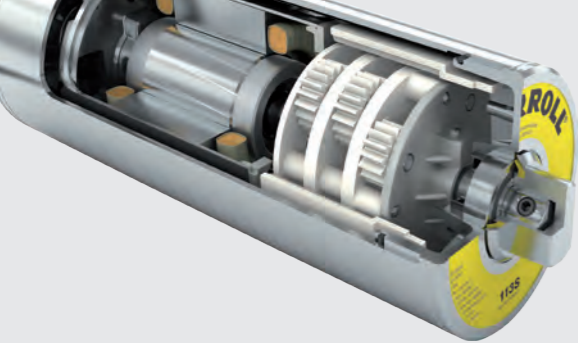
Ejes para la fijación

Longitud mínima con opción

Longitud y peso estándar

Dimensiones estándar

Dimensiones de las conexiones de cable



INTERROLL DRUM MOTOR 113S

Accionamiento compacto de alta gama para transportadores de cargas ligeras

Descripción del producto

Este mototambor es el accionamiento perfecto para transportadores con cargas ligeras o medianas.

- | | |
|---------------------------------------|--|
| ✓ Transportadores de cargas ligeras | ✓ Aplicaciones en la industria farmacéutica |
| ✓ Instalaciones de embalaje | ✓ Procesamiento de alimentos |
| ✓ Reciclaje de botellas | ✓ Bandas transportadoras en cajas de supermercado |
| ✓ Escáneres de rayos X en aeropuertos | ✓ Aplicaciones en seco y húmedo, y aplicaciones con procesos de limpieza |
-
- | | |
|---|---------------------------|
| ✓ Motor de corriente alterna trifásico o monofásico | ✓ Peso reducido |
| ✓ Monotensión | ✓ Sin mantenimiento |
| ✓ Protección del motor integrada | ✓ Lubricación de por vida |
| ✓ Engranaje planetario de tecnopolímero | ✓ Reversible |
| ✓ Ruidos de funcionamiento reducidos | |

Nota: Utilice un convertidor de frecuencia para aplicaciones sin banda.

Datos técnicos

Datos del motor	
Tipo de motor	Motor de jaula de ardilla asíncrono, IEC 34 (VDE 0530)
Clase de aislamiento del bobinado del motor	Clase F, IEC 34 (VDE 0530)
Tensión eléctrica	230/400 V ±5 % (IEC 34/38) Otras tensiones bajo demanda
Frecuencia	50/60 Hz
Sellado del eje, interno	Labio doble, NBR
Sellado del eje, externo	Junta, NBR
Grado de protección	IP66
Protección térmica	Interruptor bimetálico
Temperatura ambiente, motor trifásico	+5 hasta +40 °C
Temperatura ambiente, motor monofásico	+10 hasta +40 °C

Datos técnicos generales	
Longitud máx. de tubo SL, conificado	1090 mm
Longitud máx. de tubo SL, cilíndrico	1090 mm

Todos los datos y valores de este catálogo se refieren a un funcionamiento a 50 Hz.

Información para el pedido

Observe la página desplegable al final del catálogo.

Variantes de material

Para el mototambor y la conexión eléctrica están disponibles las siguientes variantes. Las variantes dependen del material de los componentes.

Componente	Variante	Material			
		Aluminio	Acero normal	Acero inoxidable	Latón/níquel
Tubo	Conificado		✓	✓	
	Cilíndrico		✓	✓	
	Conificaciones especiales y ranuras		✓	✓	
Tapa de cierre	Estándar	✓		✓	
Búscula	Estándar	✓			
	Con protección del cable	✓			
	Reengrasable			✓	
Conexión eléctrica	Prensaestopas recto (para el cable, véase la p. 266)			✓	✓
	Prensaestopas acodado (para el cable, véase la p. 266)			✓	
	Prensaestopas recto con protección azul para cable apantallado				✓
	Prensaestopas recto con apantallamiento de cobre, no adecuado para la industria alimentaria				✓
	Prensaestopas recto con apantallamiento de cobre y protección azul				✓
	Caja de bornes	✓		✓	

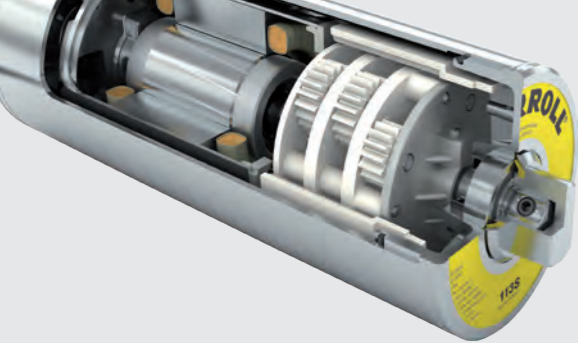
Para obtener información sobre otras variantes, póngase en contacto con su asesor competente de Interroll.

Opciones

- Revestimientos de goma para bandas accionadas por fricción, véase la p. 140
- Equilibrado, véase la p. 159
- Aceites de calidad alimentaria (UE, FDA y USDA), véase la p. 268
- Aceite para bajas temperaturas, véase la p. 268
- Certificados de seguridad UL/cUL, véase la p. 265
- Montaje no horizontal (más de ± 5°), véase la p. 248

Accesorios

- Soportes de montaje, véase la p. 174
- Rodillos transportadores, véase la p. 202
- Rodillos de reenvío, véase la p. 188 hasta la p. 198
- Convertidores de frecuencia, véase la p. 206



INTERROLL DRUM MOTOR 113S

**Accionamiento compacto de alta gama
para transportadores de cargas ligeras**

Mototambores
estándar
113S

Selección de productos

Las siguientes tablas ofrecen una visión general de las posibles variantes de motor. Al hacer el pedido, por favor indique la variante determinada con el configurador en la página desplegable.

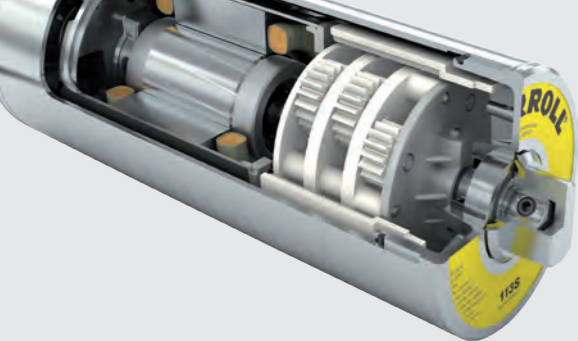
Datos mecánicos para motores trifásicos

P _N kW	np	gs	i	v m/s	n _A min ⁻¹	M _A Nm	F _N N	TE N	SL _{min} mm	App.			
0,04	8	3	63,00	0,07	11,4	28,6	505	2700	260	✓			
			49,29	0,09	14,6	22,4	395	2700	260	✓			
			38,51	0,11	18,7	17,5	309	2700	260	✓			
0,11	6	2	15,00	0,34	57,7	16,4	289	1500	275	✓			
			4	3	63,00	0,13	21,7	41,6	734	2000	240	✓	
					49,29	0,16	27,7	32,5	574	2000	240	✓	
	44,09	0,18			31,0	29,1	514	2000	240	✓			
	38,51	0,21			35,4	25,4	449	2000	240	✓			
	30,77	0,26			44,4	20,3	359	2000	240	✓			
	26,84	0,30			50,9	17,7	313	2000	240	✓			
	2	3	23,96	0,34	57,0	15,8	279	2000	240	✓			
			15,00	0,54	91,0	10,4	184	1500	240	✓			
			11,57	0,70	118,0	8,0	142	1500	240	✓			
			10,27	0,79	132,9	7,1	126	1500	240	✓			
			8,88	0,91	153,8	6,2	109	1500	240	✓			
			7,86	1,03	173,7	5,5	96	1500	240	✓			
	0,16	4	3	44,09	0,18	30,6	42,7	754	2000	260	✓		
	0,18	4	3	38,51	0,21	35,2	41,9	740	2000	275	✓		
30,77				0,26	44,0	33,5	591	2000	275	✓			
26,84				0,30	50,5	29,2	516	2000	275	✓			
23,96				0,34	56,6	26,1	461	2000	275	✓			
2				3	15,00	0,54	90,3	17,2	303	1500	275	✓	
					11,57	0,69	117,1	13,3	234	1500	275	✓	
		10,27	0,78		131,9	11,8	208	1500	275	✓			
7,86		3	3	8,88	0,91	152,6	10,2	180	1500	275	✓		
				7,86	1,02	172,5	9,0	159	1500	275	✓		
				2	3	44,09	0,38	63,5	42,7	754	2000	275	✓
						38,51	0,43	72,7	37,3	659	2000	275	✓
						30,77	0,54	91,0	29,8	526	2000	275	✓
	26,84					0,62	104,3	26,0	459	2000	275	✓	
23,96	0,69	116,9	23,2			410	2000	275	✓				
15,00	1,11	186,7	15,3			270	1500	275	✓				
11,57	2	3	11,57	1,44	242,0	11,8	208	1500	275	✓			
			10,27	1,62	272,6	10,5	185	1500	275	✓			
			8,88	1,87	315,4	9,1	160	1500	275	✓			
			7,86	2,11	356,4	8,0	141	1500	275	✓			

P _N	Potencia nominal
np	Número de pares de polos
gs	Etapas de engranaje
i	Relación de transmisión
v	Velocidad nominal del tubo
n _A	Número de revoluciones nominal del tubo
M _A	Par nominal del mototambor
F _N	Fuerza de tracción de banda nominal del mototambor
TE	Tensión de banda máx.
SL _{min}	Longitud de tubo mínima
App.	✓: adecuado para todas las aplicaciones. Variante más económica con rápida entrega ✗: no adecuado para todas las aplicaciones. Por favor, póngase en contacto con su asesor competente de Interroll

Datos mecánicos para motores monofásicos

P _N kW	np	gs	i	v m/s	n _A min ⁻¹	M _A Nm	F _N N	TE N	SL _{min} mm	App.			
0,06	4	3	63,00	0,12	20,6	23,8	420	2000	240	✓			
			49,29	0,16	26,4	18,6	328	2000	240	✓			
			44,09	0,17	29,5	16,6	294	2000	240	✓			
			38,51	0,20	33,8	14,5	256	2000	240	✓			
			30,77	0,25	42,3	11,6	205	2000	240	✓			
			26,84	0,29	48,4	10,1	179	2000	240	✓			
			23,96	0,32	54,3	9,0	160	2000	240	✓			
			2	3	15,00	0,51	86,7	6,0	105	1500	240	✓	
					11,57	0,67	112,3	4,6	81	1500	240	✓	
		10,27			0,75	126,5	4,1	72	1500	240	✓		
		8,88			0,87	146,4	3,5	62	1500	240	✓		
		7,86			0,98	165,5	3,1	55	1500	240	✓		
		0,08			6	2	15,00	0,35	59,3	11,6	206	1800	275
			11,57	0,46			76,9	9,0	159	1800	275	✓	
			0,11	4			3	63,00	0,12	20,6	43,8	772	2000
49,29	0,16							26,4	34,2	604	2000	260	✓
44,09	0,17							29,5	30,6	541	2000	260	✓
38,51	0,20							33,8	26,7	472	2000	260	✓
30,77	0,25	42,3			21,4	377		2000	260	✓			
26,84	0,29	48,4			18,6	329		2000	260	✓			
23,96	2	3	23,96	0,32	54,3	16,6	294	2000	260	✓			
			15,00	0,51	86,7	11,0	194	1500	260	✓			
			11,57	0,67	112,3	8,5	149	1500	260	✓			
			10,27	0,75	126,5	7,5	133	1500	260	✓			
			8,88	0,87	146,4	6,5	115	1500	260	✓			
			7,86	0,98	165,5	5,7	101	1500	260	✓			



INTERROLL DRUM MOTOR 113S

**Accionamiento compacto de alta gama
para transportadores de cargas ligeras**

Mototambores
estándar
113S

Datos eléctricos para motores trifásicos

P_N kW	np	U_N V	I_N A	cos φ	η	J_R kgcm ²	I_S/I_N	M_S/M_N	M_P/M_N	M_B/M_N	R_M Ω	$U_{SH\ delta}$ V DC	$U_{SH\ star}$ V DC
0,04	8	230	0,64	0,58	0,27	3,9	1,5	1,59	1,49	1,59	125,0	13	-
		400	0,37	0,58	0,27	3,9	1,5	1,59	1,49	1,59	125,0	-	40
0,11	6	230	1,05	0,67	0,39	4,0	2,2	2,24	2,24	2,35	30,0	11	-
		400	0,62	0,62	0,41	4,0	2,0	3,14	3,14	3,35	92,0	-	53
	4	230	0,80	0,73	0,47	2,3	3,6	3,38	3,38	3,39	84,0	25	-
		400	0,45	0,75	0,47	2,3	3,6	3,41	3,41	3,42	84,0	-	43
0,16	4	230	0,98	0,76	0,54	3,3	4,0	3,22	3,22	3,33	59,2	22	-
		400	0,57	0,75	0,54	3,3	4,0	3,25	3,25	3,35	59,2	-	38
0,18	4	230	1,00	0,77	0,59	4,0	4,4	3,54	3,54	3,74	45,5	18	-
		400	0,62	0,76	0,55	4,0	4,4	3,60	3,60	3,79	45,5	-	32
0,33	2	230	1,74	0,76	0,68	3,3	4,5	3,57	2,62	3,57	21,5	8	-
		400	0,93	0,76	0,68	3,3	4,5	3,57	2,62	3,57	21,5	-	23

Datos eléctricos para motores monofásicos

P_N kW	np	U_N V	I_N A	cos φ	η	J_R kgcm ²	I_S/I_N	M_S/M_N	M_P/M_N	M_B/M_N	R_M Ω	$U_{SH\ \sim}$ V DC
0,06	4	230	0,74	0,98	0,36	2,3	2,6	1,29	1,29	2,60	63,5	35
0,08	6	230	1,35	0,99	0,26	4,0	1,9	0,70	0,70	1,65	45,9	46
0,11	4	230	1,13	0,88	0,48	3,2	2,9	1,06	1,06	2,31	32,5	24

P_N	Potencia nominal
np	Número de pares de polos
U_N	Tensión nominal
I_N	Corriente nominal
cos φ	Factor de potencia
η	Rendimiento
J_R	Momento de inercia rotor
I_S/I_N	Relación corriente de arranque - corriente nominal
M_S/M_N	Relación par de arranque - par nominal
M_P/M_N	Relación par mínimo durante el arranque - par nominal
M_B/M_N	Relación par de vuelco - par nominal
R_M	Resistencia de fase
$U_{SH\ delta}$	Tensión de calefacción en conexión en triángulo
$U_{SH\ star}$	Tensión de calefacción en conexión en estrella
$U_{SH\ \sim}$	Tensión de calefacción en modelos monofásicos

Especificaciones de cable

Cables disponibles para conexiones (véase también la p. 266):

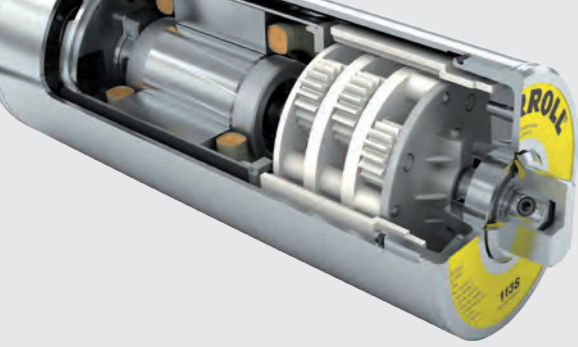
- Estándar, apantallado
- Sin halógenos, apantallado
- Estándar, no apantallado
- Sin halógenos, no apantallado

Longitudes disponibles: 1 / 3 / 5 m

Nota: Con cables apantallados sin halógenos solo está disponible una tensión.

Esquemas de conexiones

Encontrará los esquemas de conexiones en la sección «Planificación», en la p. 270.



INTERROLL DRUM MOTOR 113S

Accionamiento compacto de alta gama
para transportadores de cargas ligeras

Mototambores
estándar
113S

Dimensiones

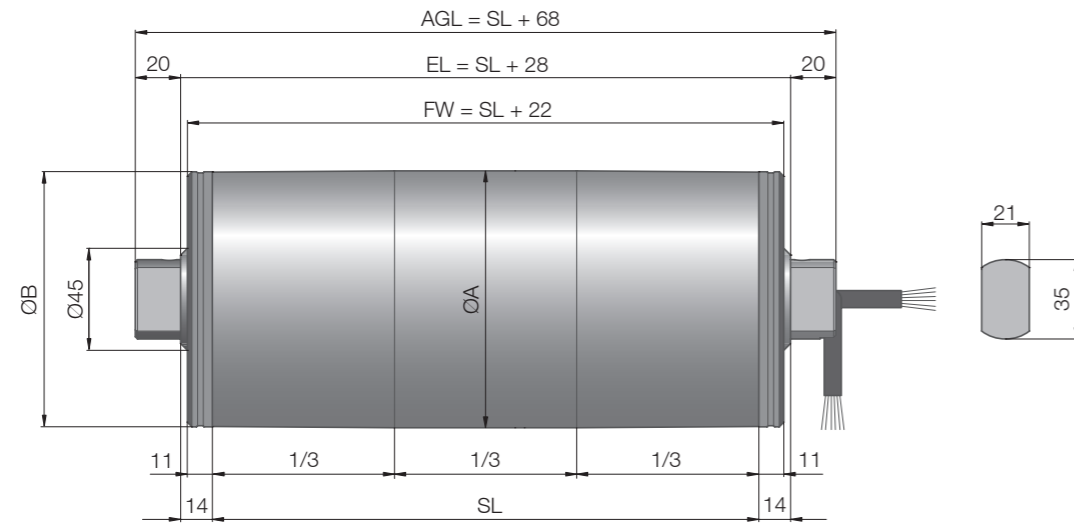


Fig.: Mototambor con prensaestopas recto

Tipo	Ø A mm	Ø B mm
113S tubo conificado	113,3	112,3
113S tubo cilíndrico	113,3	113,3

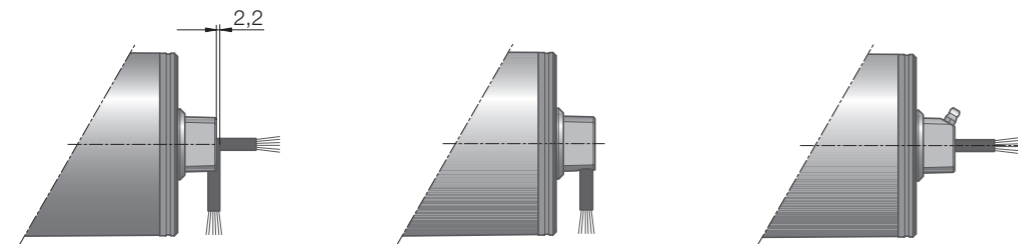


Fig.: Búscula, estándar, aluminio Fig.: Búscula con protección del cable Fig.: Prensaestopas recto con búscula reengrasable, acero inoxidable

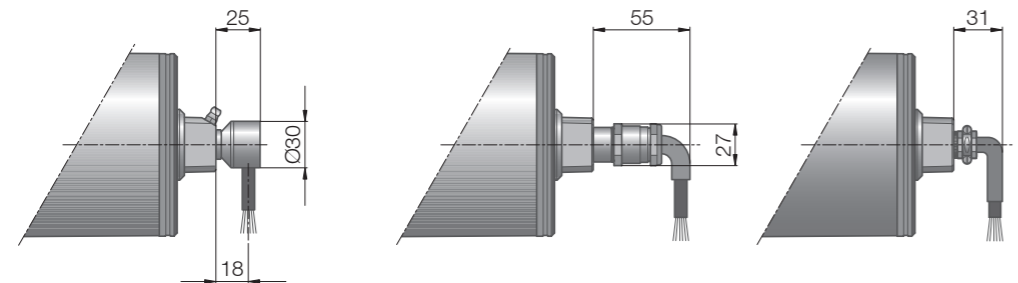


Fig.: Prensaestopas acodado con búscula reengrasable, acero inoxidable Fig.: Prensaestopas con cable apantallado, protección azul Fig.: Prensaestopas con apantallamiento de cobre

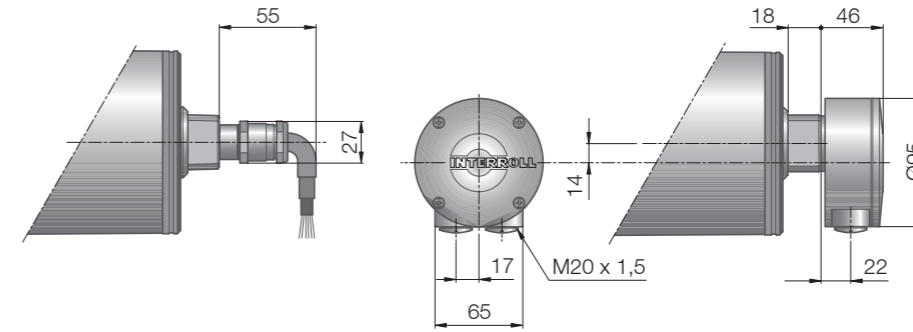


Fig.: Prensaestopas con apantallamiento de cobre, protección azul

Fig.: Caja de bornes, aluminio

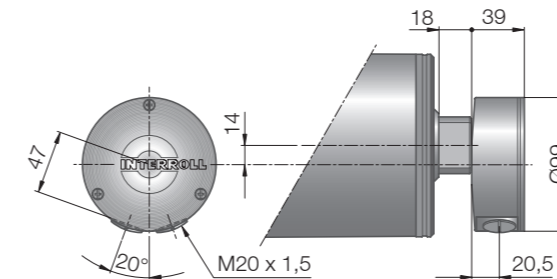


Fig.: Caja de bornes, acero inoxidable

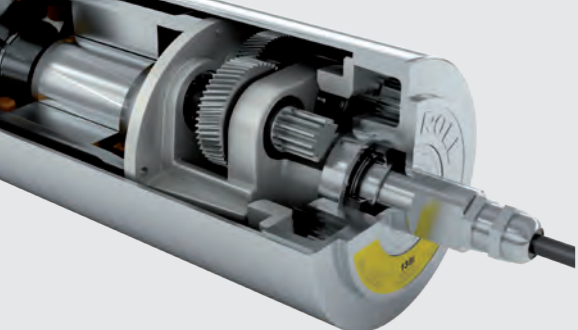
El peso del mototambor depende de su longitud.

Longitud del tubo SL en mm	240	290	340	390	440	490	540	590	640	690	740	790
Peso medio en kg	7,6	8,3	9	9,7	10,4	11,1	11,8	12,5	13,2	13,9	14,6	15,3
Longitud del tubo SL en mm	840	890	940	990	1040	1090						
Peso medio en kg	16	16,7	17,4	18,1	18,8	19,5						

Longitud y peso
estándar

Dimensiones
estándar

Dimensiones de
las conexiones
de cable



INTERROLL DRUM MOTOR 113i

**Potente accionamiento para transportadores pequeños
con frecuencia de conmutación alta**

Mototambores
estándar
113i

Descripción del producto

Este mototambor ha sido especialmente desarrollado para aplicaciones que requieren un accionamiento potente.

- ✓ Transportadores pequeños con frecuencia de conmutación alta
- ✓ Estaciones de facturación de equipajes en aeropuertos
- ✓ Instalaciones de embalaje
- ✓ Dispositivos de pesaje dinámicos
- ✓ Detectores de metales
- ✓ Aplicaciones en la industria farmacéutica
- ✓ Procesamiento de alimentos
- ✓ Aplicaciones con bandas de acero o sintéticas modulares
- ✓ Aplicaciones en seco y húmedo, y aplicaciones con procesos de limpieza

- ✓ Tapas de rodamiento de aluminio resistentes al agua de mar
- ✓ Motor de corriente alterna trifásico
- ✓ Tensión doble
- ✓ Protección del motor integrada
- ✓ Engranaje recto de dientes oblicuos, de acero templado
- ✓ Ruidos de funcionamiento reducidos
- ✓ Sin mantenimiento
- ✓ Lubricación de por vida
- ✓ Reversible
- ✓ Eje reforzado con SL superior a 850 mm

Nota: Para aplicaciones con bandas accionadas de forma positiva, por favor utilice un convertidor de frecuencia o un mototambor con bobinado frío.

Datos técnicos

Datos del motor	
Tipo de motor	Motor de jaula de ardilla asíncrono, IEC 34 (VDE 0530)
Clase de aislamiento del bobinado del motor	Clase F, IEC 34 (VDE 0530)
Tensión eléctrica	230/400 V ±5 % (IEC 34/38) Otras tensiones bajo demanda
Frecuencia	50/60 Hz
Sellado del eje, interno	Labio doble, FPM o NBR
Grado de protección	IP66
Protección térmica	Interruptor bimetalico
Temperatura ambiente, motor trifásico	+5 hasta +40 °C
Datos técnicos generales	
Longitud máx. de tubo SL	1200 mm

Todos los datos y valores de este catálogo se refieren a un funcionamiento a 50 Hz.

Información para el pedido

Observe la página desplegable al final del catálogo.

Variantes de material

Para el mototambor y la conexión eléctrica están disponibles las siguientes variantes. Las variantes dependen del material de los componentes.

Componente	Variante	Material				
		Aluminio	Acero normal	Acero inoxidable	Latón/níquel	Tecno-polímero
Tubo	Conificado		✓	✓		
	Cilíndrico		✓	✓		
	Cilíndrico + chaveta para piñones		✓	✓		
	Conificaciones especiales y ranuras		✓	✓		
Tapa de cierre	Estándar	✓		✓		
	Con ranuras en V			✓		
	Con ranuras en O			✓		
	Con piñones	✓		✓		
Eje	Estándar		✓	✓		
	Rosca pasante M8		✓	✓		
Junta externa	Laberinto zincado		✓			
	Laberinto con FPM			✓		
Conexión eléctrica	Prensaestopas recto (para el cable, véase la p. 266)			✓	✓	
	Prensaestopas acodado (para el cable, véase la p. 266)			✓		✓
	Caja de bornes	✓		✓		✓

Para obtener información sobre otras variantes, póngase en contacto con su asesor competente de Interroll.

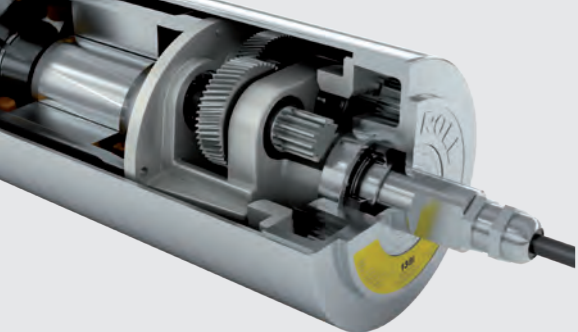
Opciones

- Revestimientos de goma para bandas accionadas por fricción, véase la p. 140
- Revestimientos de goma para bandas sintéticas modulares, véase la p. 146
- Revestimientos de goma para bandas termoplásticas, no modulares, véase la p. 150
- Piñones para bandas sintéticas modulares, véase la p. 152
- Antirretorno, véase la p. 158
- Equilibrado, véase la p. 159
- Frenos electromagnéticos, véase la p. 160
- Rectificadores, véase la p. 162
- Encoders, véase la p. 166
- Aceites de calidad alimentaria (UE, FDA y USDA), véase la p. 268
- Aceite para bajas temperaturas, véase la p. 268
- Certificados de seguridad UL/cUL, véase la p. 265
- Montaje no horizontal (más de ± 5°), véase la p. 248
- Motores de dos velocidades, véase la p. 260

Nota: Una combinación de encoder y freno electromagnético no es posible.

Accesorios

- Soportes de montaje, véase la p. 174
- Rodillos transportadores, véase la p. 202
- Rodillos de reenvío, véase la p. 188 hasta la p. 198
- Convertidores de frecuencia, véase la p. 206



INTERROLL DRUM MOTOR 113i

**Potente accionamiento para transportadores pequeños
con frecuencia de conmutación alta**

Mototambores
estándar
113i

Selección de productos

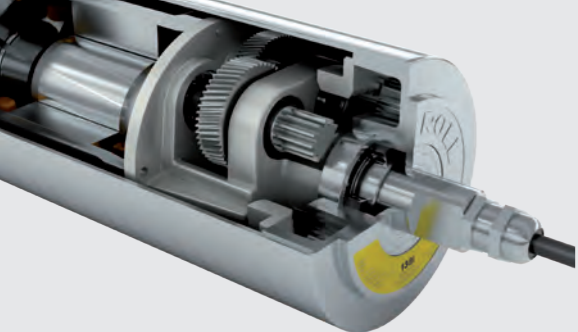
Las siguientes tablas ofrecen una visión general de las posibles variantes de motor. Al hacer el pedido, por favor indique la variante determinada con el configurador en la página desplegable.

Datos mecánicos para motores trifásicos

P _N kW	np	gs	i	v m/s	n _A min ⁻¹	M _A Nm	F _N N	TE N	SL _{min} mm	App.								
0,035	12	3	43,49	0,05	8,1	38,9	685	6550	250	✗								
			37,05	0,06	9,5	33,1	584	6550	250	✗								
			31,96	0,07	11,0	28,6	504	6550	250	✗								
0,07	12	3	43,49	0,05	8,1	77,4	1363	6550	300	✗								
			37,05	0,06	9,5	65,9	1161	6550	300	✗								
			31,96	0,07	11,0	56,9	1002	6550	300	✗								
0,08	8	3	43,49	0,09	15,6	45,8	808	6550	250	✗								
			37,05	0,11	18,4	39,1	688	6550	250	✗								
			28,17	0,14	24,1	29,7	523	6550	250	✗								
		20,71	0,20	32,8	21,8	385	6550	250	✗									
		2	15,17	0,27	44,8	16,3	288	6550	250	✗								
			11,15	0,36	61,0	12,0	211	6550	250	✗								
0,1	6		3	43,49	0,12	19,9	45,0	793	6550	250	✓							
37,05		0,14		23,3	38,4	676	6550	250	✓									
28,17		0,18		30,7	29,2	514	6550	250	✓									
20,71		0,25	41,8	21,4	378	6550	250	✓										
15,17		0,34	57,0	16,0	282	6550	250	✓										
0,15	8	3	43,49	0,09	15,6	86,4	1522	6550	300	✓								
			37,05	0,11	18,3	73,6	1296	6550	300	✓								
			31,96	0,13	21,2	63,5	1119	6550	300	✓								
		4	3	43,49	0,19	31,3	43,0	757	6550	250	✓							
				31,96	0,25	42,5	31,6	557	6550	250	✓							
				28,17	0,29	48,3	27,8	491	6550	250	✓							
	2	3	24,00	0,34	56,7	23,7	418	6550	250	✓								
			20,71	0,39	65,7	20,5	361	6550	250	✓								
			15,17	0,53	89,7	15,3	270	6550	250	✓								
	12,92	0,63	105,2	13,0	230	6550	250	✓										
									11,15	0,72	122,0	11,2	198	6550	250	✓		
																	0,18	6
37,05	0,15	24,7	65,6	1155	6550	300	✓											
28,17	0,19	32,5	49,8	878	6550	300	✓											
20,71	0,26	44,2	36,6	646	6550	300	✓											
15,17	0,36	60,3	27,4	483	6550	300	✓											
								11,15	0,49	82,1	20,1	355	6550	300	✓			

P _N kW	np	gs	i	v m/s	n _A min ⁻¹	M _A Nm	F _N N	TE N	SL _{min} mm	App.					
0,225	2	3	43,49	0,39	64,9	31,1	548	6550	250	✓					
			31,96	0,52	88,3	22,9	403	6550	250	✓					
			28,17	0,60	100,1	20,2	355	6550	250	✓					
			24,00	0,70	117,5	17,2	303	6550	250	✓					
			20,71	0,81	136,2	14,8	261	6550	250	✓					
		2	15,17	1,11	186,0	11,1	195	6550	250	✓					
			12,92	1,30	218,3	9,4	166	6550	250	✓					
			11,15	1,50	253,0	8,1	143	6550	250	✓					
			0,3	4	3	43,49	0,19	31,6	85,1	1500	6550	300	✓		
31,96	0,26	43,1	62,6			1103	6550	300	✓						
28,17	0,29	48,8	55,2			972	6550	300	✓						
24,00	0,34	57,3	47,0			828	6550	300	✓						
20,71	0,39	66,5	40,5			714	6550	300	✓						
2	15,17	0,54	90,7		30,3	534	6550	300	✓						
	12,92	0,63	106,5		25,8	455	6550	300	✓						
	11,15	0,73	123,4		22,3	392	6550	300	✓						
	0,37	4	3		24,00	0,32	54,2	61,4	1083	6550	300	✓			
	20,71				0,37	62,8	53,0	934	6550	300	✓				
	15,17				0,51	85,8	39,6	698	6550	300	✗				
	12,92				0,60	100,7	33,8	595	6550	300	✓				
2	3		11,15	0,69	116,7	29,1	513	6550	300	✓					
			43,49	0,39	65,2	51,2	901	6550	300	✓					
			31,96	0,53	88,7	37,6	663	6550	300	✓					
2	3		28,17	0,60	100,6	33,1	584	6550	300	✓					
			24,00	0,70	118,1	28,2	498	6550	300	✓					
			20,71	0,81	136,9	24,4	429	6550	300	✓					
			15,17	1,11	186,9	18,2	321	6550	300	✓					
12,92	1,30	219,4	15,5	273	6550	300	✓								
								11,15	1,51	254,3	13,4	236	6550	300	✓

P _N	Potencia nominal
np	Número de pares de polos
gs	Etapas de engranaje
i	Relación de transmisión
v	Velocidad nominal del tubo
n _A	Número de revoluciones nominal del tubo
M _A	Par nominal del mototambor
F _N	Fuerza de tracción de banda nominal del mototambor
TE	Tensión de banda máx.
SL _{min}	Longitud de tubo mínima
App.	✓: adecuado para todas las aplicaciones. Variante más económica con rápida entrega ✗: no adecuado para todas las aplicaciones. Por favor, póngase en contacto con su asesor competente de Interroll



INTERROLL DRUM MOTOR 113i

**Potente accionamiento para transportadores pequeños
con frecuencia de conmutación alta**

Mototambores
estándar
113i

Datos eléctricos para motores trifásicos

P_N kW	np	U_N V	I_N A	cos ϕ	η	J_R kgcm ²	I_S/I_N	M_S/M_N	M_P/M_N	M_B/M_N	R_M Ω	$U_{SH\ delta}$ V DC	$U_{SH\ star}$ V DC
0,035	12	230	0,71	0,60	0,21	3,3	2,4	1,10	1,10	1,46	208,0	44	-
		400	0,41	0,60	0,21	3,3	2,4	1,10	1,10	1,46	208,0	-	77
0,07	12	230	1,07	0,60	0,27	5,7	2,0	1,00	1,00	1,30	128,0	41	-
		400	0,62	0,60	0,27	5,7	2,0	1,00	1,00	1,30	128,0	-	71
0,08	8	230	0,69	0,60	0,48	3,3	2,2	1,40	1,40	1,60	164,0	34	-
		400	0,40	0,60	0,48	3,3	2,2	1,40	1,40	1,60	164,0	-	59
0,1	6	230	0,80	0,66	0,47	3,3	2,1	1,80	1,80	2,00	111,4	29	-
		400	0,46	0,66	0,47	3,3	2,1	1,80	1,80	2,00	111,4	-	51
0,15	8	230	1,18	0,62	0,51	5,7	2,2	1,35	1,35	1,50	89,0	33	-
		400	0,68	0,62	0,51	5,7	2,2	1,35	1,35	1,50	89,0	-	56
	4	230	0,94	0,71	0,56	2,1	3,2	1,85	1,85	2,15	71,0	24	-
		400	0,54	0,71	0,56	2,1	3,2	1,85	1,85	2,15	71,0	-	41
0,18	6	230	1,39	0,62	0,52	5,7	2,4	2,80	2,80	3,00	42,8	18	-
		400	0,80	0,62	0,52	5,7	2,4	2,80	2,80	3,00	42,8	-	32
0,225	2	230	1,21	0,71	0,65	1,4	4,6	3,50	3,50	3,70	29,6	13	-
		400	0,70	0,71	0,65	1,4	4,6	3,50	3,50	3,70	29,6	-	22
0,3	4	230	1,58	0,79	0,60	3,8	3,2	1,70	1,70	1,90	41,0	26	-
		400	0,91	0,79	0,60	3,8	3,2	1,70	1,70	1,90	41,0	-	44
0,37	4	230	1,91	0,79	0,62	3,8	3,2	2,40	2,20	2,30	26,4	20	-
		400	1,10	0,79	0,62	3,8	3,2	2,40	2,20	2,30	26,4	-	34
	2	230	1,91	0,79	0,62	2,4	6,1	3,65	3,65	3,90	16,5	12	-
		400	1,10	0,79	0,62	2,4	6,1	3,65	3,65	3,90	16,5	-	22

P_N	Potencia nominal
np	Número de pares de polos
U_N	Tensión nominal
I_N	Corriente nominal
cos ϕ	Factor de potencia
η	Rendimiento
J_R	Momento de inercia rotor
I_S/I_N	Relación corriente de arranque - corriente nominal
M_S/M_N	Relación par de arranque - par nominal
M_P/M_N	Relación par mínimo durante el arranque - par nominal
M_B/M_N	Relación par de vuelco - par nominal
R_M	Resistencia de fase
$U_{SH\ delta}$	Tensión de calefacción en conexión en triángulo
$U_{SH\ star}$	Tensión de calefacción en conexión en estrella

Especificaciones de cable

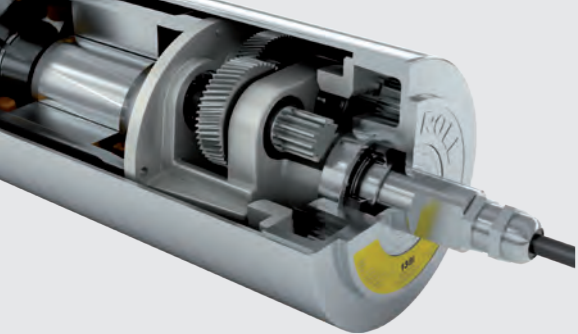
Cables disponibles para conexiones (véase también la p. 266):

- Estándar, apantallado
- Sin halógenos, apantallado
- Estándar, no apantallado
- Sin halógenos, no apantallado

Longitudes disponibles: 1 / 3 / 5 / 10 m

Esquemas de conexiones

Encontrará los esquemas de conexiones en la sección «Planificación», en la p. 270.



INTERROLL DRUM MOTOR 113i

*Potente accionamiento para transportadores pequeños
con frecuencia de conmutación alta*

Mototambores estándar
113i

Dimensiones

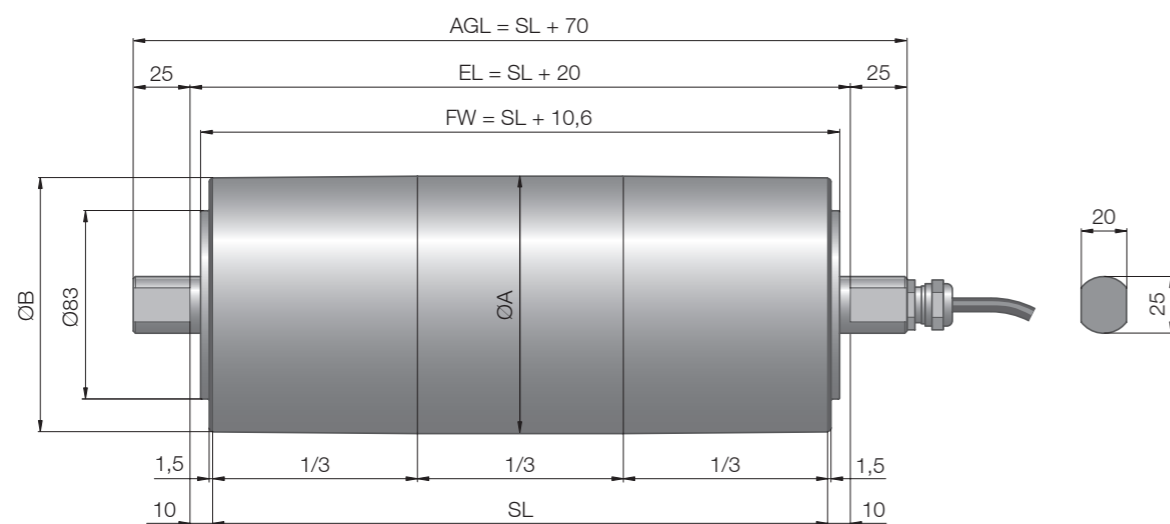


Fig.: Mototambor con prensaestopas recto

Tipo	Ø A mm	Ø B mm
113i tubo conificado	113,5	112,0
113i tubo cilíndrico	112,0	112,0
113i tubo cilíndrico + chaveta	113,0	113,0

Dimensiones de las conexiones de cable

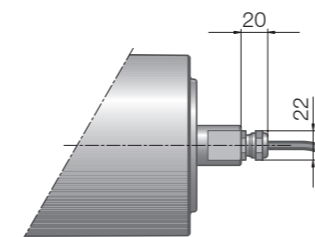


Fig.: Prensaestopas recto, latón/níquel

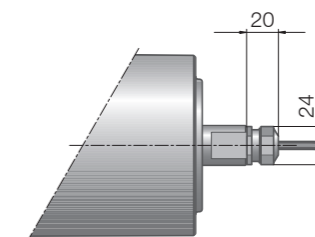


Fig.: Prensaestopas recto, acero inoxidable

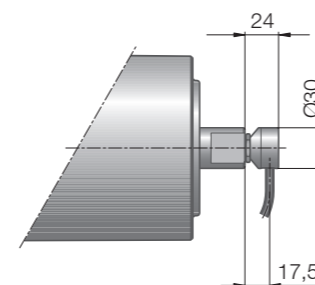


Fig.: Prensaestopas acodado, acero inoxidable

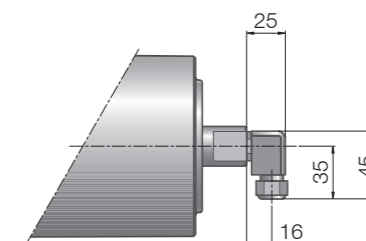


Fig.: Prensaestopas recto/acodado, tecnopolímero

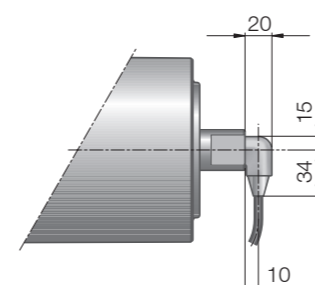


Fig.: Prensaestopas acodado, tecnopolímero

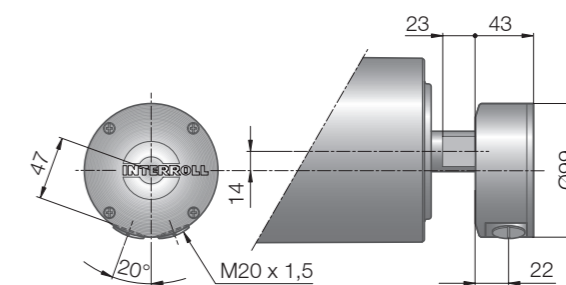
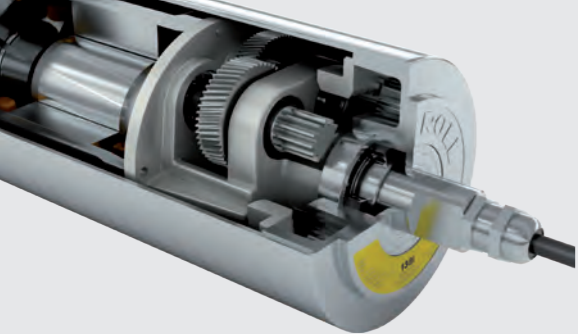


Fig.: Caja de bornes, acero inoxidable



INTERROLL DRUM MOTOR 113i

**Potente accionamiento para transportadores pequeños
con frecuencia de conmutación alta**

Mototambores
estándar
113i

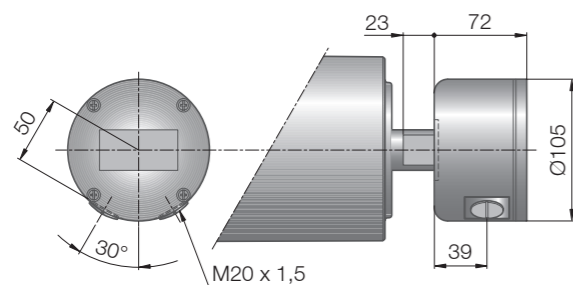


Fig.: Caja de bornes, tecnopolímero

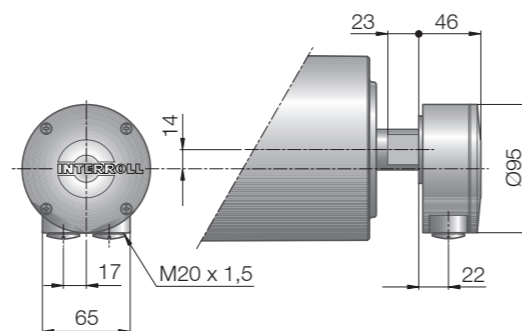


Fig.: Caja de bornes, aluminio

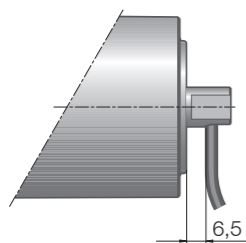


Fig.: Ranura de conexión de cable

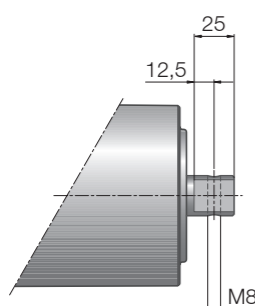


Fig.: Eje con taladro pasante y rosca

Los siguientes componentes opcionales aumentan la longitud mínima del mototambor.

Opción	SL mín. con opción mm
Freno	SL mín. + 50
Encoder	SL mín. + 50
Ranura de conexión de cable	SL mín. + 50

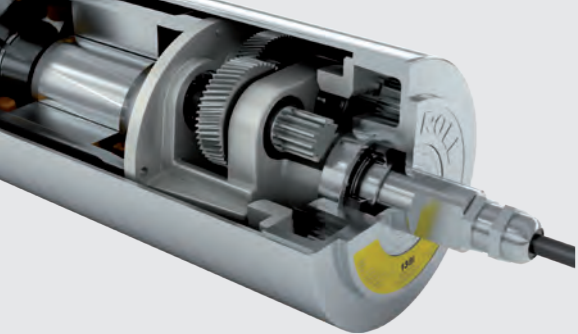
El peso del mototambor depende de su longitud.

Longitud del tubo SL en mm	250	300	350	400	450	500	550	600	650	700	750	800	850
Peso medio en kg	8,5	9,15	9,8	10,5	11,1	11,75	12,4	13,05	13,7	14,35	15	15,65	16,3

Longitud
mínima con
opción

Longitud y peso
estándar

Ejes para la
fijación



INTERROLL DRUM MOTOR 138i

Potente accionamiento para transportadores con frecuencia de conmutación alta

Descripción del producto

Gracias a su amplia gama de potencia y velocidad, este mototambor es un auténtico todoterreno.

- | | |
|---|--|
| <ul style="list-style-type: none"> ✓ Transportadores con frecuencia de conmutación alta ✓ Transportadores ✓ Aplicaciones logísticas ✓ Estaciones de facturación de equipajes en aeropuertos | <ul style="list-style-type: none"> ✓ Transportadores móviles ✓ Procesamiento de alimentos ✓ Aplicaciones con bandas de acero o sintéticas modulares ✓ Aplicaciones en seco y húmedo, y aplicaciones con procesos de limpieza |
| <ul style="list-style-type: none"> ✓ Tapas de rodamiento de aluminio resistentes al agua de mar ✓ Motor de corriente alterna trifásico ✓ Tensión doble ✓ Protección del motor integrada ✓ Engranaje recto de dientes oblicuos, de acero templado | <ul style="list-style-type: none"> ✓ Ruidos de funcionamiento reducidos ✓ Sin mantenimiento ✓ Lubricación de por vida ✓ Reversible ✓ Eje reforzado con SL superior a 900 mm |

Nota: Para aplicaciones con bandas accionadas de forma positiva, por favor utilice un convertidor de frecuencia o un mototambor con bobinado frío.

Datos técnicos

Datos del motor	
Tipo de motor	Motor de jaula de ardilla asíncrono, IEC 34 (VDE 0530)
Clase de aislamiento del bobinado del motor	Clase F, IEC 34 (VDE 0530)
Tensión eléctrica	230/400 V ±5 % (IEC 34/38) Otras tensiones bajo demanda
Frecuencia	50/60 Hz
Sellado del eje, interno	Labio doble, FPM o NBR
Grado de protección	IP66
Protección térmica	Interruptor bimetálico
Temperatura ambiente, motor trifásico	+5 hasta +40 °C
Datos técnicos generales	
Longitud máx. de tubo SL	1600 mm

Todos los datos y valores de este catálogo se refieren a un funcionamiento a 50 Hz.

Información para el pedido

Observe la página desplegable al final del catálogo.

Variantes de material

Para el mototambor y la conexión eléctrica están disponibles las siguientes variantes. Las variantes dependen del material de los componentes.

Componente	Variante	Material				
		Aluminio	Acero normal	Acero inoxidable	Latón/níquel	Tecno-polímero
Tubo	Conificado		✓	✓		
	Cilíndrico		✓	✓		
	Cilíndrico + chaveta para piñones		✓	✓		
	Conificaciones especiales y ranuras		✓	✓		
Tapa de cierre	Estándar	✓		✓		
	Con ranuras en V			✓		
	Con ranuras en O			✓		
	Con piñones	✓		✓		
Eje	Estándar		✓	✓		
	Rosca pasante M8		✓	✓		
	Laberinto zincado		✓			
Junta externa	Laberinto			✓		
	Laberinto con FPM			✓		
	Conexión eléctrica			✓	✓	
Conexión eléctrica	Prensaestopas recto (para el cable, véase la p. 266)			✓	✓	
	Prensaestopas acodado (para el cable, véase la p. 266)			✓		✓
	Caja de bornes	✓		✓		✓

Para obtener información sobre otras variantes, póngase en contacto con su asesor competente de Interroll.

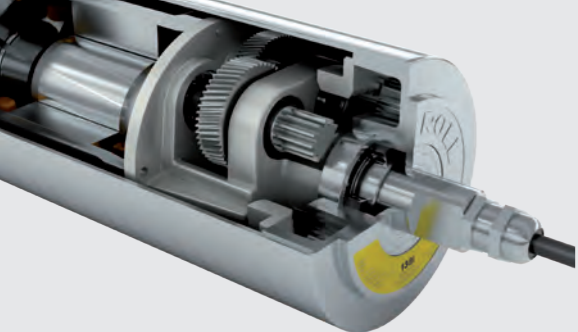
Opciones

- Revestimientos de goma para bandas accionadas por fricción, véase la p. 140
- Revestimientos de goma para bandas sintéticas modulares, véase la p. 146
- Revestimientos de goma para bandas termoplásticas, no modulares, véase la p. 150
- Piñones para bandas sintéticas modulares, véase la p. 152
- Antirretorno, véase la p. 158
- Equilibrado, véase la p. 159
- Frenos electromagnéticos, véase la p. 160
- Rectificadores, véase la p. 162
- Encoders, véase la p. 166
- Aceites de calidad alimentaria (UE, FDA y USDA), véase la p. 268
- Aceite para bajas temperaturas, véase la p. 268
- Certificados de seguridad UL/cUL, véase la p. 265
- Montaje no horizontal (más de ± 5°), véase la p. 248
- Motores de dos velocidades, véase la p. 260

Nota: Una combinación de encoder y freno electromagnético no es posible.

Accesorios

- Soportes de montaje, véase la p. 174
- Rodillos transportadores, véase la p. 202
- Rodillos de reenvío, véase la p. 188 hasta la p. 198
- Convertidores de frecuencia, véase la p. 206



INTERROLL DRUM MOTOR 138i

**Potente accionamiento para transportadores
con frecuencia de conmutación alta**

Mototambores
estándar
138i

Selección de productos

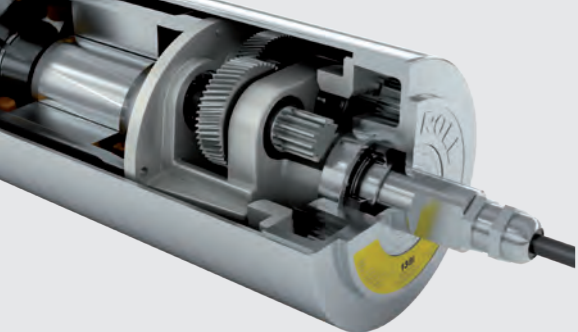
Las siguientes tablas ofrecen una visión general de las posibles variantes de motor. Al hacer el pedido, por favor indique la variante determinada con el configurador en la página desplegable.

Datos mecánicos para motores trifásicos

P _N kW	np	gs	i	v m/s	n _A min ⁻¹	M _A Nm	F _N N	TE N	SL _{min} mm	App.
0,09	12	3	72,55	0,04	5,7	136,7	1981	8300	300	✘
			49,64	0,06	8,4	95,2	1380	8300	300	✘
			40,91	0,07	10,1	79,1	1147	8300	300	✘
			30,55	0,10	13,6	59,1	856	8300	300	✘
			25,39	0,19	26,9	59,7	866	8300	300	✓
0,18	8	3	72,55	0,07	9,4	165,8	2403	8300	300	✓
			49,64	0,10	13,8	115,5	1673	8300	300	✓
			40,91	0,12	16,7	96,0	1391	8300	300	✓
			30,55	0,16	22,4	71,6	1038	8300	300	✓
			25,39	0,19	26,9	59,7	866	8300	300	✓
		2	20,22	0,24	33,8	48,0	696	8300	300	✓
			16,67	0,30	41,0	39,9	578	8300	300	✓
			72,55	0,09	12,5	173,1	2508	8300	300	✓
			49,64	0,13	18,3	120,5	1747	8300	300	✓
			40,91	0,16	22,2	100,2	1452	8300	300	✓
0,25	6	3	34,00	0,19	26,8	83,2	1206	8300	300	✓
			30,55	0,22	29,8	74,8	1084	8300	300	✓
			25,39	0,26	35,8	62,3	904	8300	300	✓
			20,22	0,33	45,0	50,1	726	8300	300	✓
			16,67	0,39	54,6	41,6	603	8300	300	✓
			12,44	0,53	73,1	31,2	452	8300	300	✓
			10,00	0,97	134,0	25,3	366	8300	300	✓
		2	20,22	0,48	66,3	50,5	732	8300	300	✓
			16,67	0,58	80,4	42,0	608	8300	300	✓
			12,44	0,78	107,7	31,4	455	8300	300	✓
			10,00	0,97	134,0	25,3	366	8300	300	✓
			72,55	0,13	18,5	174,4	2527	8300	300	✓
			61,85	0,16	21,7	150,1	2175	8300	300	✓
			49,64	0,20	27,0	121,4	1760	8300	300	✓
0,37	4	3	40,91	0,24	32,8	100,9	1463	8300	300	✓
			34,00	0,28	39,4	83,9	1216	8300	300	✓
			30,55	0,32	43,9	75,4	1092	8300	300	✓
			25,39	0,38	52,8	62,8	910	8300	300	✓
			20,22	0,48	66,3	50,5	732	8300	300	✓
			16,67	0,58	80,4	42,0	608	8300	300	✓
			12,44	0,78	107,7	31,4	455	8300	300	✓
		2	10,00	0,97	134,0	25,3	366	8300	300	✓
			72,55	0,13	18,5	174,4	2527	8300	300	✓
			61,85	0,16	21,7	150,1	2175	8300	300	✓
			49,64	0,20	27,0	121,4	1760	8300	300	✓
			40,91	0,24	32,8	100,9	1463	8300	300	✓
			34,00	0,28	39,4	83,9	1216	8300	300	✓
			30,55	0,32	43,9	75,4	1092	8300	300	✓

P _N kW	np	gs	i	v m/s	n _A min ⁻¹	M _A Nm	F _N N	TE N	SL _{min} mm	App.
0,55	2	3	72,55	0,28	39,0	122,9	1780	8300	300	✓
			61,85	0,33	45,7	105,7	1532	8300	300	✓
			49,64	0,41	56,9	85,6	1240	8300	300	✓
			40,91	0,50	69,1	71,1	1031	8300	300	✓
			34,00	0,60	83,1	59,1	856	8300	300	✓
		2	25,39	0,80	111,3	44,3	641	8300	300	✓
			20,22	1,01	139,7	35,6	516	8300	300	✓
			16,67	1,23	169,6	29,6	428	8300	300	✓
			12,44	1,64	227,1	22,1	321	8300	300	✓
			10,00	2,04	282,6	17,8	258	8300	300	✓
0,75	4	3	34,00	0,29	40,6	164,9	2390	8300	350	✓
			30,55	0,33	45,2	148,1	2147	8300	350	✓
			25,39	0,39	54,4	123,5	1790	8300	350	✓
			20,22	0,49	68,3	99,3	1438	8300	350	✓
			16,67	0,60	82,9	82,5	1195	8300	350	✓
		2	12,44	0,80	111,0	61,8	895	8300	350	✓
			10,00	1,00	138,1	49,6	719	8300	350	✓
			49,64	0,40	55,9	158,2	2293	8300	350	✓
			40,91	0,49	67,8	131,5	1906	8300	350	✓
			34,00	0,59	81,6	109,3	1584	8300	350	✓
1,0	2	3	25,39	0,79	109,3	81,9	1186	8300	350	✓
			20,22	0,99	137,2	65,8	953	8300	350	✓
			16,67	1,20	166,5	54,7	792	8300	350	✓
			12,44	1,61	223,0	40,9	593	8300	350	✓
		2	10,00	2,01	277,5	32,9	477	8300	350	✓

P _N	Potencia nominal
np	Número de pares de polos
gs	Etapas de engranaje
i	Relación de transmisión
v	Velocidad nominal del tubo
n _A	Número de revoluciones nominal del tubo
M _A	Par nominal del mototambor
F _N	Fuerza de tracción de banda nominal del mototambor
TE	Tensión de banda máx.
SL _{min}	Longitud de tubo mínima
App.	✓: adecuado para todas las aplicaciones. Variante más económica con rápida entrega ✘: no adecuado para todas las aplicaciones. Por favor, póngase en contacto con su asesor competente de Interroll



INTERROLL DRUM MOTOR 138i

**Potente accionamiento para transportadores
con frecuencia de conmutación alta**

Mototambores
estándar
138i

Datos eléctricos para motores trifásicos

P_N kW	np	U_N V	I_N A	cos φ	η	J_R kgcm ²	I_S/I_N	M_S/M_N	M_P/M_N	M_B/M_N	R_M Ω	$U_{SH\ delta}$ V DC	$U_{SH\ star}$ V DC
0,09	12	230	1,04	0,40	0,54	9,3	3,0	1,15	1,15	1,68	92,0	19	-
		400	0,60	0,40	0,54	9,3	3,0	1,15	1,15	1,68	92,0	-	33
0,18	8	230	1,21	0,64	0,58	9,3	2,6	1,10	1,10	1,55	64,0	25	-
		400	0,70	0,64	0,58	9,3	2,6	1,10	1,10	1,55	64,0	-	43
0,25	6	230	1,30	0,72	0,67	9,3	3,0	1,35	1,35	1,75	44,0	21	-
		400	0,75	0,72	0,67	9,3	3,0	1,35	1,35	1,75	44,0	-	36
0,37	4	230	1,68	0,79	0,70	5,6	3,3	1,55	1,55	1,95	26,5	18	-
		400	0,97	0,79	0,70	5,6	3,3	1,55	1,55	1,95	26,5	-	30
0,55	2	230	2,25	0,80	0,76	3,5	5,5	3,20	3,20	3,65	11,4	10	-
		400	1,30	0,80	0,76	3,5	5,5	3,20	3,20	3,65	11,4	-	18
0,75	4	230	3,29	0,80	0,71	9,9	3,4	2,10	2,10	2,45	9,7	13	-
		400	1,90	0,80	0,71	9,9	3,4	2,10	2,10	2,45	9,7	-	22
1,0	2	230	4,16	0,80	0,75	6,2	5,4	3,40	3,40	3,95	5,4	9	-
		400	2,40	0,80	0,75	6,2	5,4	3,40	3,40	3,95	5,4	-	16

P_N	Potencia nominal
np	Número de pares de polos
U_N	Tensión nominal
I_N	Corriente nominal
cos φ	Factor de potencia
η	Rendimiento
J_R	Momento de inercia rotor
I_S/I_N	Relación corriente de arranque - corriente nominal
M_S/M_N	Relación par de arranque - par nominal
M_P/M_N	Relación par mínimo durante el arranque - par nominal
M_B/M_N	Relación par de vuelco - par nominal
R_M	Resistencia de fase
$U_{SH\ delta}$	Tensión de calefacción en conexión en triángulo
$U_{SH\ star}$	Tensión de calefacción en conexión en estrella

Especificaciones de cable

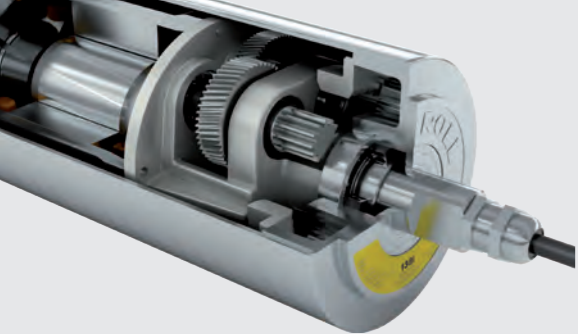
Cables disponibles para conexiones (véase también la p. 266):

- Estándar, apantallado
- Sin halógenos, apantallado
- Estándar, no apantallado
- Sin halógenos, no apantallado

Longitudes disponibles: 1 / 3 / 5 / 10 m

Esquemas de conexiones

Encontrará los esquemas de conexiones en la sección «Planificación», en la p. 270.



INTERROLL DRUM MOTOR 138i

Potente accionamiento para transportadores con frecuencia de conmutación alta

Mototambores estándar 138i

Dimensiones

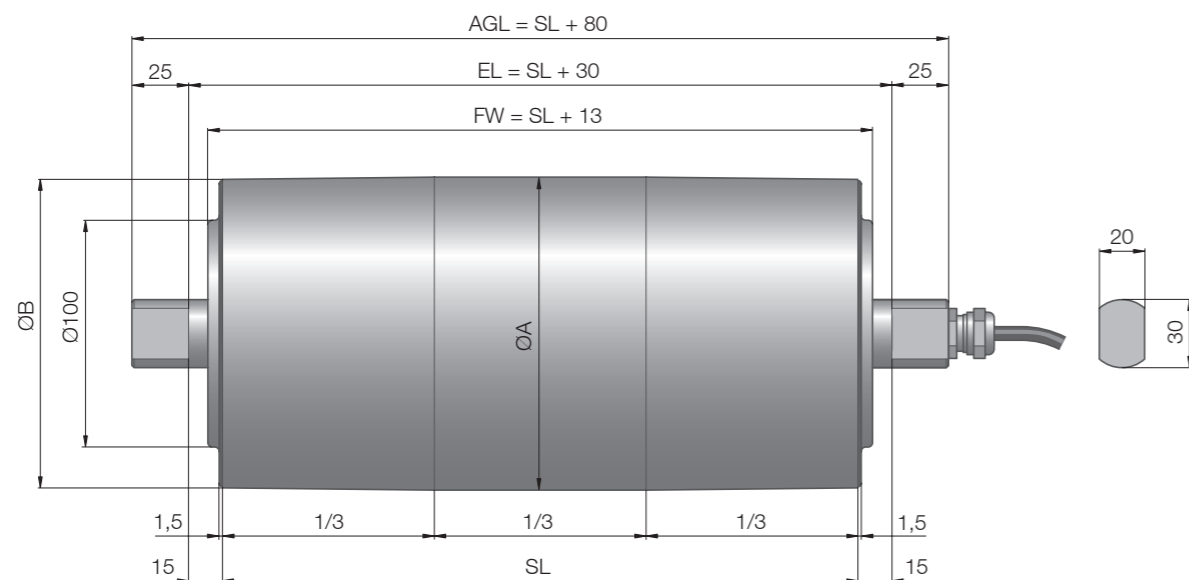


Fig.: Mototambor con prensaestopas recto

Tipo	Ø A mm	Ø B mm
138i tubo conificado	138,0	136,0
138i tubo cilíndrico	136,0	136,0
138i tubo cilíndrico + chaveta	137,0	137,0

Dimensiones de las conexiones de cable

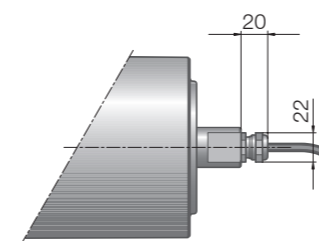


Fig.: Prensaestopas recto, latón/níquel

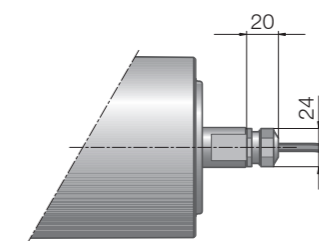


Fig.: Prensaestopas recto, acero inoxidable

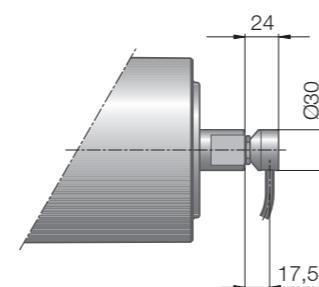


Fig.: Prensaestopas acodado, acero inoxidable

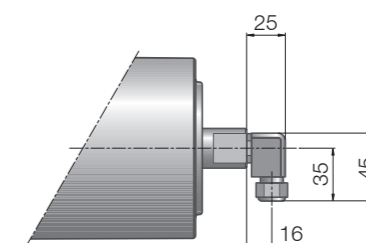


Fig.: Prensaestopas recto/acodado, tecnopolímero

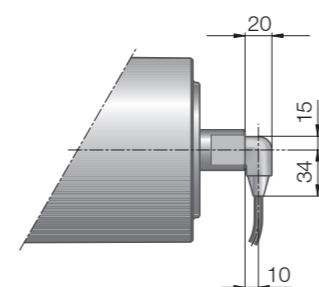


Fig.: Prensaestopas acodado, tecnopolímero

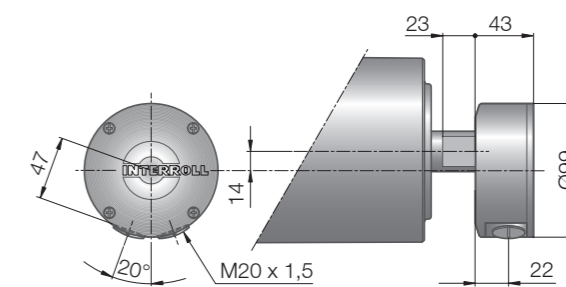
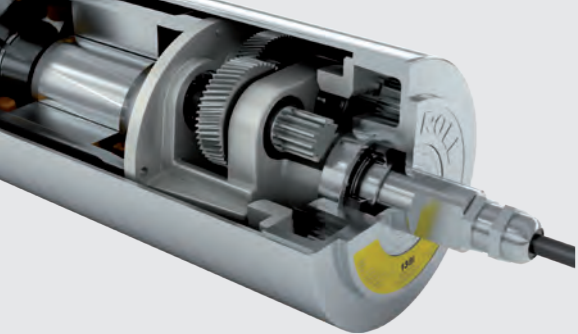


Fig.: Caja de bornes, acero inoxidable



INTERROLL DRUM MOTOR 138i

*Potente accionamiento para transportadores
con frecuencia de conmutación alta*

Mototambores
estándar
138i

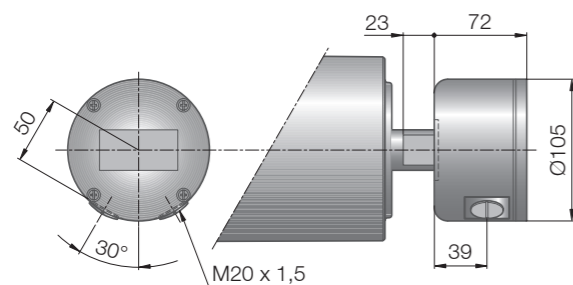


Fig.: Caja de bornes, tecnopolímero

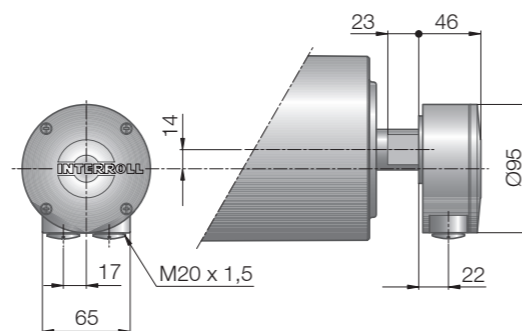


Fig.: Caja de bornes, aluminio

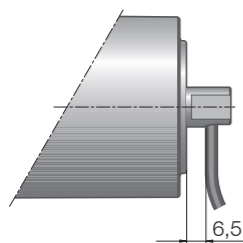


Fig.: Ranura de conexión de cable

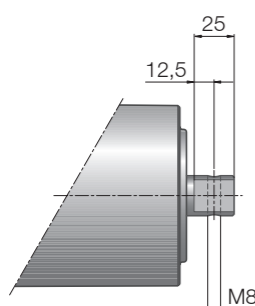


Fig.: Eje con taladro pasante y rosca

Los siguientes componentes opcionales aumentan la longitud mínima del mototambor.

Opción	SL mín. con opción mm
Freno	SL mín. + 50
Encoder	SL mín. + 50
Ranura de conexión de cable	SL mín. + 50

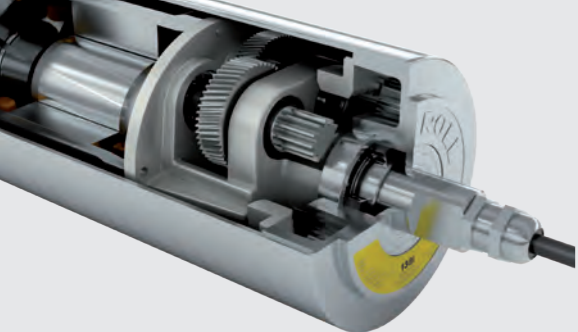
El peso del mototambor depende de su longitud.

Longitud del tubo SL en mm	300	350	400	450	500	550	600	650	700	750	800	850	900
Peso medio en kg	14,5	15,7	16,9	18,1	19,3	20,5	21,7	22,9	24,1	25,3	26,5	27,7	28,9

Longitud
mínima con
opción

Longitud y peso
estándar

Ejes para la
fijación



INTERROLL DRUM MOTOR 165i

Accionamiento de par potente y compacto para transportadores con frecuencia de conmutación alta

Descripción del producto

Este mototambor se caracteriza por su extrema robustez y por un par potente, y puede admitir una alta carga radial.

- ✓ Transportadores con frecuencia de conmutación alta
- ✓ Aplicaciones logísticas
- ✓ Transportadores en aeropuertos y centros postales
- ✓ Transportadores de carga en almacenes
- ✓ Transportadores telescópicos
- ✓ Explotaciones agrícolas
- ✓ Procesamiento de alimentos
- ✓ Aplicaciones con bandas de acero o sintéticas modulares
- ✓ Aplicaciones en seco y húmedo, y aplicaciones con procesos de limpieza

Aplicaciones

Características

- ✓ Tapas de rodamiento de aluminio resistentes al agua de mar
- ✓ Motor de corriente alterna trifásico
- ✓ Tensión doble
- ✓ Protección del motor integrada
- ✓ Engranaje recto de dientes oblicuos, de acero templado
- ✓ Ruidos de funcionamiento reducidos
- ✓ Sin mantenimiento
- ✓ Lubricación de por vida
- ✓ Reversible
- ✓ Eje reforzado con SL superior a 1000 mm

Nota: Para aplicaciones con bandas accionadas de forma positiva, por favor utilice un convertidor de frecuencia o un mototambor con bobinado frío.

Datos técnicos

Datos del motor	
Tipo de motor	Motor de jaula de ardilla asíncrono, IEC 34 (VDE 0530)
Clase de aislamiento del bobinado del motor	Clase F, IEC 34 (VDE 0530)
Tensión eléctrica	230/400 V ±5 % (IEC 34/38) Otras tensiones bajo demanda
Frecuencia	50/60 Hz
Sellado del eje, interno	Labio doble, FPM o NBR
Grado de protección	IP66
Protección térmica	Interruptor bimetálico
Temperatura ambiente, motor trifásico	+5 hasta +40 °C
Datos técnicos generales	
Longitud máx. de tubo SL	1600 mm

Todos los datos y valores de este catálogo se refieren a un funcionamiento a 50 Hz.

Información para el pedido

Observe la página desplegable al final del catálogo.

Variantes de material

Para el mototambor y la conexión eléctrica están disponibles las siguientes variantes. Las variantes dependen del material de los componentes.

Componente	Variante	Material				
		Aluminio	Acero normal	Acero inoxidable	Latón/níquel	Tecno-polímero
Tubo	Conificado		✓	✓		
	Cilíndrico		✓	✓		
	Cilíndrico + chaveta para piñones		✓	✓		
	Conificaciones especiales y ranuras		✓	✓		
Tapa de cierre	Estándar	✓		✓		
	Con ranuras en V			✓		
	Con ranuras en O			✓		
	Con piñones	✓		✓		
Eje	Estándar		✓	✓		
	Rosca pasante M10		✓	✓		
	Laberinto zincado		✓			
Junta externa	Laberinto			✓		
	Laberinto con FPM			✓		
	Conexión eléctrica			✓	✓	
Conexión eléctrica	Prensaestopas recto (para el cable, véase la p. 266)			✓	✓	
	Prensaestopas acodado (para el cable, véase la p. 266)			✓		✓
	Caja de bornes	✓		✓		✓

Para obtener información sobre otras variantes, póngase en contacto con su asesor competente de Interroll.

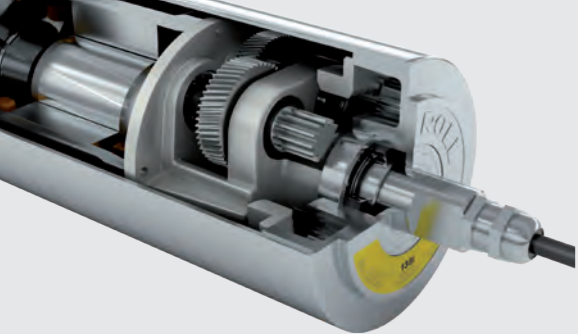
Opciones

- Revestimientos de goma para bandas accionadas por fricción, véase la p. 140
- Revestimientos de goma para bandas sintéticas modulares, véase la p. 146
- Revestimientos de goma para bandas termoplásticas, no modulares, véase la p. 150
- Piñones para bandas sintéticas modulares, véase la p. 152
- Antirretorno, véase la p. 158
- Equilibrado, véase la p. 159
- Frenos electromagnéticos, véase la p. 160
- Rectificadores, véase la p. 162
- Encoders, véase la p. 166
- Aceites de calidad alimentaria (UE, FDA y USDA), véase la p. 268
- Aceite para bajas temperaturas, véase la p. 268
- Certificados de seguridad UL/cUL, véase la p. 265
- Montaje no horizontal (más de ± 5°), véase la p. 248
- Motores de dos velocidades, véase la p. 260

Nota: Una combinación de encoder y freno electromagnético no es posible.

Accesorios

- Soportes de montaje, véase la p. 174
- Rodillos de reenvío, véase la p. 188 hasta la p. 198
- Rodillos transportadores, véase la p. 202
- Convertidores de frecuencia, véase la p. 206



INTERROLL DRUM MOTOR 165i

Accionamiento de par potente y compacto para transportadores con frecuencia de conmutación alta

Mototambores estándar
165i

Selección de productos

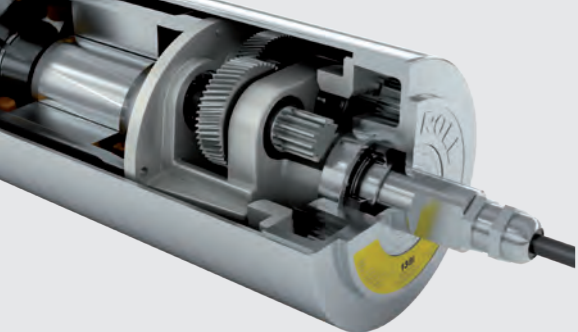
Las siguientes tablas ofrecen una visión general de las posibles variantes de motor. Al hacer el pedido, por favor indique la variante determinada con el configurador en la página desplegable.

Datos mecánicos para motores trifásicos

P _N kW	np	gs	i	v m/s	n _A min ⁻¹	M _A Nm	F _N N	TE N	SL _{min} mm	App.		
0,37	12	3	46,56	0,08	9,8	339,6	4142	19 000	450	✘		
			62,37	0,10	11,1	300,6	3666	19 000	400	✓		
			39,31	0,15	17,6	189,4	2310	19 000	400	✓		
	4	3	62,37	0,19	22,2	150,3	1833	19 000	400	✓		
			46,56	0,25	29,7	112,2	1368	19 000	400	✓		
			39,31	0,30	35,2	94,7	1155	19 000	400	✓		
			31,56	0,38	43,8	76,0	927	19 000	400	✓		
			24,60	0,48	56,2	59,2	722	19 000	400	✓		
			2	19,64	0,60	70,4	48,3	589	19 000	400	✓	
				14,66	0,81	94,3	36,0	439	19 000	400	✓	
		12,38		0,96	111,7	30,4	371	19 000	400	✓		
		0,55		6	3	62,37	0,12	13,5	365,2	4453	19 000	400
		46,56	0,16			18,1	272,6	3324	19 000	400	✓	
		39,31	0,18			21,5	230,1	2806	19 000	400	✓	
2	19,64	0,37	43,0		117,3	1431	19 000	400	✓			
	14,66	0,50	57,7		87,6	1068	19 000	400	✓			
	12,38	0,59	68,3		73,9	902	19 000	400	✓			
	0,75	8	3		39,31	0,15	17,6	383,7	4679	19 000	450	✓
6	46,56			0,16	18,1	371,6	4532	19 000	450	✓		
	39,31			0,18	21,5	313,7	3826	19 000	450	✓		
4	3		62,37	0,19	21,7	310,6	3787	19 000	400	✓		
			46,56	0,25	29,1	231,8	2827	19 000	400	✓		
			39,31	0,30	34,5	195,7	2387	19 000	400	✓		
			31,56	0,37	42,9	157,1	1916	19 000	400	✓		
			24,60	0,47	55,1	122,3	1492	19 000	400	✓		
	2		19,64	0,59	69,0	99,8	1217	19 000	400	✓		
			14,66	0,79	92,4	74,5	908	19 000	400	✓		
			12,38	0,94	109,5	62,9	767	19 000	400	✓		
1,1	4	3	46,56	0,24	28,4	348,8	4254	19 000	400	✓		
			39,31	0,29	33,6	294,5	3591	19 000	400	✓		
			31,56	0,36	41,8	236,4	2883	19 000	400	✓		
			24,60	0,46	53,7	184,1	2245	19 000	400	✓		
		2	19,64	0,58	67,2	150,1	1831	19 000	400	✓		
			14,66	0,77	90,1	112,1	1366	19 000	400	✓		
			12,38	0,92	106,7	94,6	1154	19 000	400	✓		

P _N kW	np	gs	i	v m/s	n _A min ⁻¹	M _A Nm	F _N N	TE N	SL _{min} mm	App.		
1.1	2	3	46,56	0,52	61,1	161,7	1972	19 000	400	✓		
			39,31	0,62	72,4	136,5	1665	19 000	400	✓		
			31,56	0,77	90,2	109,6	1337	19 000	400	✓		
			24,60	0,99	115,7	85,3	1041	19 000	400	✓		
		2	19,64	1,24	144,9	69,6	849	19 000	400	✓		
			14,66	1,67	194,1	51,9	633	19 000	400	✓		
			12,38	1,97	229,9	43,9	535	19 000	400	✓		
			9,65	2,53	294,8	34,2	417	19 000	400	✓		
			1,5	4	3	31,56	0,38	44,1	305,3	3723	19 000	450
24,60	0,49	56,6	237,7			2899	19 000	450	✓			
2	19,64	0,61	70,9		193,9	2364	19 000	450	✓			
	14,66	0,82	95,0		144,7	1765	19 000	450	✓			
	12,38	0,97	112,6		122,2	1490	19 000	450	✓			
	2,2	2	3		46,56	0,52	61,0	324,3	3954	19 000	450	✓
	39,31				0,62	72,2	273,8	3339	19 000	450	✓	
	31,56				0,77	90,0	219,8	2680	19 000	450	✓	
24,60	0,99			115,4	171,1	2087	19 000	450	✓			
2	19,64		1,24	144,6	139,6	1702	19 000	450	✓			
	14,66		1,66	193,8	104,2	1270	19 000	450	✓			
	12,38		1,97	229,5	87,9	1073	19 000	450	✓			
	9,65		2,53	294,3	68,6	836	19 000	450	✓			

P _N	Potencia nominal
np	Número de pares de polos
gs	Etapas de engranaje
i	Relación de transmisión
v	Velocidad nominal del tubo
n _A	Número de revoluciones nominal del tubo
M _A	Par nominal del mototambor
F _N	Fuerza de tracción de banda nominal del mototambor
TE	Tensión de banda máx.
SL _{min}	Longitud de tubo mínima
App.	✓: adecuado para todas las aplicaciones. Variante más económica con rápida entrega ✘: no adecuado para todas las aplicaciones. Por favor, póngase en contacto con su asesor competente de Interroll



INTERROLL DRUM MOTOR 165i

Accionamiento de par potente y compacto para transportadores con frecuencia de conmutación alta

Datos eléctricos para motores trifásicos

P_N kW	np	U_N V	I_N A	cos ϕ	η	J_R kgcm ²	I_S/I_N	M_S/M_N	M_P/M_N	M_B/M_N	R_M Ω	$U_{SH\ delta}$ V DC	$U_{SH\ star}$ V DC
0,37	12	230	2,77	0,63	0,53	35,1	2,0	1,20	1,20	1,50	19,4	17	-
		400	1,60	0,63	0,53	35,1	2,0	1,20	1,20	1,50	19,4	-	29
	8	230	2,42	0,62	0,57	22,6	2,9	1,90	1,90	2,35	22,0	17	-
		400	1,50	0,62	0,57	22,6	2,9	1,90	1,90	2,35	22,0	-	31
	4	230	2,17	0,64	0,67	11,3	4,4	2,00	1,80	2,50	14,5	10	-
		400	1,25	0,64	0,67	11,3	4,4	2,00	1,80	2,50	14,5	-	17
0,55	6	230	2,77	0,69	0,72	22,6	3,4	1,40	1,40	1,65	19,5	19	-
		400	1,60	0,69	0,72	22,6	3,4	1,40	1,40	1,65	19,5	-	32
0,75	8	230	3,55	0,74	0,71	35,1	7,6	1,30	1,30	1,60	15,7	21	-
		400	2,05	0,74	0,71	35,1	7,6	1,30	1,30	1,60	15,7	-	36
	6	230	3,64	0,81	0,64	22,6	3,5	1,75	1,75	2,00	6,2	9	-
		400	2,10	0,81	0,64	22,6	3,5	1,75	1,75	2,00	6,2	-	16
	4	230	3,12	0,80	0,75	11,3	3,5	1,53	1,30	1,80	23,9	30	-
		400	1,80	0,80	0,75	11,3	3,5	1,53	1,30	1,80	23,9	-	52
1,1	4	230	4,85	0,82	0,69	11,3	3,5	1,50	1,30	1,70	7,2	14	-
		400	2,80	0,82	0,69	11,3	3,5	1,50	1,30	1,70	7,2	-	25
	2	230	4,16	0,86	0,77	7,6	5,2	3,15	2,10	3,42	2,9	5	-
		400	2,40	0,86	0,77	7,6	5,2	3,15	2,10	3,42	2,9	-	9
1,5	4	230	6,06	0,87	0,71	19,8	3,8	1,55	1,55	2,10	5,2	14	-
		400	3,50	0,87	0,71	19,8	3,8	1,55	1,55	2,10	5,2	-	24
2,2	2	230	7,88	0,86	0,81	7,6	5,3	2,60	2,60	3,20	6,2	21	-
		400	4,55	0,86	0,81	7,6	5,3	2,60	2,60	3,20	6,2	-	36

P_N	Potencia nominal
np	Número de pares de polos
U_N	Tensión nominal
I_N	Corriente nominal
cos ϕ	Factor de potencia
η	Rendimiento
J_R	Momento de inercia rotor
I_S/I_N	Relación corriente de arranque - corriente nominal
M_S/M_N	Relación par de arranque - par nominal
M_P/M_N	Relación par mínimo durante el arranque - par nominal
M_B/M_N	Relación par de vuelco - par nominal
R_M	Resistencia de fase
$U_{SH\ delta}$	Tensión de calefacción en conexión en triángulo
$U_{SH\ star}$	Tensión de calefacción en conexión en estrella

Especificaciones de cable

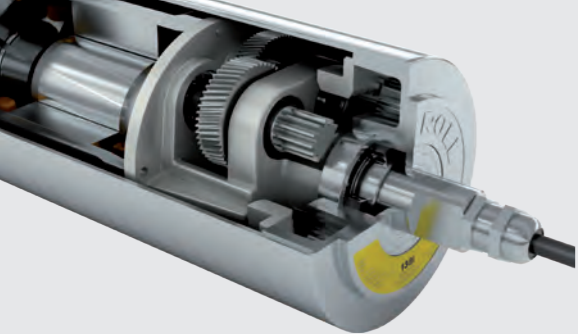
Cables disponibles para conexiones (véase también la p. 266):

- Estándar, apantallado
- Sin halógenos, apantallado
- Estándar, no apantallado
- Sin halógenos, no apantallado

Longitudes disponibles: 1 / 3 / 5 / 10 m

Esquemas de conexiones

Encontrará los esquemas de conexiones en la sección «Planificación», en la p. 270.



INTERROLL DRUM MOTOR 165i

Accionamiento de par potente y compacto para transportadores con frecuencia de conmutación alta

Mototambores estándar 165i

Dimensiones

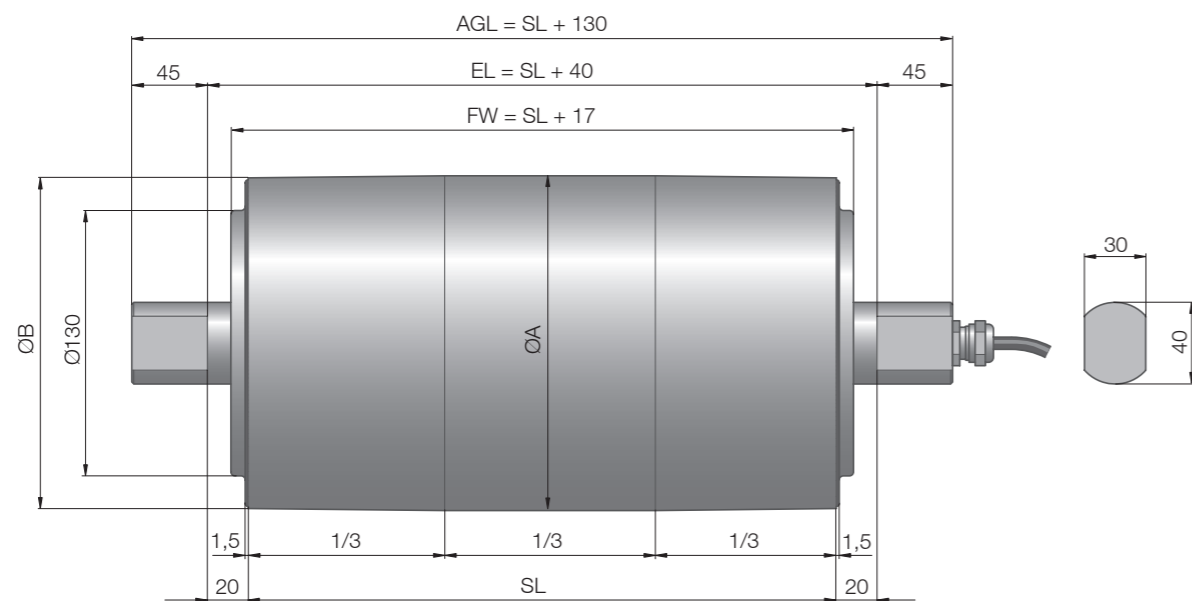


Fig.: Mototambor con prensaestopas recto

Tipo	Ø A mm	Ø B mm
165i tubo conificado	164,0	162,0
165i tubo cilíndrico	162,0	162,0
165i tubo cilíndrico + chaveta	162,0	162,0

Dimensiones de las conexiones de cable

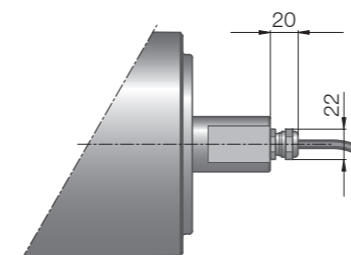


Fig.: Prensaestopas recto, latón/níquel

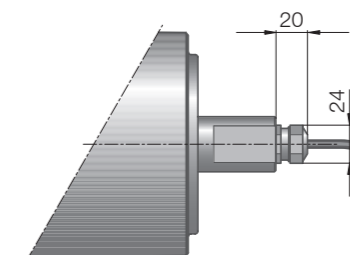


Fig.: Prensaestopas recto, acero inoxidable

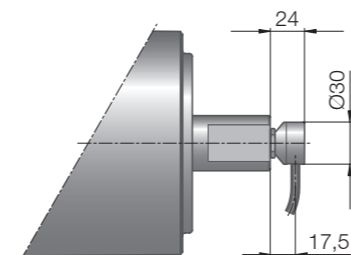


Fig.: Prensaestopas acodado, acero inoxidable

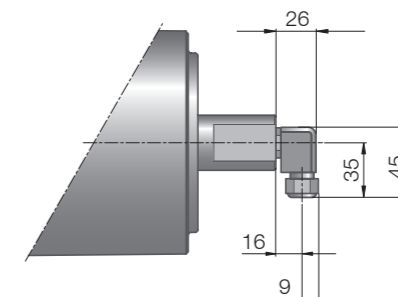


Fig.: Prensaestopas recto/acodado, tecnopolímero

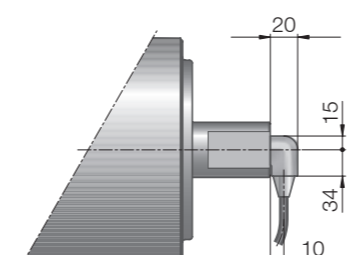


Fig.: Prensaestopas acodado, tecnopolímero

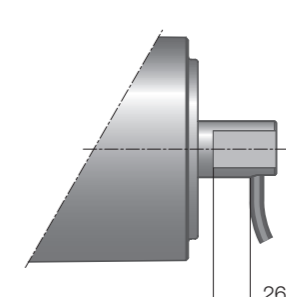
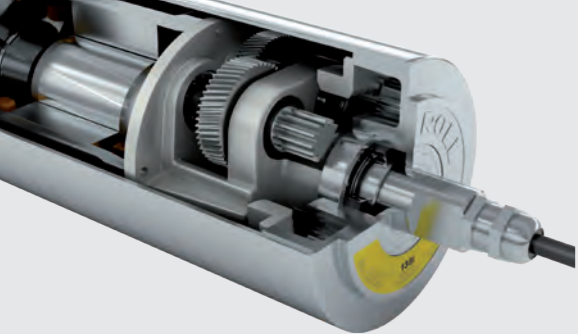


Fig.: Ranura de conexión de cable



INTERROLL DRUM MOTOR 165i

Accionamiento de par potente y compacto para transportadores con frecuencia de conmutación alta

Mototambores estándar
165i

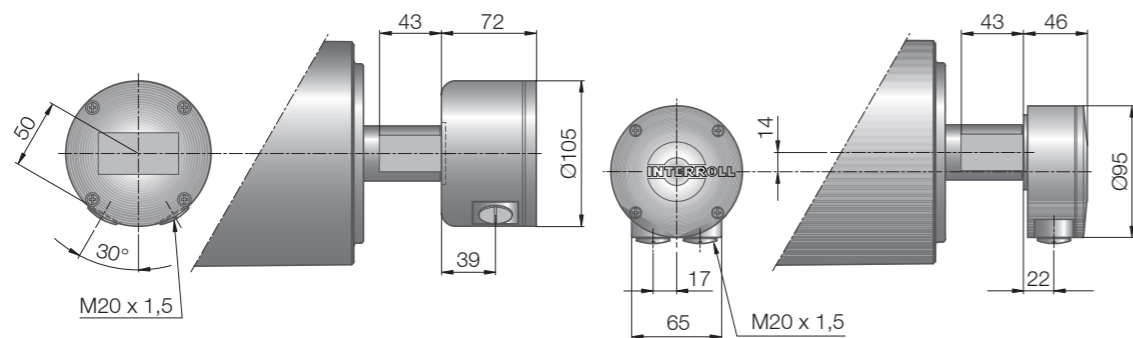


Fig.: Caja de bornes, tecnopolimero

Fig.: Caja de bornes, aluminio

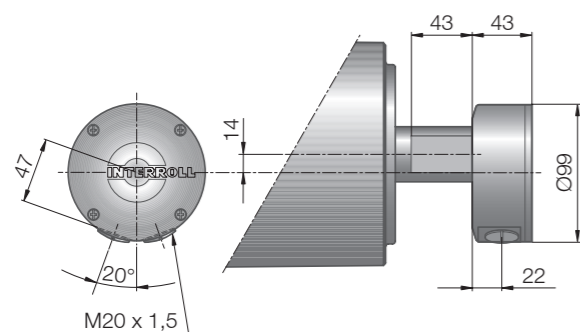


Fig.: Caja de bornes, acero inoxidable

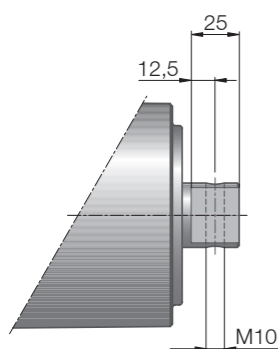


Fig.: Eje con taladro pasante y rosca

En los ejes con taladro pasante y rosca hay que reducir la longitud del plano fresado del eje de 45 a 25 mm.

Los siguientes componentes opcionales aumentan la longitud mínima del mototambor.

Opción	SL mín. con opción mm
Freno	SL mín. + 50
Encoder	SL mín. + 50
Ranura de conexión de cable	SL mín. + 50

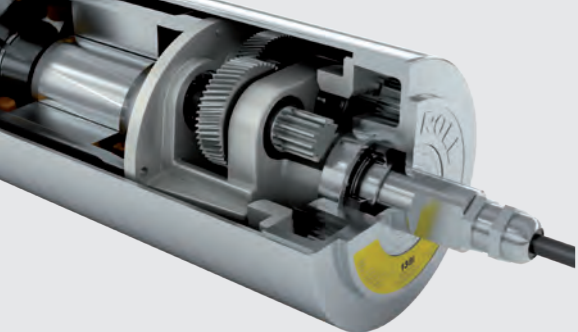
El peso del mototambor depende de su longitud.

Longitud del tubo SL en mm	400	450	500	550	600	650	700	750	800	850	900	950	1000
Peso medio en kg	35	36,9	38,8	40,7	42,6	44,5	46,4	48,3	50,2	52,1	54	55,9	57,8

Longitud mínima con opción

Longitud y peso estándar

Ejes para la fijación



INTERROLL DRUM MOTOR 216i

Potente accionamiento para transportadores con frecuencia de conmutación alta

Mototambores estándar 216i

Descripción del producto

Este mototambor generalmente se emplea para aplicaciones pesadas en el transporte de cargas unitarias.

- ✓ Transportadores con frecuencia de conmutación alta
- ✓ Transportadores telescópicos
- ✓ Bandas con caras laterales o listones transversales
- ✓ Explotaciones agrícolas
- ✓ Aplicaciones logísticas
- ✓ Procesamiento de alimentos
- ✓ Transportadores en aeropuertos y centros postales
- ✓ Aplicaciones en seco y húmedo, y aplicaciones con procesos de limpieza
- ✓ Transportadores de carga en almacenes
- ✓ Tapas de rodamiento de aluminio resistentes al agua de mar
- ✓ Ruidos de funcionamiento reducidos
- ✓ Sin mantenimiento
- ✓ Motor de corriente alterna trifásico
- ✓ Lubricación de por vida
- ✓ Tensión doble
- ✓ Reversible
- ✓ Protección del motor integrada
- ✓ Eje reforzado con SL superior a 1000 mm
- ✓ Engranaje recto de dientes oblicuos, de acero templado

Nota: Para aplicaciones con bandas accionadas de forma positiva, por favor utilice un convertidor de frecuencia o un mototambor con bobinado frío.

Datos técnicos

Datos del motor	
Tipo de motor	Motor de jaula de ardilla asíncrono, IEC 34 (VDE 0530)
Clase de aislamiento del bobinado del motor	Clase F, IEC 34 (VDE 0530)
Tensión eléctrica	230/400 V ±5 % (IEC 34/38) Otras tensiones bajo demanda
Frecuencia	50/60 Hz
Sellado del eje, interno	Labio doble, FPM o NBR
Grado de protección	IP66
Protección térmica	Interruptor bimetálico
Temperatura ambiente, motor trifásico	+5 hasta +40 °C
Datos técnicos generales	
Longitud máx. de tubo SL	1600 mm

Todos los datos y valores de este catálogo se refieren a un funcionamiento a 50 Hz.

Información para el pedido

Observe la página desplegable al final del catálogo.

Variantes de material

Para el mototambor y la conexión eléctrica están disponibles las siguientes variantes. Las variantes dependen del material de los componentes.

Componente	Variante	Material				
		Aluminio	Acero normal	Acero inoxidable	Latón/níquel	Tecno-polímero
Tubo	Conificado		✓	✓		
	Cilíndrico		✓	✓		
	Conificaciones especiales y ranuras		✓	✓		
Tapa de cierre	Estándar	✓		✓		
	Con ranuras en V			✓		
	Con ranuras en O			✓		
	Con piñones	✓		✓		
Eje	Estándar		✓	✓		
	Rosca pasante M10		✓	✓		
	Laberinto zincado		✓			
Junta externa	Laberinto			✓		
	Laberinto con FPM			✓		
	Prensaestopas recto (para el cable, véase la p. 266)			✓	✓	
Conexión eléctrica	Prensaestopas acodado (para el cable, véase la p. 266)			✓		✓
	Caja de bornes	✓		✓		✓

Para obtener información sobre otras variantes, póngase en contacto con su asesor competente de Interroll.

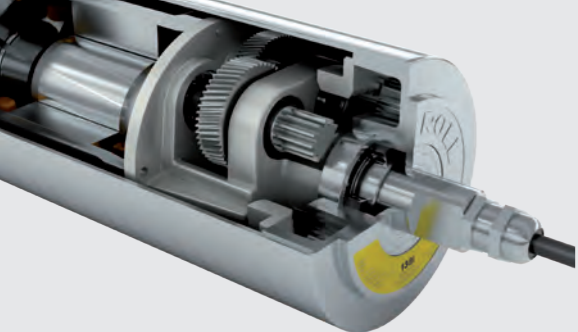
Opciones

- Revestimientos de goma para bandas accionadas por fricción, véase la p. 140
- Revestimientos de goma para bandas sintéticas modulares, véase la p. 146
- Revestimientos de goma para bandas termoplásticas, no modulares, véase la p. 150
- Antirretorno, véase la p. 158
- Equilibrado, véase la p. 159
- Frenos electromagnéticos, véase la p. 160
- Rectificadores, véase la p. 162
- Encoders, véase la p. 166
- Aceites de calidad alimentaria (UE, FDA y USDA), véase la p. 268
- Aceite para bajas temperaturas, véase la p. 268
- Certificados de seguridad UL/cUL, véase la p. 265
- Montaje no horizontal (más de ± 5°), véase la p. 248
- Motores de dos velocidades, véase la p. 260

Nota: Una combinación de encoder y freno electromagnético no es posible.

Accesorios

- Soportes de montaje, véase la p. 174
- Rodillos transportadores, véase la p. 202
- Rodillos de reenvío, véase la p. 188 hasta la p. 198
- Convertidores de frecuencia, véase la p. 206



INTERROLL DRUM MOTOR 216i

Potente accionamiento para transportadores
con frecuencia de conmutación alta

Mototambores
estándar
216i

Selección de productos

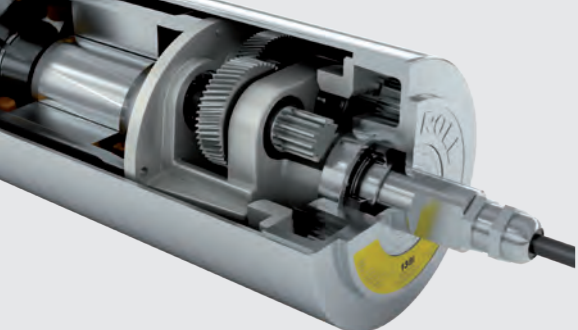
Las siguientes tablas ofrecen una visión general de las posibles variantes de motor. Al hacer el pedido, por favor indique la variante determinada con el configurador en la página desplegable.

Datos mecánicos para motores trifásicos

P _N kW	np	gs	i	v m/s	n _A min ⁻¹	M _A Nm	F _N N	TE N	SL _{min} mm	App.		
0,37	12	3	46,56	0,11	9,8	339,6	3123	19 000	450	✘		
			62,37	0,13	11,1	300,6	2764	19 000	400	✓		
			39,31	0,20	17,6	189,4	1742	19 000	400	✓		
	4	3	62,37	0,25	22,2	150,3	1382	19 000	400	✓		
			46,56	0,34	29,7	112,2	1032	19 000	400	✓		
			39,31	0,40	35,2	94,7	871	19 000	400	✓		
			31,56	0,50	43,8	76,0	699	19 000	400	✓		
			24,60	0,64	56,2	59,2	544	19 000	400	✓		
			19,64	0,80	70,4	48,3	444	19 000	400	✓		
		2	14,66	1,07	94,3	36,0	331	19 000	400	✓		
			12,38	1,27	111,7	30,4	280	19 000	400	✓		
			0,55	6	3	62,37	0,15	13,5	365,2	3358	19 000	400
46,56	0,21	18,1	272,6			2506	19 000	400	✓			
39,31	0,24	21,5	230,1			2116	19 000	400	✓			
2	19,64	0,49	43,0		117,3	1079	19 000	400	✓			
	14,66	0,66	57,7		87,6	805	19 000	400	✓			
	12,38	0,78	68,3		73,9	680	19 000	400	✓			
0,75	4	3	62,37	0,25	21,7	310,6	2856	19 000	400	✓		
			46,56	0,33	29,1	231,8	2132	19 000	400	✓		
			39,31	0,39	34,5	195,7	1800	19 000	400	✓		
		2	31,56	0,49	42,9	157,1	1445	19 000	400	✓		
			24,60	0,63	55,1	122,3	1125	19 000	400	✓		
			19,64	0,79	69,0	99,8	917	19 000	400	✓		
	4	3	46,56	0,32	28,4	348,8	3207	19 000	400	✓		
			39,31	0,38	33,6	294,5	2708	19 000	400	✓		
			31,56	0,48	41,8	236,4	2174	19 000	400	✓		
		2	24,60	0,61	53,7	184,1	1693	19 000	400	✓		
			19,64	0,77	67,2	150,1	1380	19 000	400	✓		
			14,66	1,03	90,1	112,1	1030	19 000	400	✓		
4	3	12,38	1,21	106,7	94,6	870	19 000	400	✓			
		1,1	4	3	46,56	0,32	28,4	348,8	3207	19 000	400	✓
		39,31			0,38	33,6	294,5	2708	19 000	400	✓	
31,56	0,48	41,8			236,4	2174	19 000	400	✓			
24,60	0,61	53,7			184,1	1693	19 000	400	✓			
2	19,64	0,77			67,2	150,1	1380	19 000	400	✓		
	14,66	1,03			90,1	112,1	1030	19 000	400	✓		
	12,38	1,21		106,7	94,6	870	19 000	400	✓			

P _N kW	np	gs	i	v m/s	n _A min ⁻¹	M _A Nm	F _N N	TE N	SL _{min} mm	App.
1.1	2	3	46,56	0,70	61,1	161,7	1487	19 000	400	✓
			39,31	0,82	72,4	136,5	1255	19 000	400	✓
			31,56	1,03	90,2	109,6	1008	19 000	400	✓
			24,60	1,32	115,7	85,3	785	19 000	400	✓
		2	19,64	1,65	144,9	69,6	640	19 000	400	✓
			14,66	2,21	194,1	51,9	478	19 000	400	✓
			12,38	2,62	229,9	43,9	403	19 000	400	✓
			9,65	3,36	294,8	34,2	314	19 000	400	✓

P _N	Potencia nominal
np	Número de pares de polos
gs	Etapas de engranaje
i	Relación de transmisión
v	Velocidad nominal del tubo
n _A	Número de revoluciones nominal del tubo
M _A	Par nominal del mototambor
F _N	Fuerza de tracción de banda nominal del mototambor
TE	Tensión de banda máx.
SL _{min}	Longitud de tubo mínima
App.	✓: adecuado para todas las aplicaciones. Variante más económica con rápida entrega ✘: no adecuado para todas las aplicaciones. Por favor, póngase en contacto con su asesor competente de Interroll



INTERROLL DRUM MOTOR 216i

**Potente accionamiento para transportadores
con frecuencia de conmutación alta**

Mototambores
estándar
216i

Datos eléctricos para motores trifásicos

P_N kW	np	U_N V	I_N A	cos φ	η	J_R kgcm ²	I_S/I_N	M_S/M_N	M_P/M_N	M_B/M_N	R_M Ω	$U_{SH\ delta}$ V DC	$U_{SH\ star}$ V DC
0,37	12	230	2,77	0,63	0,53	35,1	2,0	1,20	1,20	1,50	19,4	17	-
		400	1,60	0,63	0,53	35,1	2,0	1,20	1,20	1,50	19,4	-	29
	8	230	2,42	0,62	0,57	22,6	2,9	1,90	1,90	2,35	22,0	17	-
		400	1,50	0,62	0,57	22,6	2,9	1,90	1,90	2,35	22,0	-	31
	4	230	2,17	0,64	0,67	11,3	4,4	2,00	1,80	2,50	14,5	10	-
		400	1,25	0,64	0,67	11,3	4,4	2,00	1,80	2,50	14,5	-	17
0,55	6	230	2,77	0,69	0,72	22,6	3,4	1,40	1,40	1,65	19,5	19	-
		400	1,60	0,69	0,72	22,6	3,4	1,40	1,40	1,65	19,5	-	32
0,75	4	230	3,12	0,80	0,75	11,3	3,5	1,53	1,30	1,80	23,9	30	-
		400	1,80	0,80	0,75	11,3	3,5	1,53	1,30	1,80	23,9	-	52
1,1	4	230	4,85	0,82	0,69	11,3	3,5	1,50	1,30	1,70	7,2	14	-
		400	2,80	0,82	0,69	11,3	3,5	1,50	1,30	1,70	7,2	-	25
	2	230	4,16	0,86	0,77	7,6	5,2	3,15	2,10	3,42	2,9	5	-
		400	2,40	0,86	0,77	7,6	5,2	3,15	2,10	3,42	2,9	-	9

P_N	Potencia nominal
np	Número de pares de polos
U_N	Tensión nominal
I_N	Corriente nominal
cos φ	Factor de potencia
η	Rendimiento
J_R	Momento de inercia rotor
I_S/I_N	Relación corriente de arranque - corriente nominal
M_S/M_N	Relación par de arranque - par nominal
M_P/M_N	Relación par mínimo durante el arranque - par nominal
M_B/M_N	Relación par de vuelco - par nominal
R_M	Resistencia de fase
$U_{SH\ delta}$	Tensión de calefacción en conexión en triángulo
$U_{SH\ star}$	Tensión de calefacción en conexión en estrella

Especificaciones de cable

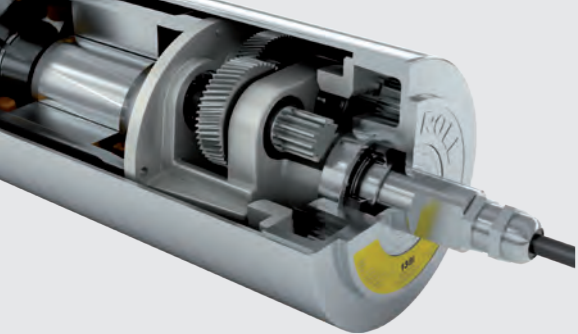
Cables disponibles para conexiones (véase también la p. 266):

- Estándar, apantallado
- Sin halógenos, apantallado
- Estándar, no apantallado
- Sin halógenos, no apantallado

Longitudes disponibles: 1 / 3 / 5 / 10 m

Esquemas de conexiones

Encontrará los esquemas de conexiones en la sección «Planificación», en la p. 270.



INTERROLL DRUM MOTOR 216i

Potente accionamiento para transportadores con frecuencia de conmutación alta

Mototambores estándar 216i

Dimensiones

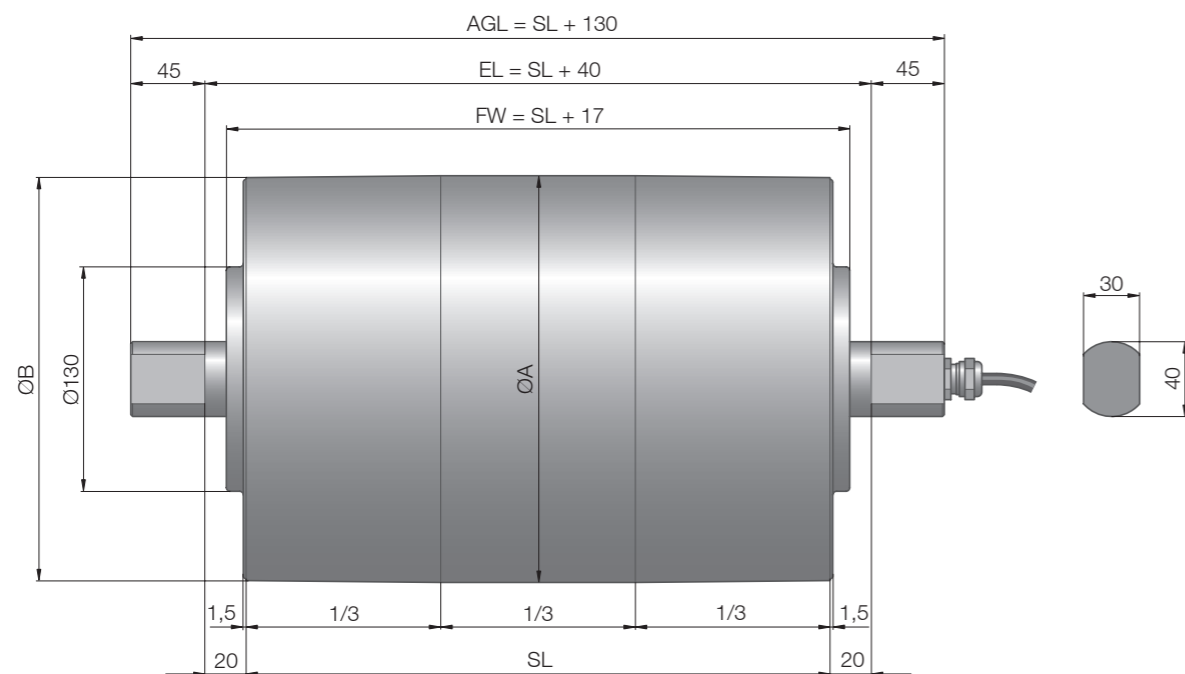


Fig.: Mototambor con prensaestopas recto

Tipo	Ø A mm	Ø B mm
216i tubo conificado	217,5	215,5
216i tubo cilíndrico	215,5	215,5

Dimensiones de las conexiones de cable

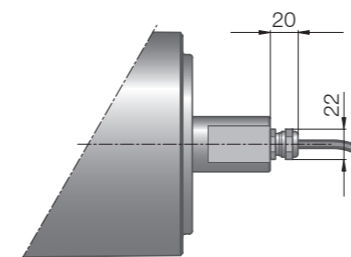


Fig.: Prensaestopas recto, latón/níquel

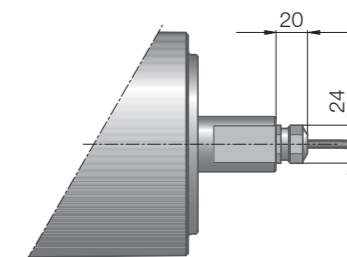


Fig.: Prensaestopas recto, acero inoxidable

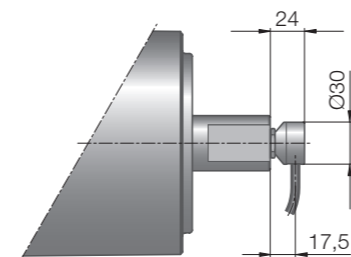


Fig.: Prensaestopas acodado, acero inoxidable

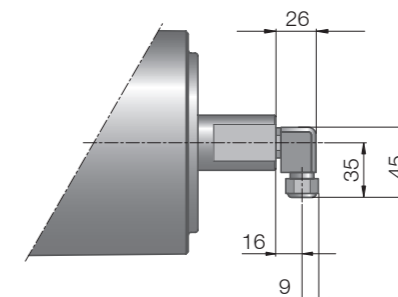


Fig.: Prensaestopas recto/acodado, tecnopolímero

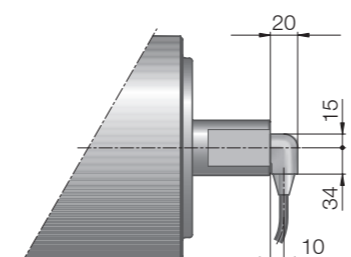


Fig.: Prensaestopas acodado, tecnopolímero

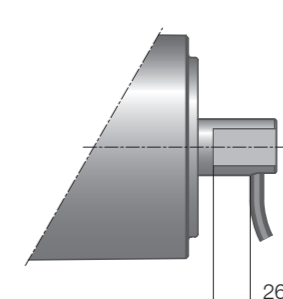
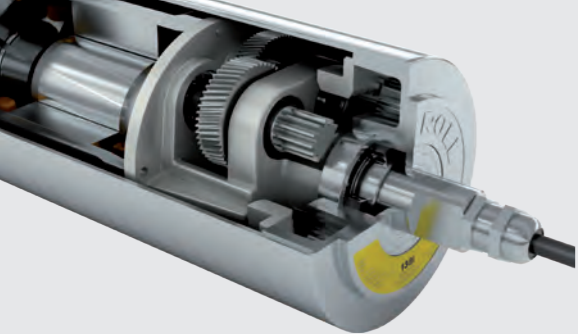


Fig.: Ranura de conexión de cable



INTERROLL DRUM MOTOR 216i

**Potente accionamiento para transportadores
con frecuencia de conmutación alta**

Mototambores
estándar
216i

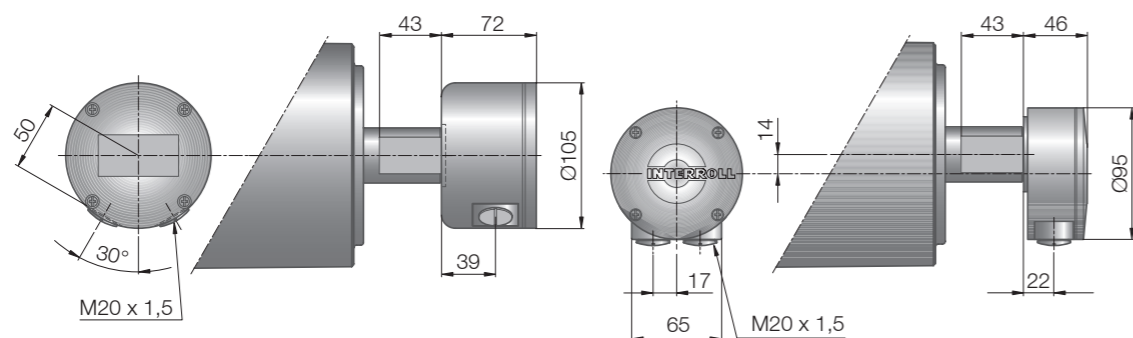


Fig.: Caja de bornes, tecnopolimero

Fig.: Caja de bornes, aluminio

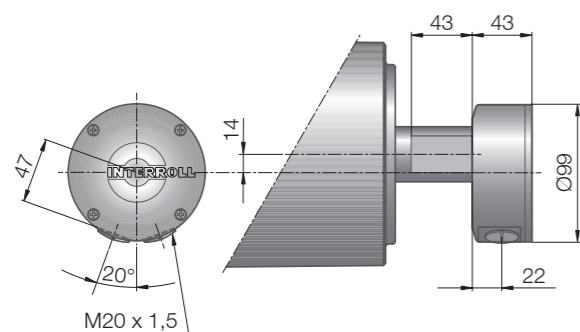


Fig.: Caja de bornes, acero inoxidable

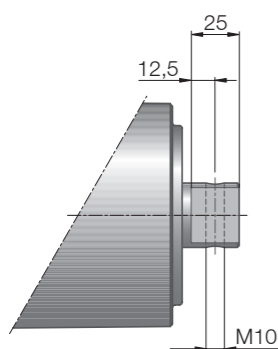


Fig.: Eje con taladro pasante y rosca

En los ejes con taladro pasante y rosca hay que reducir la longitud del plano fresado del eje de 45 a 25 mm.

Los siguientes componentes opcionales aumentan la longitud mínima del mototambor.

Opción	SL mín. con opción mm
Freno	SL mín. + 50
Encoder	SL mín. + 50
Ranura de conexión de cable	SL mín. + 50

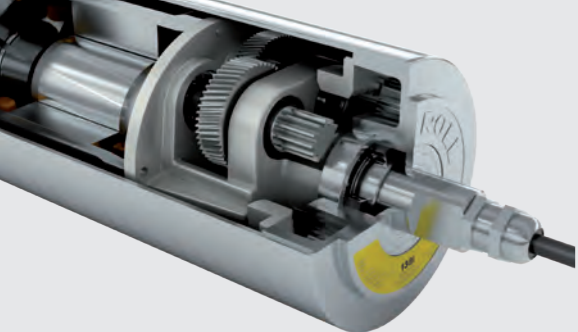
El peso del mototambor depende de su longitud.

Longitud del tubo SL en mm	400	450	500	550	600	650	700	750	800	850	900	950	1000
Peso medio en kg	46,5	47,8	49,1	50,4	51,7	53	54,3	55,6	56,9	58,2	59,5	60,8	62,1

Longitud
mínima con
opción

Longitud y peso
estándar

Ejes para la
fijación



INTERROLL DRUM MOTOR 217i

Accionamiento de par potente y compacto para transportadores de cargas pesadas

Descripción del producto

Este mototambor generalmente se emplea para aplicaciones pesadas en el transporte de cargas unitarias.

- | | |
|---|--|
| ✓ Transportadores de cargas pesadas | ✓ Transportadores telescópicos |
| ✓ Bandas con caras laterales o listones transversales | ✓ Explotaciones agrícolas |
| ✓ Aplicaciones logísticas | ✓ Procesamiento de alimentos |
| ✓ Transportadores en aeropuertos y centros postales | ✓ Aplicaciones en seco y húmedo, y aplicaciones con procesos de limpieza |
| ✓ Transportadores de carga en almacenes | |
-
- | | |
|--|---|
| ✓ Tapas de rodamiento de aluminio resistentes al agua de mar | ✓ Ruidos de funcionamiento reducidos |
| ✓ Motor de corriente alterna trifásico | ✓ Sin mantenimiento |
| ✓ Tensión doble | ✓ Lubricación de por vida |
| ✓ Protección del motor integrada | ✓ Reversible |
| ✓ Engranaje recto de dientes oblicuos, de acero templado | ✓ Eje reforzado con SL superior a 1200 mm |

Nota: Por favor, utilice un convertidor de frecuencia para aplicaciones con bandas accionadas de forma positiva.

Datos técnicos

Datos del motor	
Tipo de motor	Motor de jaula de ardilla asíncrono, IEC 34 (VDE 0530)
Clase de aislamiento del bobinado del motor	Clase F, IEC 34 (VDE 0530)
Tensión eléctrica	230/400 V ±5 % (IEC 34/38) Otras tensiones bajo demanda
Frecuencia	50/60 Hz
Sellado del eje, interno	Labio doble, FPM o NBR
Grado de protección	IP66
Protección térmica	Interruptor bimetalico
Temperatura ambiente, motor trifásico	+5 hasta +40 °C
Datos técnicos generales	
Longitud máx. de tubo SL	1600 mm

Todos los datos y valores de este catálogo se refieren a un funcionamiento a 50 Hz.

Información para el pedido

Observe la página desplegable al final del catálogo.

Variantes de material

Para el mototambor y la conexión eléctrica están disponibles las siguientes variantes. Las variantes dependen del material de los componentes.

Componente	Variante	Material				
		Aluminio	Acero normal	Acero inoxidable	Latón/níquel	Tecno-polímero
Tubo	Conificado		✓	✓		
	Cilíndrico		✓	✓		
	Conificaciones especiales y ranuras		✓	✓		
Tapa de cierre	Estándar	✓		✓		
	Con ranuras en V			✓		
	Con ranuras en O			✓		
	Con piñones			✓		
Eje	Estándar		✓	✓		
	Rosca pasante M10		✓	✓		
	Laberinto zincado		✓			
Junta externa	Laberinto			✓		
	Laberinto con FPM			✓		
	Prensaestopas recto (para el cable, véase la p. 266)			✓	✓	
Conexión eléctrica	Prensaestopas acodado (para el cable, véase la p. 266)			✓		✓
	Caja de bornes	✓		✓		✓

Para obtener información sobre otras variantes, póngase en contacto con su asesor competente de Interroll.

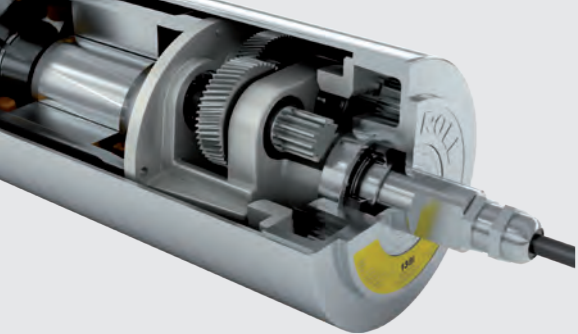
Opciones

- Revestimientos de goma para bandas accionadas por fricción, véase la p. 140
- Revestimientos de goma para bandas sintéticas modulares, véase la p. 146
- Revestimientos de goma para bandas termoplásticas, no modulares, véase la p. 150
- Antirretorno, véase la p. 158
- Equilibrado, véase la p. 159
- Frenos electromagnéticos, véase la p. 160
- Rectificadores, véase la p. 162
- Encoders, véase la p. 166
- Aceites de calidad alimentaria (UE, FDA y USDA), véase la p. 268
- Aceite para bajas temperaturas, véase la p. 268
- Certificados de seguridad UL/cUL, véase la p. 265
- Montaje no horizontal (más de ± 5°), véase la p. 248
- Motores de dos velocidades, véase la p. 260

Nota: Una combinación de encoder y freno electromagnético no es posible.

Accesorios

- Soportes de montaje, véase la p. 174
- Rodillos de reenvío, véase la p. 188 hasta la p. 198
- Rodillos transportadores, véase la p. 202
- Convertidores de frecuencia, véase la p. 206



INTERROLL DRUM MOTOR 217i

**Accionamiento de par potente y compacto
para transportadores de cargas pesadas**

Mototambores
estándar
217i

Selección de productos

Las siguientes tablas ofrecen una visión general de las posibles variantes de motor. Al hacer el pedido, por favor indique la variante determinada con el configurador en la página desplegable.

Datos mecánicos para motores trifásicos

P _N kW	np	gs	i	v m/s	n _A min ⁻¹	M _A Nm	F _N N	TE N	SL _{min} mm	App.
1,1	8	2	31,11	0,25	22,3	451,8	4154	19 000	500	✓
			27,53	0,29	25,2	399,8	3676	19 000	500	✓
			20,10	0,39	34,6	291,9	2684	19 000	500	✓
			16,80	0,47	41,4	244,0	2243	19 000	500	✓
1,5	6	2	27,53	0,40	34,9	394,5	3628	19 000	500	✓
			20,10	0,54	47,8	288,1	2649	19 000	500	✓
			16,80	0,65	57,1	240,7	2214	19 000	500	✓
			31,11	0,52	45,3	303,6	2791	19 000	550	✓
			27,53	0,58	51,2	268,7	2470	19 000	500	✓
			20,10	0,80	70,1	196,2	1804	19 000	500	✓
	4	2	16,80	0,96	83,9	163,9	1507	19 000	500	✓
			12,53	1,28	112,5	122,3	1124	19 000	500	✓
			20,10	0,53	46,5	434,2	3993	19 000	500	✓
			16,80	0,63	55,6	362,9	3337	19 000	500	✓
			31,11	0,52	45,6	442,2	4066	19 000	500	✓
			27,53	0,59	51,6	391,4	3599	19 000	500	✓
2,2	6	2	20,10	0,80	70,6	285,7	2627	19 000	500	✓
			16,80	0,96	84,5	238,8	2196	19 000	500	✓
			12,53	1,29	113,3	178,1	1638	19 000	500	✓
			27,53	1,16	101,5	198,9	1829	19 000	500	✓
	4	2	20,10	1,58	139,0	145,2	1335	19 000	500	✓
			16,80	1,89	166,3	121,3	1116	19 000	500	✓
			12,53	2,54	223,0	90,5	832	19 000	500	✓
			27,53	0,59	51,6	533,6	4907	19 000	500	✓
			20,10	0,80	70,6	389,6	3583	19 000	500	✓
			16,80	0,96	84,5	325,6	2994	19 000	500	✓
3,0	4	2	12,53	1,29	113,3	242,9	2233	19 000	500	✓
			27,53	1,16	102,1	269,5	2478	19 000	500	✓
			20,10	1,59	139,9	196,7	1809	19 000	500	✓
			16,80	1,91	167,4	164,4	1512	19 000	500	✓
	2	2	12,53	2,56	224,4	122,6	1128	19 000	500	✓

P _N	Potencia nominal
np	Número de pares de polos
gs	Etapas de engranaje
i	Relación de transmisión
v	Velocidad nominal del tubo
n _A	Número de revoluciones nominal del tubo
M _A	Par nominal del mototambor
F _N	Fuerza de tracción de banda nominal del mototambor

TE	Tensión de banda máx.
SL _{min}	Longitud de tubo mínima
App.	✓: adecuado para todas las aplicaciones. Variante más económica con rápida entrega ✗: no adecuado para todas las aplicaciones. Por favor, póngase en contacto con su asesor competente de Interroll

Datos eléctricos para motores trifásicos

P _N kW	np	U _N V	I _N A	cos φ	η	J _R kgcm ²	I _S /I _N	M _S /M _N	M _P /M _N	M _B /M _N	R _M Ω	U _{SH delta} V DC	U _{SH star} V DC
1,1	8	230	5,54	0,81	0,61	86,0	4,5	1,80	1,70	2,20	6,3	14	-
		400	3,20	0,81	0,61	86,0	4,5	1,80	1,70	2,20	6,3	-	24
1,5	6	230	6,93	0,82	0,66	86,0	4,8	2,10	1,90	2,50	4,3	12	-
		400	4,00	0,82	0,66	86,0	4,8	2,10	1,90	2,50	4,3	-	21
2,2	4	230	6,41	0,87	0,67	49,6	5,5	2,20	1,80	2,50	3,6	10	-
		400	3,70	0,87	0,67	49,6	5,5	2,20	1,80	2,50	3,6	-	17
	6	230	9,87	0,80	0,70	86,0	5,0	2,10	1,90	2,50	3,6	14	-
		400	5,70	0,80	0,70	86,0	5,0	2,10	1,90	2,50	3,6	-	25
3,0	4	230	9,01	0,87	0,70	60,0	5,9	2,40	2,30	2,90	3,5	14	-
		400	5,20	0,87	0,70	60,0	5,9	2,40	2,30	2,90	3,5	-	24
	2	230	8,83	0,88	0,71	26,0	6,4	2,60	2,30	3,02	3,0	11	-
		400	5,10	0,88	0,71	26,0	6,4	2,60	2,30	3,02	3,0	-	20
	4	230	12,12	0,82	0,76	46,9	5,0	2,40	2,30	2,90	1,9	9	-
		400	7,00	0,82	0,76	46,9	5,0	2,40	2,30	2,90	1,9	-	16
2	230	11,52	0,82	0,80	38,1	6,5	2,60	2,40	3,40	1,6	7	-	
	400	6,65	0,82	0,80	38,1	6,5	2,60	2,40	3,40	1,6	-	13	

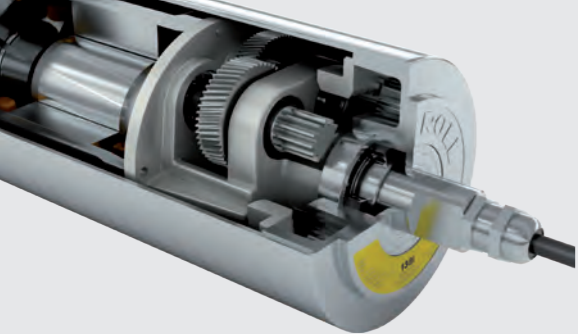
P _N	Potencia nominal
np	Número de pares de polos
U _N	Tensión nominal
I _N	Corriente nominal
cos φ	Factor de potencia
η	Rendimiento
J _R	Momento de inercia rotor
I _S /I _N	Relación corriente de arranque - corriente nominal
M _S /M _N	Relación par de arranque - par nominal
M _P /M _N	Relación par mínimo durante el arranque - par nominal
M _B /M _N	Relación par de vuelco - par nominal
R _M	Resistencia de fase
U _{SH delta}	Tensión de calefacción en conexión en triángulo
U _{SH star}	Tensión de calefacción en conexión en estrella

Especificaciones de cable

Cables disponibles para conexiones (véase también la p. 266):

- Estándar, apantallado
- Sin halógenos, apantallado
- Estándar, no apantallado
- Sin halógenos, no apantallado

Longitudes disponibles: 1 / 3 / 5 / 10 m



INTERROLL DRUM MOTOR 217i

**Accionamiento de par potente y compacto
para transportadores de cargas pesadas**

Mototambores estándar
217i

Esquemas de conexiones

Encontrará los esquemas de conexiones en la sección «Planificación», en la p. 270.

Dimensiones

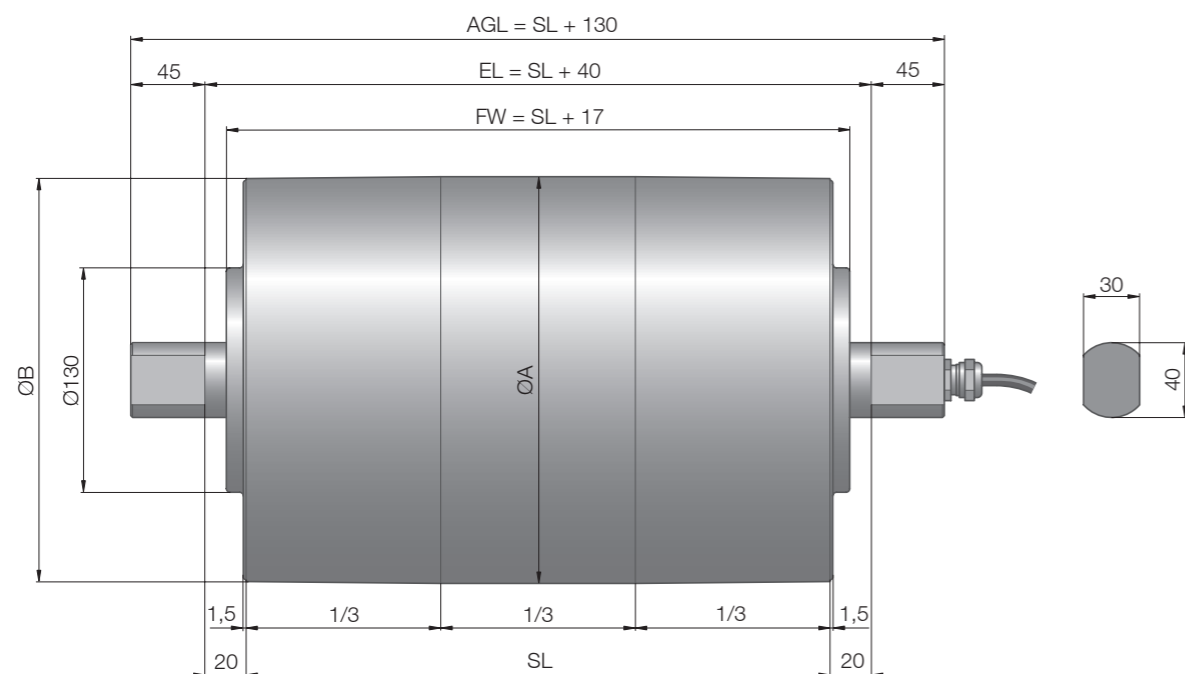


Fig.: Mototambor con prensaestopas recto

Tipo	Ø A mm	Ø B mm
217i tubo conificado	217,5	215,5
217i tubo cilíndrico	215,5	215,5

Dimensiones de las conexiones de cable

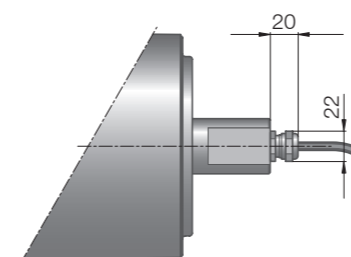


Fig.: Prensaestopas recto, latón/níquel

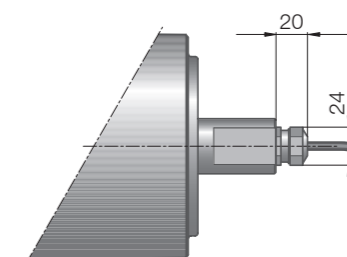


Fig.: Prensaestopas recto, acero inoxidable

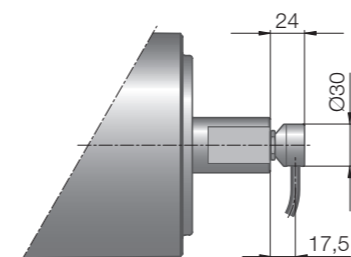


Fig.: Prensaestopas acodado, acero inoxidable

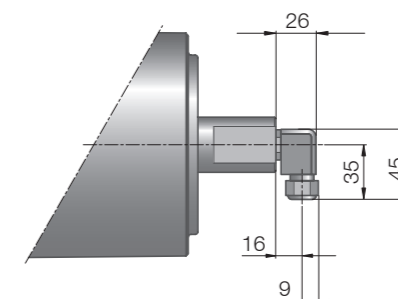


Fig.: Prensaestopas recto/acodado, tecnopolímero

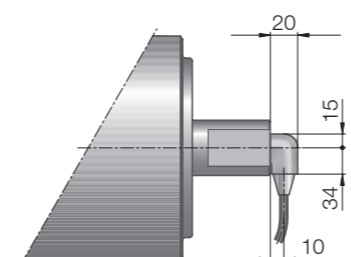


Fig.: Prensaestopas acodado, tecnopolímero

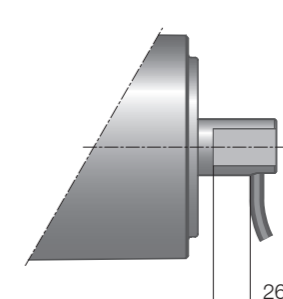
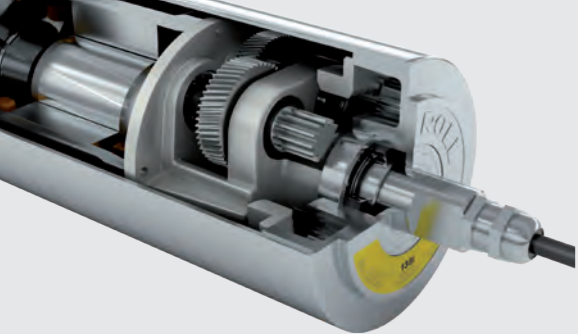


Fig.: Ranura de conexión de cable

Dimensiones estándar



INTERROLL DRUM MOTOR 217i

**Accionamiento de par potente y compacto
para transportadores de cargas pesadas**

Mototambores
estándar
217i

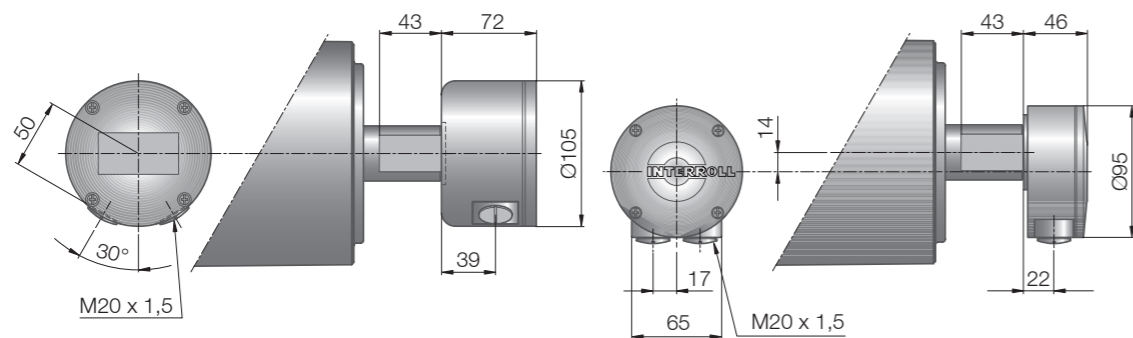


Fig.: Caja de bornes, tecnopolimero

Fig.: Caja de bornes, aluminio

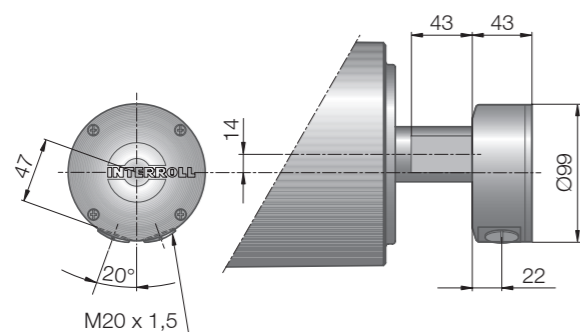


Fig.: Caja de bornes, acero inoxidable

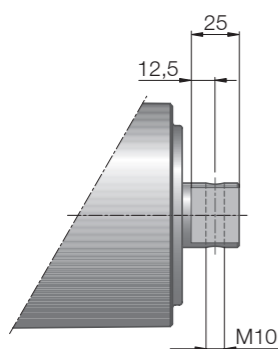


Fig.: Eje con taladro pasante y rosca

En los ejes con taladro pasante y rosca hay que reducir la longitud del plano fresado del eje de 45 a 25 mm.

Los siguientes componentes opcionales aumentan la longitud mínima del mototambor.

Opción	SL mín. con opción mm
Freno	SL mín. + 50
Encoder	SL mín. + 50
Ranura de conexión de cable	SL mín. + 50

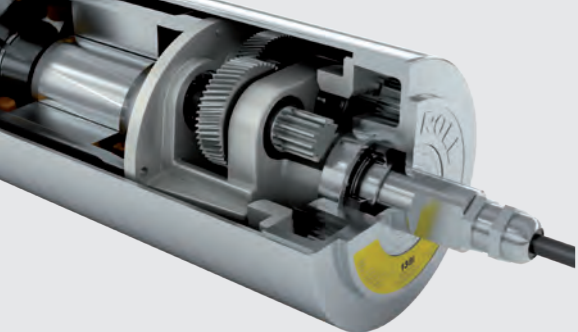
El peso del mototambor depende de su longitud.

Longitud del tubo SL en mm	500	550	600	650	700	750	800	850	900	950	1000
Peso medio en kg	65	70	72	74	76	78	80	82	84	86	88

Longitud
mínima con
opción

Longitud y peso
estándar

Ejes para la
fijación



INTERROLL DRUM MOTOR 315i

**Accionamiento de gran potencia y par potente
para transportadores de cargas pesadas**

Mototambores
estándar
315i

Descripción del producto

Este mototambor generalmente se emplea para aplicaciones pesadas en el transporte de cargas unitarias.

- ✓ Bandas con caras laterales o listones transversales
- ✓ Aplicaciones logísticas
- ✓ Transportadores en aeropuertos y centros postales
- ✓ Transportadores de carga en almacenes
- ✓ Transportadores telescópicos
- ✓ Explotaciones agrícolas
- ✓ Procesamiento de alimentos
- ✓ Aplicaciones en seco y húmedo, y aplicaciones con procesos de limpieza

- ✓ Tapas de rodamiento de acero normal pintado
- ✓ Motor de corriente alterna trifásico
- ✓ Tensión doble (con caja de bornes)
- ✓ Protección del motor integrada
- ✓ Engranaje recto de dientes oblicuos, de acero templado
- ✓ Ruidos de funcionamiento reducidos
- ✓ Sin mantenimiento
- ✓ Lubricación de por vida
- ✓ Reversible
- ✓ Eje reforzado con SL superior a 1400 mm

Nota: Utilice un convertidor de frecuencia para aplicaciones sin banda.

Datos técnicos

Datos del motor	
Tipo de motor	Motor de jaula de ardilla asíncrono, IEC 34 (VDE 0530)
Clase de aislamiento del bobinado del motor	Clase F, IEC 34 (VDE 0530)
Tensión eléctrica	230/400 V ±5 % (IEC 34/38) 400/690 V ±5 % (IEC 34/38) Otras tensiones bajo demanda
Frecuencia	50/60 Hz
Sellado del eje, interno	Labio doble, NBR
Grado de protección	IP65
Protección térmica	Interruptor bimetalico
Temperatura ambiente, motor trifásico	+5 hasta +40 °C
Datos técnicos generales	
Longitud máx. de tubo SL	1750 mm

Todos los datos y valores de este catálogo se refieren a un funcionamiento a 50 Hz.

Información para el pedido

Observe la página desplegable al final del catálogo.

Variantes de material

Para el mototambor y la conexión eléctrica están disponibles las siguientes variantes. Las variantes dependen del material de los componentes.

Componente	Variante	Material			
		Acero normal	Acero inoxidable	Latón/níquel	Tecnopolímero
Tubo	Conificado	✓			
	Cilíndrico	✓			
	Conificaciones especiales y ranuras	✓			
Tapa de cierre	Estándar, pintada	✓	✓		
Eje	Estándar	✓	✓		
Junta externa	Tapa IP65	✓			
	Laberinto IP66		✓		
Conexión eléctrica	Prensaestopas recto (para el cable, véase la p. 266)		✓	✓	
	Prensaestopas acodado (para el cable, véase la p. 266)		✓		✓
	Caja de bornes				✓

Para obtener información sobre otras variantes, póngase en contacto con su asesor competente de Interroll.

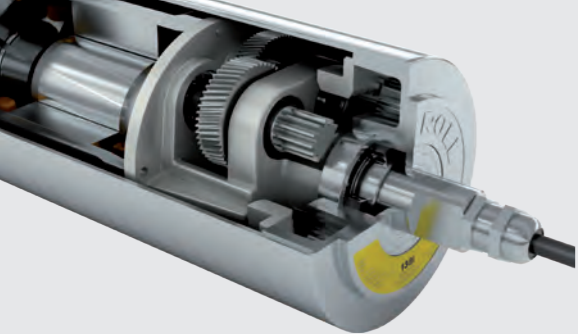
Opciones

- Revestimientos de goma para bandas accionadas por fricción, véase la p. 140
- Antirretorno, véase la p. 158
- Frenos electromagnéticos, véase la p. 160
- Rectificadores, véase la p. 162
- Aceites de calidad alimentaria (UE, FDA y USDA), véase la p. 268
- Aceite para bajas temperaturas, véase la p. 268
- Certificados de seguridad UL/cUL, véase la p. 265

Nota: Para aplicaciones en húmedo o con alimentos deberá protegerse el tubo con un revestimiento de goma NBR vulcanizado en caliente o con otro recubrimiento inoxidable, véase la p. 140.

Accesorios

- Soportes de montaje, véase la p. 174
- Rodillos transportadores, véase la p. 202
- Rodillos de reenvío, véase la p. 188 hasta la p. 198
- Convertidores de frecuencia, véase la p. 206



INTERROLL DRUM MOTOR 315i

**Accionamiento de gran potencia y par potente
para transportadores de cargas pesadas**

Mototambores
estándar
315i

Selección de productos

Las siguientes tablas ofrecen una visión general de las posibles variantes de motor. Al hacer el pedido, por favor indique la variante determinada con el configurador en la página desplegable.

Datos mecánicos para motores trifásicos

P _N kW	np	gs	i	v m/s	n _A min ⁻¹	M _A Nm	F _N N	TE N	SL _{min} mm	App.
1,5	8	2	37,88	0,31	18,2	755,3	4720	36 000	500	✓
			31,71	0,36	21,8	632,3	3952	36 000	500	✓
			23,04	0,50	30,0	459,3	2871	36 000	500	✓
			19,29	0,60	35,8	384,5	2403	36 000	500	✓
			14,29	0,81	48,3	284,8	1780	36 000	500	✓
2,2	6	2	37,88	0,43	25,6	788,0	4925	36 000	500	✓
			31,71	0,51	30,6	659,7	4123	36 000	500	✓
			23,04	0,71	42,1	479,2	2995	36 000	500	✓
			19,29	0,84	50,3	401,2	2507	36 000	500	✓
			14,29	1,14	67,9	297,2	1857	36 000	500	✓
4,0	4	2	37,88	0,64	38,0	965,2	6032	36 000	500	✓
			31,71	0,76	45,4	808,1	5050	36 000	500	✓
			23,49	1,03	61,3	598,6	3741	36 000	500	✓
			19,29	1,25	74,7	491,4	3071	36 000	500	✓
			14,29	1,69	100,8	364,0	2275	36 000	500	✓
5,5	2	2	37,88	1,26	75,3	670,1	4188	36 000	500	✓
			31,71	1,51	89,9	561,0	3507	36 000	500	✓
			23,49	2,03	121,4	415,6	2597	36 000	500	✓
			19,29	2,48	147,8	341,2	2132	36 000	500	✓
			14,29	3,34	199,6	252,7	1580	36 000	500	✓

P _N	Potencia nominal
np	Número de pares de polos
gs	Etapas de engranaje
i	Relación de transmisión
v	Velocidad nominal del tubo
n _A	Número de revoluciones nominal del tubo
M _A	Par nominal del mototambor
F _N	Fuerza de tracción de banda nominal del mototambor
TE	Tensión de banda máx.
SL _{min}	Longitud de tubo mínima
App.	✓: adecuado para todas las aplicaciones. Variante más económica con rápida entrega ✗: no adecuado para todas las aplicaciones. Por favor, póngase en contacto con su asesor competente de Interroll

Datos eléctricos para motores trifásicos

P _N kW	np	U _N V	I _N A	cos φ	η	J _R kgcm ²	I _S /I _N	M _S /M _N	M _P /M _N	M _B /M _N	R _M Ω	U _{SH delta} V DC	U _{SH star} V DC
1,5	8	230	8,31	0,75	0,60	380,0	2,2	2,20	2,00	3,00	2,2	7	-
		400	4,80	0,75	0,60	380,0	2,2	2,20	2,00	3,00	2,2	-	12
2,2	6	400	5,20	0,82	0,75	380,0	6,0	2,60	2,40	3,20	6,0	13	-
		690	3,00	0,82	0,75	380,0	6,0	2,60	2,40	3,20	6,0	-	22
4,0	4	400	8,66	0,88	0,76	233,0	6,4	2,50	2,40	2,80	3,4	13	-
		690	5,00	0,88	0,76	233,0	6,4	2,50	2,40	2,80	3,4	-	22
5,5	2	400	11,92	0,84	0,80	120,0	6,3	2,30	2,10	3,50	2,4	12	-
		690	6,88	0,84	0,80	120,0	6,3	2,30	2,10	3,50	2,4	-	21

P _N	Potencia nominal
np	Número de pares de polos
U _N	Tensión nominal
I _N	Corriente nominal
cos φ	Factor de potencia
η	Rendimiento
J _R	Momento de inercia rotor
I _S /I _N	Relación corriente de arranque - corriente nominal
M _S /M _N	Relación par de arranque - par nominal
M _P /M _N	Relación par mínimo durante el arranque - par nominal
M _B /M _N	Relación par de vuelco - par nominal
R _M	Resistencia de fase
U _{SH delta}	Tensión de calefacción en conexión en triángulo
U _{SH star}	Tensión de calefacción en conexión en estrella

Especificaciones de cable

Cables disponibles para conexiones (véase también la p. 266):

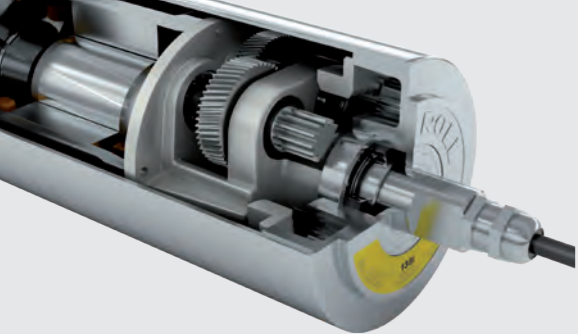
- Estándar, apantallado
- Sin halógenos, apantallado
- Estándar, no apantallado
- Sin halógenos, no apantallado

Longitudes disponibles: 1 / 3 / 5 / 10 m

Nota: Con un prensaestopas no está disponible ninguna tensión doble. Seleccione otra tensión en los datos eléctricos arriba indicados o utilice una caja de bornes para una tensión doble.

Esquemas de conexiones

Encontrará los esquemas de conexiones en la sección «Planificación», en la p. 270.



INTERROLL DRUM MOTOR 315i

**Accionamiento de gran potencia y par potente
para transportadores de cargas pesadas**

Mototambores
estándar
315i

Dimensiones

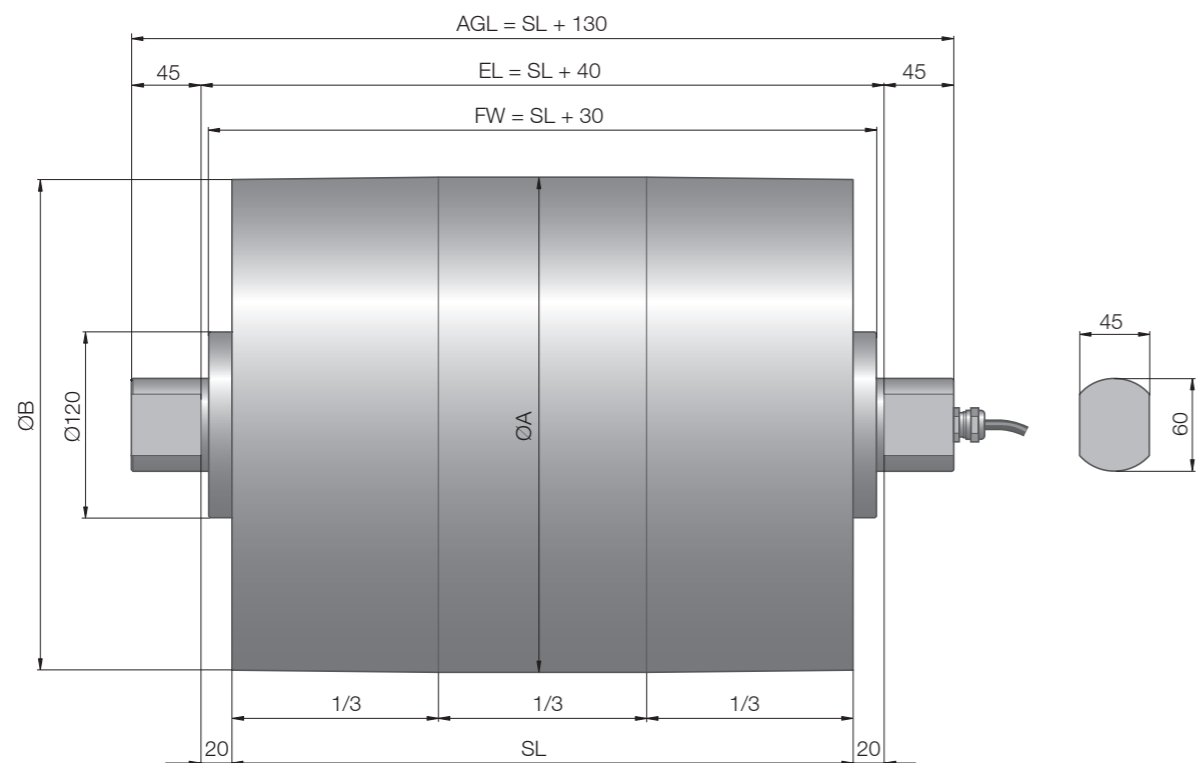


Fig.: Mototambor con prensaestopas recto

Tipo	Ø A mm	Ø B mm
315i tubo conificado	320	317
315i tubo cilíndrico	317	317

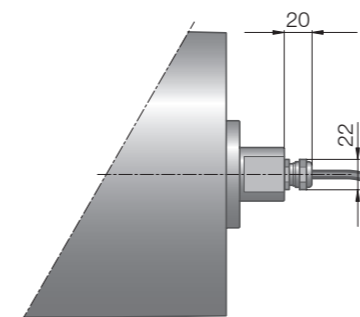


Fig.: Prensaestopas recto, latón/níquel

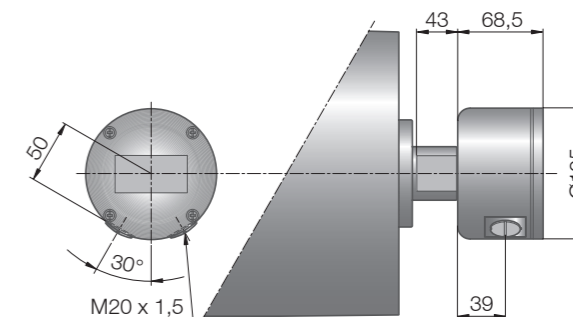


Fig.: Caja de bornes, tecnopolímero

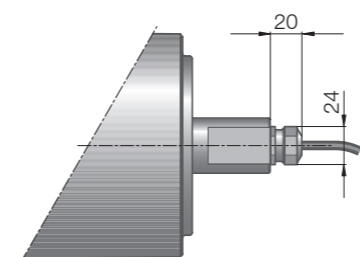


Fig.: Prensaestopas recto, acero inoxidable

Los siguientes componentes opcionales aumentan la longitud mínima del mototambor.

Opción	SL mín. con opción mm
Freno	SL mín. + 100

El peso del mototambor depende de su longitud.

Longitud del tubo SL en mm	500	550	600	650	700	750	800	850	900	950	1000
Peso medio en kg	130	146	150	154	158	162	166	170	174	178	182

Dimensiones de
las conexiones
de cable

Longitud
mínima con
opción

Longitud y peso
estándar

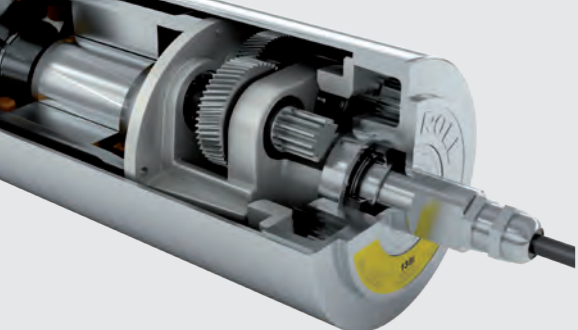


VISIÓN GENERAL DE MOTOTAMBORES CON BOBINADO FRÍO

	80i - reducido	113i - reducido	138i - reducido		165i - reducido	216i - reducido
Diámetro	81,5 mm	113,5 mm	138,0 mm		164,0 mm	217,5 mm
Material del engranaje	Acero	Acero	Acero		Acero	Acero
Potencia nominal	0,01 hasta 0,10 kW	0,06 hasta 0,31 kW	0,07 hasta 0,83 kW		0,31 hasta 1,82 kW	0,31 hasta 0,9 kW
Par nominal	2,4 hasta 22,7 Nm	7,5 hasta 73,7 Nm	14,5 hasta 144,6 Nm		27,9 hasta 300,2 Nm	27,9 hasta 298,8 Nm
Fuerza de tracción de banda*	60 hasta 560 N	134 hasta 1316 N	214 hasta 2127 N		344 hasta 3706 N	259 hasta 2773 N
Velocidad del tubo*	0,10 hasta 0,96 m/s	0,05 hasta 1,51 m/s	0,04 hasta 1,97 m/s		0,08 hasta 2,51 m/s	0,11 hasta 3,34 m/s
Longitud de tubo SL	193 hasta 943 mm	250 hasta 1200 mm	300 hasta 1600 mm		400 hasta 1600 mm	400 hasta 1600 mm
Banda accionada de forma positiva	✓	✓	✓		✓	✓
Sin banda	✓	✓	✓		✓	✓
	p. 92	p. 98	p. 108		p. 118	p. 128

Los mototambores con bobinado frío están reducidos para evitar un sobrecalentamiento. En lugar de un mototambor con bobinado frío también puede utilizarse un mototambor estándar con convertidor de frecuencia.

*Nota: Los valores son válidos para un tubo cilíndrico.



INTERROLL DRUM MOTOR 80i – REDUCIDO

Accionamiento compacto y robusto para transportadores de carga pequeños con frecuencia de conmutación alta

Descripción del producto

Este mototambor con bobinado frío es adecuado para bandas accionadas de forma positiva, por ejemplo para bandas sintéticas modulares o bandas termoplásticas, no modulares. También puede utilizarse para aplicaciones sin banda.

- ✓ Transportadores de carga pequeños con frecuencia de conmutación alta
- ✓ Instalaciones de embalaje
- ✓ Dispositivos de pesaje dinámicos
- ✓ Detectores de metales
- ✓ Aplicaciones en la industria farmacéutica
- ✓ Procesamiento de alimentos
- ✓ Aplicaciones con bandas de acero o sintéticas modulares
- ✓ Aplicaciones en seco y húmedo, y aplicaciones con procesos de limpieza

- ✓ Tapas de rodamiento de aluminio resistentes al agua de mar
- ✓ Motor de corriente alterna trifásico
- ✓ Tensión doble
- ✓ Protección del motor integrada
- ✓ Engranaje recto de dientes oblicuos, de acero templado
- ✓ Ruidos de funcionamiento reducidos
- ✓ Sin mantenimiento
- ✓ Lubricación de por vida
- ✓ Reversible
- ✓ Eje reforzado con SL superior a 543 mm

Nota: Si desea utilizar un convertidor de frecuencia, por favor seleccione un mototambor estándar.

Datos técnicos

Datos del motor	
Tipo de motor	Motor de jaula de ardilla asíncrono, IEC 34 (VDE 0530)
Clase de aislamiento del bobinado del motor	Clase F, IEC 34 (VDE 0530)
Tensión eléctrica	230/400 V ±5 % (IEC 34/38) Otras tensiones bajo demanda
Frecuencia	50/60 Hz
Sellado del eje, interno	Labio doble, FPM o NBR
Grado de protección	IP66
Protección térmica	Interruptor bimetálico
Temperatura ambiente, motor trifásico	+5 hasta +25 °C
Datos técnicos generales	
Longitud máx. de tubo SL	943 mm

Todos los datos y valores de este catálogo se refieren a un funcionamiento a 50 Hz.

Información para el pedido

Observe la página desplegable al final del catálogo.

Variantes de material

Para el mototambor y la conexión eléctrica están disponibles las siguientes variantes. Las variantes dependen del material de los componentes.

Componente	Variante	Material				
		Aluminio	Acero normal	Acero inoxidable	Latón/níquel	Tecno-polímero
Tubo	Conificado		✓	✓		
	Cilíndrico		✓	✓		
	Cilíndrico + chaveta para piñones		✓	✓		
	Conificaciones especiales y ranuras		✓	✓		
Tapa de cierre	Estándar	✓		✓		
	Con ranuras en V			✓		
	Con ranuras en O			✓		
	Con piñones	✓		✓		
Eje	Estándar			✓		
	Rosca pasante M6			✓		
Junta externa	Laberinto zincado		✓			
	Laberinto			✓		
	Laberinto con FPM			✓		
Conexión eléctrica	Prensaestopas recto (para el cable, véase la p. 266)			✓	✓	
	Prensaestopas acodado (para el cable, véase la p. 266)			✓		✓

Para obtener información sobre otras variantes, póngase en contacto con su asesor competente de Interroll.

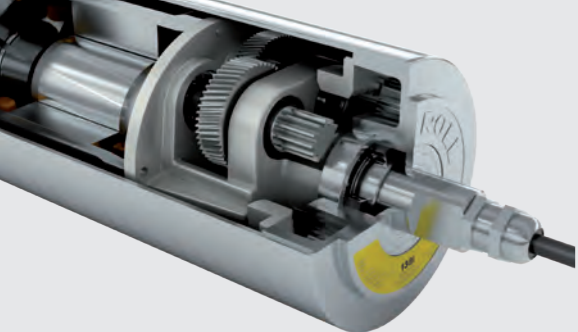
Opciones

- Revestimientos de goma para bandas sintéticas modulares, véase la p. 146
- Revestimientos de goma para bandas termoplásticas, no modulares, véase la p. 150
- Piñones para bandas sintéticas modulares, véase la p. 152
- Antirretorno, véase la p. 158
- Equilibrado, véase la p. 159
- Frenos electromagnéticos, véase la p. 160
- Rectificadores, véase la p. 162
- Encoders, véase la p. 166
- Aceites de calidad alimentaria (FDA y USDA), véase la p. 268
- Aceite para bajas temperaturas, véase la p. 268
- Certificados de seguridad UL/cUL, véase la p. 265
- Montaje no horizontal (más de ± 5°), véase la p. 248

Nota: Una combinación de encoder y freno electromagnético no es posible.

Accesorios

- Soportes de montaje, véase la p. 174
- Rodillos de reenvío, véase la p. 188 hasta la p. 198
- Tambores de accionamiento, véase la p. 198
- Rodillos transportadores, véase la p. 202



INTERROLL DRUM MOTOR 80i - REDUCIDO

Accionamiento compacto y robusto para transportadores de carga
pequeños con frecuencia de conmutación alta

Selección de productos

Las siguientes tablas ofrecen una visión general de las posibles variantes de motor. Al hacer el pedido, por favor indique la variante determinada con el configurador en la página desplegable.

Datos mecánicos para motores trifásicos, reducidos

P _N kW	np	gs	i	v m/s	n _A min ⁻¹	M _A Nm	F _N N	TE N	SL _{min} mm	App.
0,033	4	3	54,73	0,11	25,3	11,8	293	3250	193	✓
			38,18	0,15	36,2	8,3	204	3250	193	✓
			31,09	0,19	44,5	6,7	166	3250	193	✓
		2	21,28	0,28	65,0	4,7	116	3250	193	✓
			14,85	0,40	93,2	3,3	81	3250	193	✓
			12,09	0,49	114,5	2,7	66	3250	193	✓
0,06	4	3	54,73	0,10	23,9	22,7	560	3250	243	✓
			38,18	0,15	34,3	15,8	390	3250	243	✓
			31,09	0,18	42,1	12,9	318	3250	243	✓
		2	21,28	0,26	61,6	9,0	222	3250	243	✓
			14,85	0,37	88,2	6,3	155	3250	243	✓
			12,09	0,46	108,3	5,1	126	3250	243	✓
	2	3	54,73	0,21	50,2	10,8	267	3250	193	✓
			38,18	0,31	72,0	7,5	186	3250	193	✓
			31,09	0,38	88,5	6,1	152	3250	193	✓
		2	21,28	0,55	129,2	4,3	106	3250	193	✓
			14,85	0,79	185,2	3,0	74	3250	193	✓
			12,09	0,96	227,4	2,4	60	3250	193	✓
0,1	2	3	54,73	0,21	49,8	18,0	445	3250	243	✓
			38,18	0,30	71,4	12,6	311	3250	243	✓
			31,09	0,37	87,7	10,2	253	3250	243	✓
		2	21,28	0,54	128,1	7,2	177	3250	243	✓
			14,85	0,78	183,7	5,0	123	3250	243	✓
			12,09	0,96	225,5	4,1	100	3250	243	✓

P _N	Potencia nominal
np	Número de pares de polos
gs	Etapas de engranaje
i	Relación de transmisión
v	Velocidad nominal del tubo
n _A	Número de revoluciones nominal del tubo
M _A	Par nominal del mototambor
F _N	Fuerza de tracción de banda nominal del mototambor
TE	Tensión de banda máx.
SL _{min}	Longitud de tubo mínima
App.	✓: adecuado para todas las aplicaciones. Variante más económica con rápida entrega ✗: no adecuado para todas las aplicaciones. Por favor, póngase en contacto con su asesor competente de Interroll

Datos eléctricos para motores trifásicos, reducidos

P _N kW	np	U _N V	I _N A	cos φ	η	J _R kgcm ²	I _S /I _N	M _S /M _N	M _P /M _N	M _B /M _N	R _M Ω	U _{SH delta} V DC	U _{SH star} V DC
0,033	4	230	0,30	0,62	0,45	0,4	1,7	2,73	2,48	2,74	286,5	27	-
		400	0,17	0,62	0,45	0,4	1,7	2,73	2,48	2,74	286,5	-	45
0,06	4	230	0,40	0,68	0,56	0,6	1,3	2,48	2,15	2,56	191,0	26	-
		400	0,23	0,68	0,56	0,6	1,3	2,48	2,15	2,56	191,0	-	45
	2	230	0,26	0,78	0,75	0,4	2,4	2,15	1,90	2,26	183,5	19	-
		400	0,15	0,78	0,75	0,4	2,4	2,15	1,90	2,26	183,5	-	32
0,1	2	230	0,45	0,78	0,71	0,6	2,4	2,31	2,15	2,13	106,4	19	-
		400	0,26	0,78	0,71	0,6	2,4	2,31	2,15	2,13	106,4	-	32

P _N	Potencia nominal
np	Número de pares de polos
U _N	Tensión nominal
I _N	Corriente nominal
cos φ	Factor de potencia
η	Rendimiento
J _R	Momento de inercia rotor
I _S /I _N	Relación corriente de arranque - corriente nominal
M _S /M _N	Relación par de arranque - par nominal
M _P /M _N	Relación par mínimo durante el arranque - par nominal
M _B /M _N	Relación par de vuelco - par nominal
R _M	Resistencia de fase
U _{SH delta}	Tensión de calefacción en conexión en triángulo
U _{SH star}	Tensión de calefacción en conexión en estrella

Especificaciones de cable

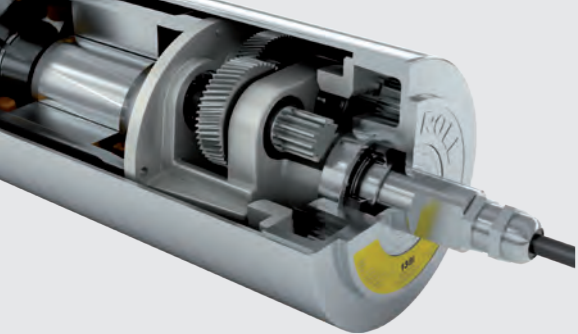
Cables disponibles para conexiones (véase también la p. 266):

- Estándar, apantallado
- Sin halógenos, apantallado
- Estándar, no apantallado
- Sin halógenos, no apantallado

Longitudes disponibles: 1 / 3 / 5 / 10 m

Esquemas de conexiones

Encontrará los esquemas de conexiones en la sección «Planificación», en la p. 270.



INTERROLL DRUM MOTOR 80i – REDUCIDO

Accionamiento compacto y robusto para transportadores de carga pequeños con frecuencia de conmutación alta

Dimensiones

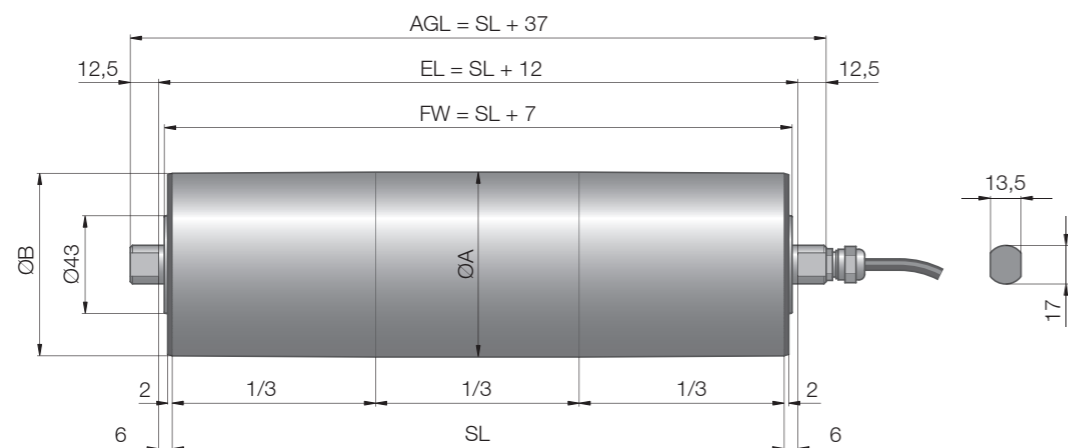


Fig.: Mototambor con prensaestopas recto

Tipo	Ø A mm	Ø B mm
80i tubo conificado	81,5	80,5
80i tubo cilíndrico	81,0	81,0
80i tubo cilíndrico + chaveta	81,7	81,7

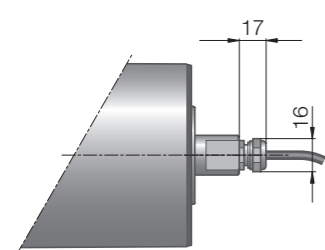


Fig.: Prensaestopas recto, latón/níquel

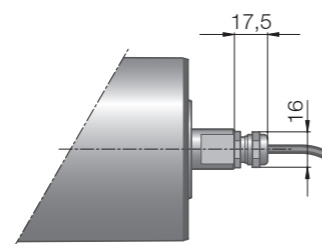


Fig.: Prensaestopas recto, acero inoxidable

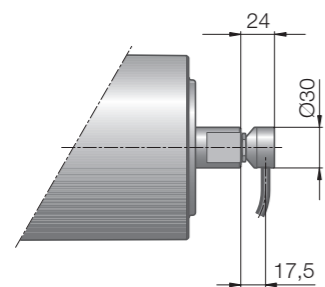


Fig.: Prensaestopas acodado, acero inoxidable

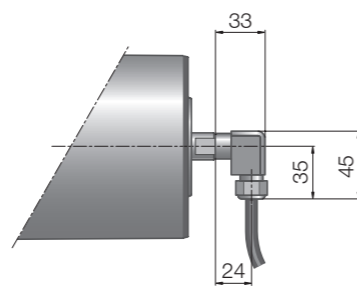


Fig.: Prensaestopas recto/acodado, tecnopolímero

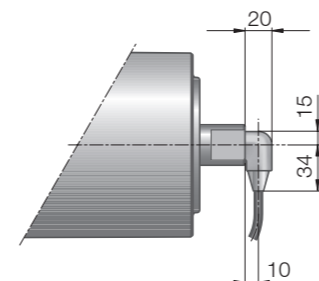


Fig.: Prensaestopas acodado, tecnopolímero

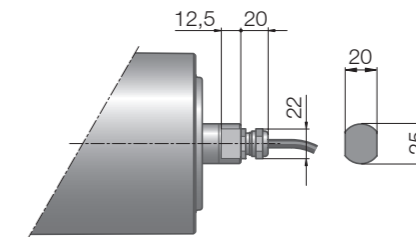


Fig.: Eje para encoder (requiere una conexión especial)

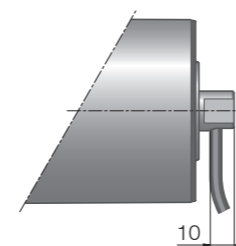


Fig.: Ranura de conexión de cable

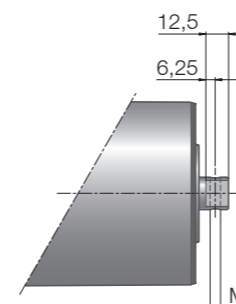


Fig.: Eje con taladro pasante y rosca

Los siguientes componentes opcionales aumentan la longitud mínima del mototambor.

Opción	SL mín. con opción mm
Freno	SL mín. + 50
Encoder	SL mín. + 50
Ranura de conexión de cable	SL mín. + 50

El peso del mototambor depende de su longitud.

Longitud del tubo SL en mm	193	243	293	343	393	443	493	543
Peso medio en kg	3,5	4,0	4,5	5,0	5,5	6,0	6,5	7,0

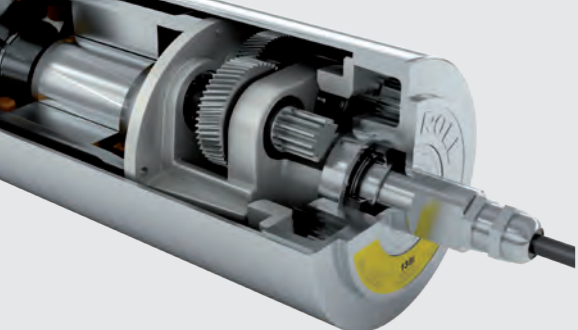
Ejes para la fijación

Longitud mínima con opción

Longitud y peso estándar

Dimensiones estándar

Dimensiones de las conexiones de cable



INTERROLL DRUM MOTOR 113i – REDUCIDO

**Potente accionamiento para transportadores pequeños
con frecuencia de conmutación alta**

Descripción del producto

Este mototambor con bobinado frío es adecuado para bandas accionadas de forma positiva, por ejemplo para bandas sintéticas modulares o bandas termoplásticas, no modulares. También puede utilizarse para aplicaciones sin banda.

- | | |
|---|--|
| ✓ Transportadores pequeños con frecuencia de conmutación alta | ✓ Aplicaciones en la industria farmacéutica |
| ✓ Estaciones de facturación de equipajes en aeropuertos | ✓ Procesamiento de alimentos |
| ✓ Instalaciones de embalaje | ✓ Aplicaciones con bandas de acero o sintéticas modulares |
| ✓ Dispositivos de pesaje dinámicos | ✓ Aplicaciones en seco y húmedo, y aplicaciones con procesos de limpieza |
| ✓ Detectores de metales | |
-
- | | |
|--|--|
| ✓ Tapas de rodamiento de aluminio resistentes al agua de mar | ✓ Ruidos de funcionamiento reducidos |
| ✓ Motor de corriente alterna trifásico | ✓ Sin mantenimiento |
| ✓ Tensión doble | ✓ Lubricación de por vida |
| ✓ Protección del motor integrada | ✓ Reversible |
| ✓ Engranaje recto de dientes oblicuos, de acero templado | ✓ Eje reforzado con SL superior a 850 mm |

Nota: Si desea utilizar un convertidor de frecuencia, por favor seleccione un mototambor estándar.

Datos técnicos

Datos del motor	
Tipo de motor	Motor de jaula de ardilla asíncrono, IEC 34 (VDE 0530)
Clase de aislamiento del bobinado del motor	Clase F, IEC 34 (VDE 0530)
Tensión eléctrica	230/400 V ±5 % (IEC 34/38) Otras tensiones bajo demanda
Frecuencia	50/60 Hz
Sellado del eje, interno	Labio doble, FPM o NBR
Grado de protección	IP66
Protección térmica	Interruptor bimetálico
Temperatura ambiente, motor trifásico	+5 hasta +25 °C
Datos técnicos generales	
Longitud máx. de tubo SL	1200 mm

Todos los datos y valores de este catálogo se refieren a un funcionamiento a 50 Hz.

Información para el pedido

Observe la página desplegable al final del catálogo.

Variantes de material

Para el mototambor y la conexión eléctrica están disponibles las siguientes variantes. Las variantes dependen del material de los componentes.

Componente	Variante	Material				
		Aluminio	Acero normal	Acero inoxidable	Latón/níquel	Tecno-polímero
Tubo	Conificado		✓	✓		
	Cilíndrico		✓	✓		
	Cilíndrico + chaveta para piñones		✓	✓		
	Conificaciones especiales y ranuras		✓	✓		
Tapa de cierre	Estándar	✓		✓		
	Con ranuras en V			✓		
	Con ranuras en O			✓		
	Con piñones	✓		✓		
Eje	Estándar		✓	✓		
	Rosca pasante M8		✓	✓		
Junta externa	Laberinto zincado		✓			
	Laberinto			✓		
	Laberinto con FPM			✓		
Conexión eléctrica	Prensaestopas recto (para el cable, véase la p. 266)			✓	✓	
	Prensaestopas acodado (para el cable, véase la p. 266)			✓		✓
	Caja de bornes	✓		✓		✓

Para obtener información sobre otras variantes, póngase en contacto con su asesor competente de Interroll.

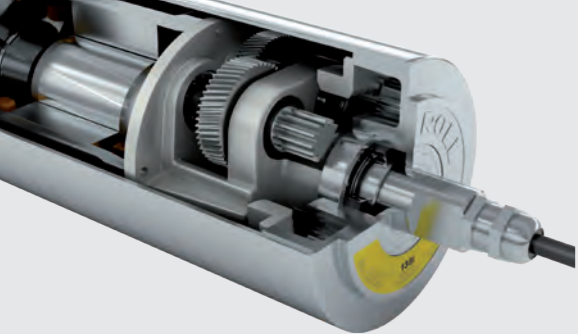
Opciones

- Revestimientos de goma para bandas sintéticas modulares, véase la p. 146
- Revestimientos de goma para bandas termoplásticas, no modulares, véase la p. 150
- Piñones para bandas sintéticas modulares, véase la p. 152
- Antirretorno, véase la p. 158
- Equilibrado, véase la p. 159
- Frenos electromagnéticos, véase la p. 160
- Rectificadores, véase la p. 162
- Encoders, véase la p. 166
- Aceites de calidad alimentaria (FDA y USDA), véase la p. 268
- Aceite para bajas temperaturas, véase la p. 268
- Certificados de seguridad UL/cUL, véase la p. 265
- Montaje no horizontal (más de ± 5°), véase la p. 248

Nota: Una combinación de encoder y freno electromagnético no es posible.

Accesorios

- Soportes de montaje, véase la p. 174
- Rodillos de reenvío, véase la p. 188 hasta la p. 198
- Tambores de accionamiento, véase la p. 198
- Rodillos transportadores, véase la p. 202



INTERROLL DRUM MOTOR 113i - REDUCIDO

Potente accionamiento para transportadores pequeños
con frecuencia de conmutación alta

Selección de productos

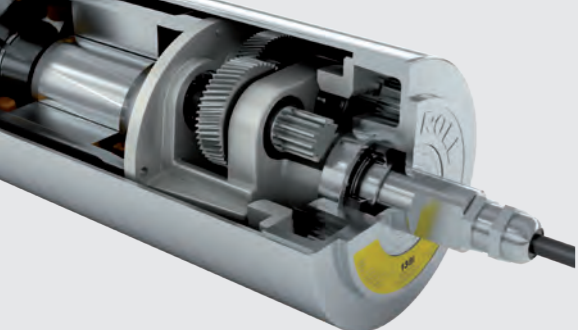
Las siguientes tablas ofrecen una visión general de las posibles variantes de motor. Al hacer el pedido, por favor indique la variante determinada con el configurador en la página desplegable.

Datos mecánicos para motores trifásicos, reducidos

P _N kW	np	gs	i	v m/s	n _A min ⁻¹	M _A Nm	F _N N	TE N	SL _{min} mm	App.
0,06	12	3	43,49	0,05	8,1	66,3	1184	6550	300	✘
			31,96	0,06	11,0	48,7	870	6550	300	✘
			28,17	0,07	12,5	43,0	767	6550	300	✘
0,07	8	3	43,49	0,09	15,6	40,1	716	6550	250	✘
			37,05	0,11	18,4	34,2	610	6550	250	✘
			28,17	0,14	24,1	26,0	464	6550	250	✘
		2	20,71	0,19	32,8	19,1	341	6550	250	✘
			15,17	0,26	44,8	14,3	255	6550	250	✘
			11,15	0,36	61,0	10,5	187	6550	250	✘
0,08	6	3	43,49	0,12	19,9	36,0	643	6550	250	✘
			37,05	0,14	23,3	30,7	548	6550	250	✘
			28,17	0,18	30,7	23,3	417	6550	250	✘
		2	20,71	0,24	41,8	17,2	306	6550	250	✘
			15,17	0,33	57,0	12,8	229	6550	250	✘
			11,15	0,48	82,1	9,0	161	6550	250	✓
0,12	8	3	43,49	0,09	15,6	69,2	1235	6550	300	✘
			37,05	0,11	18,3	58,9	1052	6550	300	✘
			31,96	0,12	21,2	50,8	908	6550	300	✘
		4	43,49	0,18	31,3	34,4	614	6550	250	✓
			31,96	0,25	42,5	25,3	451	6550	250	✓
			28,17	0,28	48,3	22,3	398	6550	250	✓
	2	24,00	0,33	56,7	19,0	339	6550	250	✓	
		20,71	0,39	65,7	16,4	292	6550	250	✓	
		15,17	0,53	89,7	12,2	219	6550	250	✓	
		12,92	0,62	105,2	10,4	186	6550	250	✓	
		11,15	0,72	122,0	9,0	161	6550	250	✓	
		11,15	0,72	122,0	9,0	161	6550	250	✓	
0,15	6	3	43,49	0,12	21,0	64,3	1147	6550	300	✓
			37,05	0,14	24,7	54,7	978	6550	300	✓
			28,17	0,19	32,5	41,6	743	6550	300	✓
		2	20,71	0,26	44,2	30,6	546	6550	300	✓
			15,17	0,35	60,3	22,9	408	6550	300	✓
			11,15	0,48	82,1	16,8	300	6550	300	✓

P _N kW	np	gs	i	v m/s	n _A min ⁻¹	M _A Nm	F _N N	TE N	SL _{min} mm	App.
0,21	2	3	43,49	0,38	65,5	28,6	512	6550	250	✓
			31,96	0,52	89,2	21,1	376	6550	250	✓
			28,17	0,59	101,2	18,6	331	6550	250	✓
			24,00	0,70	118,8	15,8	282	6550	250	✓
			20,71	0,81	137,6	13,6	244	6550	250	✓
		2	15,17	1,10	187,9	10,2	182	6550	250	✓
			12,92	1,29	220,5	8,7	155	6550	250	✓
			11,15	1,50	255,6	7,5	134	6550	250	✓
			11,15	1,50	255,6	7,5	134	6550	250	✓
			11,15	1,50	255,6	7,5	134	6550	250	✓
0,25	4	3	43,49	0,18	30,6	73,7	1316	6550	300	✓
			31,96	0,24	41,6	54,1	967	6550	300	✓
			28,17	0,28	47,2	47,7	852	6550	300	✓
			24,00	0,32	55,4	40,7	726	6550	300	✓
			20,71	0,38	64,2	35,1	626	6550	300	✓
		2	15,17	0,51	87,6	26,2	468	6550	300	✓
			12,92	0,60	102,8	22,3	399	6550	300	✓
			11,15	0,70	119,2	19,3	344	6550	300	✓
			11,15	0,70	119,2	19,3	344	6550	300	✓
			11,15	0,70	119,2	19,3	344	6550	300	✓
0,31	4	3	24,00	0,34	57,3	48,6	867	6550	300	✓
			20,71	0,39	66,5	41,9	748	6550	300	✓
			15,17	0,53	90,7	31,3	559	6550	300	✓
		2	12,92	0,62	106,5	26,7	477	6550	300	✓
			11,15	0,72	123,4	23,0	411	6550	300	✓
			11,15	0,72	123,4	23,0	411	6550	300	✓
	2	3	43,49	0,39	66,2	42,2	753	6550	300	✓
			31,96	0,53	90,1	31,0	553	6550	300	✓
			28,17	0,60	102,2	27,3	488	6550	300	✓
		2	24,00	0,70	120,0	23,3	415	6550	300	✓
			20,71	0,82	139,1	20,1	358	6550	300	✓
			15,17	1,11	189,9	15,0	268	6550	300	✓
2	2	12,92	1,31	222,9	12,8	228	6550	300	✓	
		11,15	1,51	258,3	11,0	197	6550	300	✓	
		11,15	1,51	258,3	11,0	197	6550	300	✓	

P _N	Potencia nominal
np	Número de pares de polos
gs	Etapas de engranaje
i	Relación de transmisión
v	Velocidad nominal del tubo
n _A	Número de revoluciones nominal del tubo
M _A	Par nominal del mototambor
F _N	Fuerza de tracción de banda nominal del mototambor
TE	Tensión de banda máx.
SL _{min}	Longitud de tubo mínima
App.	✓: adecuado para todas las aplicaciones. Variante más económica con rápida entrega ✘: no adecuado para todas las aplicaciones. Por favor, póngase en contacto con su asesor competente de Interroll



INTERROLL DRUM MOTOR 113i - REDUCIDO

**Potente accionamiento para transportadores pequeños
con frecuencia de conmutación alta**

Datos eléctricos para motores trifásicos, reducidos

P _N kW	np	U _N V	I _N A	cos φ	η	J _R kgcm ²	I _S /I _N	M _S /M _N	M _P /M _N	M _B /M _N	R _M Ω	U _{SH delta} V DC	U _{SH star} V DC
0,06	12	230	0,88	0,60	0,28	5,7	1,9	1,07	0,91	1,16	144,0	38	-
		400	0,51	0,60	0,28	5,7	1,9	1,07	0,91	1,16	144,0	-	66
0,07	8	230	0,55	0,60	0,53	3,3	2,0	1,57	1,74	1,82	200,0	33	-
		400	0,32	0,60	0,53	3,3	2,0	1,57	1,74	1,82	200,0	-	58
0,08	6	230	0,66	0,63	0,48	3,3	1,9	1,80	1,49	1,74	126,4	26	-
		400	0,38	0,63	0,48	3,3	1,9	1,80	1,49	1,74	126,4	-	45
0,12	8	230	0,97	0,62	0,50	5,7	2,0	2,32	2,05	2,18	97,0	29	-
		400	0,56	0,62	0,50	5,7	2,0	2,32	2,05	2,18	97,0	-	51
	4	230	0,61	0,70	0,71	2,1	2,9	1,57	1,32	1,57	86,0	18	-
		400	0,35	0,70	0,71	2,1	2,9	1,57	1,32	1,57	86,0	-	32
0,15	6	230	1,02	0,62	0,59	5,7	2,2	2,81	2,48	2,64	54,8	17	-
		400	0,59	0,62	0,59	5,7	2,2	2,81	2,48	2,64	54,8	-	30
0,21	2	230	1,11	0,71	0,66	1,4	4,2	2,48	2,31	2,56	36,1	14	-
		400	0,64	0,71	0,66	1,4	4,2	2,48	2,31	2,56	36,1	-	25
0,25	4	230	1,02	0,79	0,78	3,8	2,9	2,23	2,07	2,23	49,8	20	-
		400	0,59	0,79	0,78	3,8	2,9	2,23	2,07	2,23	49,8	-	35
0,31	4	230	1,44	0,78	0,69	3,8	2,9	2,23	2,07	2,23	41,5	23	-
		400	0,83	0,78	0,69	3,8	2,9	2,23	2,07	2,23	41,5	-	40
	2	230	1,42	0,79	0,69	2,4	4,2	2,48	2,31	2,56	20,5	11	-
		400	0,82	0,79	0,69	2,4	4,2	2,48	2,31	2,56	20,5	-	20

P _N	Potencia nominal
np	Número de pares de polos
U _N	Tensión nominal
I _N	Corriente nominal
cos φ	Factor de potencia
η	Rendimiento
J _R	Momento de inercia rotor
I _S /I _N	Relación corriente de arranque - corriente nominal
M _S /M _N	Relación par de arranque - par nominal
M _P /M _N	Relación par mínimo durante el arranque - par nominal
M _B /M _N	Relación par de vuelco - par nominal
R _M	Resistencia de fase
U _{SH delta}	Tensión de calefacción en conexión en triángulo
U _{SH star}	Tensión de calefacción en conexión en estrella

Especificaciones de cable

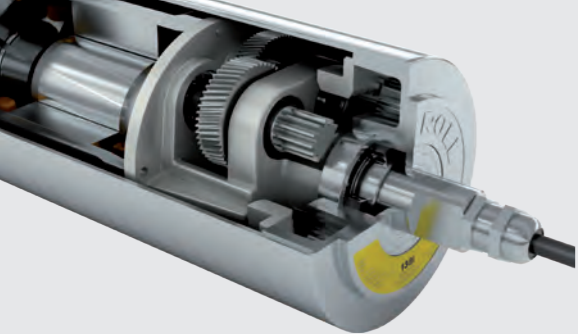
Cables disponibles para conexiones (véase también la p. 266):

- Estándar, apantallado
- Sin halógenos, apantallado
- Estándar, no apantallado
- Sin halógenos, no apantallado

Longitudes disponibles: 1 / 3 / 5 / 10 m

Esquemas de conexiones

Encontrará los esquemas de conexiones en la sección «Planificación», en la p. 270.



INTERROLL DRUM MOTOR 113i - REDUCIDO

Potente accionamiento para transportadores pequeños con frecuencia de conmutación alta

Dimensiones

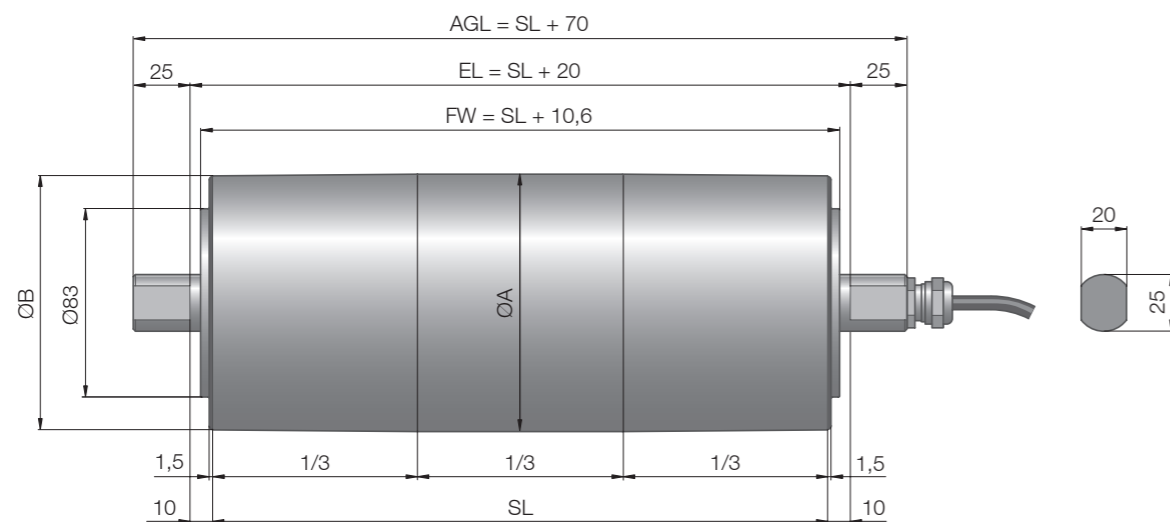


Fig.: Mototambor con prensaestopas recto

Tipo	Ø A mm	Ø B mm
113i tubo conificado	113,5	112,0
113i tubo cilíndrico	112,0	112,0
113i tubo cilíndrico + chaveta	113,0	113,0

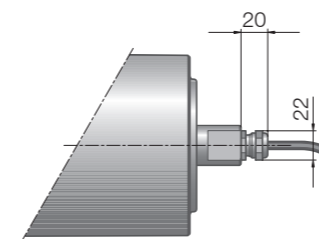


Fig.: Prensaestopas recto, latón/níquel

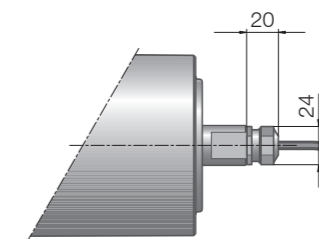


Fig.: Prensaestopas recto, acero inoxidable

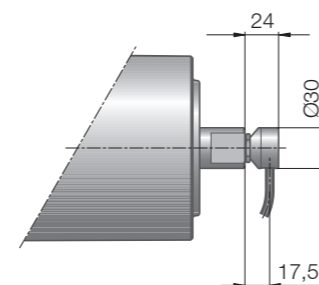


Fig.: Prensaestopas acodado, acero inoxidable

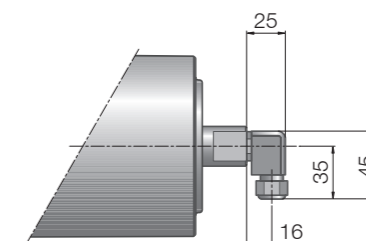


Fig.: Prensaestopas recto/acodado, tecnopolímero

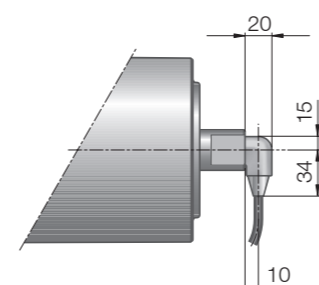


Fig.: Prensaestopas acodado, tecnopolímero

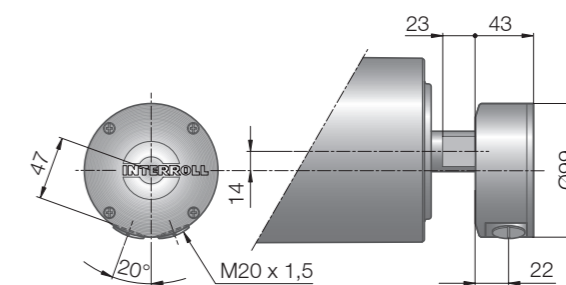
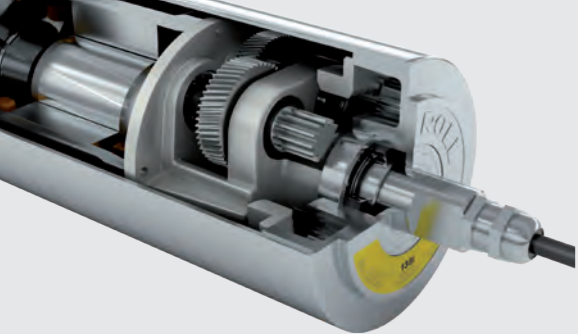


Fig.: Caja de bornes, acero inoxidable

Dimensiones de las conexiones de cable

Dimensiones estándar



INTERROLL DRUM MOTOR 113i - REDUCIDO

*Potente accionamiento para transportadores pequeños
con frecuencia de conmutación alta*

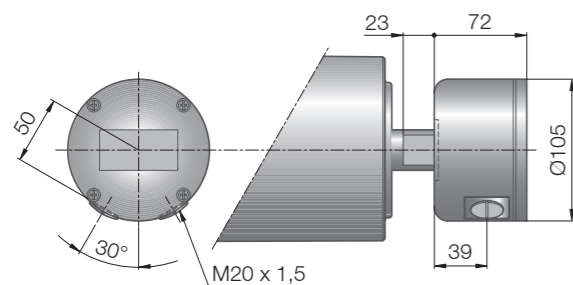


Fig.: Caja de bornes, tecnopolímero

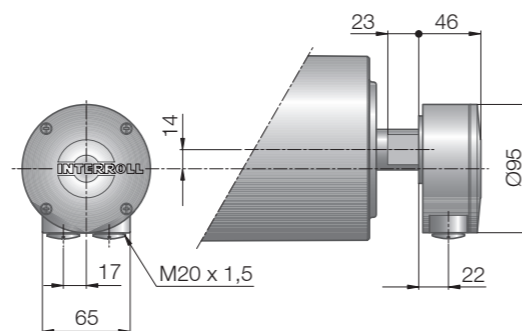


Fig.: Caja de bornes, aluminio

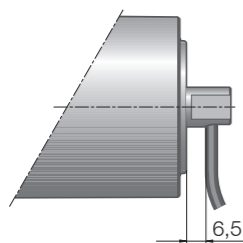


Fig.: Ranura de conexión de cable

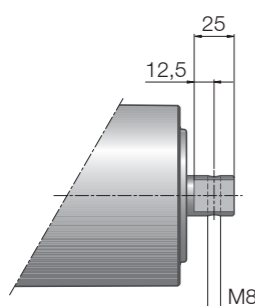


Fig.: Eje con taladro pasante y rosca

Los siguientes componentes opcionales aumentan la longitud mínima del mototambor.

Opción	SL mín. con opción mm
Freno	SL mín. + 50
Encoder	SL mín. + 50
Ranura de conexión de cable	SL mín. + 50

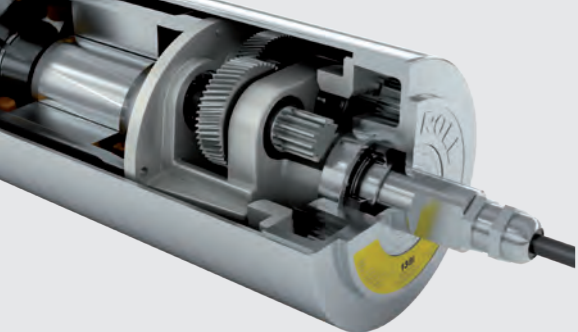
El peso del mototambor depende de su longitud.

Longitud del tubo SL en mm	250	300	350	400	450	500	550	600	650	700	750	800	850
Peso medio en kg	8,5	9,15	9,8	10,5	11,1	11,75	12,4	13,05	13,7	14,35	15	15,65	16,3

Longitud
mínima con
opción

Longitud y peso
estándar

Ejes para la
fijación



INTERROLL DRUM MOTOR 138i – REDUCIDO

**Potente accionamiento para transportadores
con frecuencia de conmutación alta**

Descripción del producto

Este mototambor con bobinado frío es adecuado para bandas accionadas de forma positiva, por ejemplo para bandas sintéticas modulares o bandas termoplásticas, no modulares. También puede utilizarse para aplicaciones sin banda.

- ✓ Transportadores con frecuencia de conmutación alta
- ✓ Transportadores
- ✓ Aplicaciones logísticas
- ✓ Estaciones de facturación de equipajes en aeropuertos
- ✓ Transportadores móviles
- ✓ Procesamiento de alimentos
- ✓ Aplicaciones con bandas de acero o sintéticas modulares
- ✓ Aplicaciones en seco y húmedo, y aplicaciones con procesos de limpieza

- ✓ Tapas de rodamiento de aluminio resistentes al agua de mar
- ✓ Motor de corriente alterna trifásico
- ✓ Tensión doble
- ✓ Protección del motor integrada
- ✓ Engranaje recto de dientes oblicuos, de acero templado
- ✓ Ruidos de funcionamiento reducidos
- ✓ Sin mantenimiento
- ✓ Lubricación de por vida
- ✓ Reversible
- ✓ Eje reforzado con SL superior a 900 mm

Nota: Si desea utilizar un convertidor de frecuencia, por favor seleccione un mototambor estándar.

Datos técnicos

Datos del motor	
Tipo de motor	Motor de jaula de ardilla asíncrono, IEC 34 (VDE 0530)
Clase de aislamiento del bobinado del motor	Clase F, IEC 34 (VDE 0530)
Tensión eléctrica	230/400 V ±5 % (IEC 34/38) Otras tensiones bajo demanda
Frecuencia	50/60 Hz
Sellado del eje, interno	Labio doble, FPM o NBR
Grado de protección	IP66
Protección térmica	Interruptor bimetálico
Temperatura ambiente, motor trifásico	+5 hasta +25 °C
Datos técnicos generales	
Longitud máx. de tubo SL	1600 mm

Todos los datos y valores de este catálogo se refieren a un funcionamiento a 50 Hz.

Información para el pedido

Observe la página desplegable al final del catálogo.

Variantes de material

Para el mototambor y la conexión eléctrica están disponibles las siguientes variantes. Las variantes dependen del material de los componentes.

Componente	Variante	Material				
		Aluminio	Acero normal	Acero inoxidable	Latón/níquel	Tecno-polímero
Tubo	Conificado		✓	✓		
	Cilíndrico		✓	✓		
	Cilíndrico + chaveta para piñones		✓	✓		
	Conificaciones especiales y ranuras		✓	✓		
Tapa de cierre	Estándar	✓		✓		
	Con ranuras en V			✓		
	Con ranuras en O			✓		
	Con piñones	✓		✓		
Eje	Estándar		✓	✓		
	Rosca pasante M8		✓	✓		
Junta externa	Laberinto zincado		✓			
	Laberinto			✓		
	Laberinto con FPM			✓		
Conexión eléctrica	Prensaestopas recto (para el cable, véase la p. 266)			✓	✓	
	Prensaestopas acodado (para el cable, véase la p. 266)			✓		✓
	Caja de bornes	✓		✓		✓

Para obtener información sobre otras variantes, póngase en contacto con su asesor competente de Interroll.

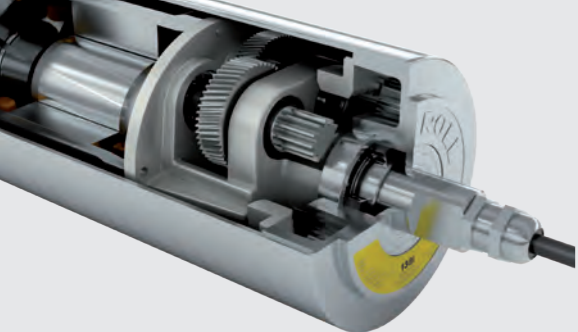
Opciones

- Revestimientos de goma para bandas sintéticas modulares, véase la p. 146
- Revestimientos de goma para bandas termoplásticas, no modulares, véase la p. 150
- Piñones para bandas sintéticas modulares, véase la p. 152
- Antirretorno, véase la p. 158
- Equilibrado, véase la p. 159
- Frenos electromagnéticos, véase la p. 160
- Rectificadores, véase la p. 162
- Encoders, véase la p. 166
- Aceites de calidad alimentaria (FDA y USDA), véase la p. 268
- Aceite para bajas temperaturas, véase la p. 268
- Certificados de seguridad UL/cUL, véase la p. 265
- Montaje no horizontal (más de ± 5°), véase la p. 248

Nota: Una combinación de encoder y freno electromagnético no es posible.

Accesorios

- Soportes de montaje, véase la p. 174
- Rodillos de reenvío, véase la p. 188 hasta la p. 198
- Tambores de accionamiento, véase la p. 198
- Rodillos transportadores, véase la p. 202



INTERROLL DRUM MOTOR 138i – REDUCIDO

Potente accionamiento para transportadores
con frecuencia de conmutación alta

Selección de productos

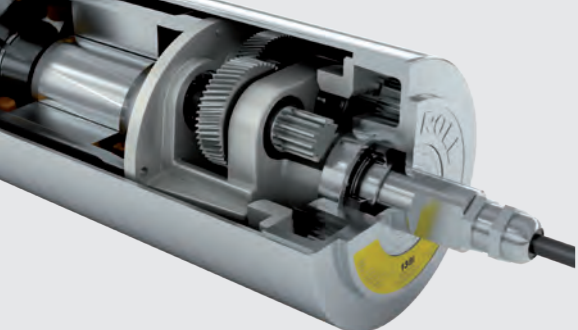
Las siguientes tablas ofrecen una visión general de las posibles variantes de motor. Al hacer el pedido, por favor indique la variante determinada con el configurador en la página desplegable.

Datos mecánicos para motores trifásicos, reducidos

P _N kW	np	gs	i	v m/s	n _A min ⁻¹	M _A Nm	F _N N	TE N	SL _{min} mm	App.
0,07	12	3	72,55	0,04	5,7	106,3	1564	8300	300	✘
			49,64	0,06	8,4	74,1	1089	8300	300	✘
			40,91	0,07	10,1	61,5	905	8300	300	✘
			30,55	0,10	13,6	46,0	676	8300	300	✘
			20,22	0,12	16,7	33,2	488	8300	300	✓
0,15	8	3	72,55	0,07	9,4	138,0	2030	8300	300	✓
			49,64	0,10	13,8	96,1	1414	8300	300	✓
			40,91	0,12	16,7	79,9	1175	8300	300	✓
			30,55	0,16	22,4	59,7	877	8300	300	✓
			25,39	0,19	26,9	49,7	731	8300	300	✓
		2	20,22	0,24	33,8	40,0	588	8300	300	✓
			16,67	0,29	41,0	33,2	488	8300	300	✓
			72,55	0,09	12,7	144,0	2117	8300	300	✓
			49,64	0,13	18,5	100,3	1475	8300	300	✓
			40,91	0,16	22,5	83,3	1226	8300	300	✓
0,21	6	3	34,00	0,19	27,1	69,3	1019	8300	300	✓
			30,55	0,21	30,1	62,2	915	8300	300	✓
			25,39	0,26	36,2	51,9	763	8300	300	✓
			20,22	0,32	45,5	41,7	613	8300	300	✓
			16,67	0,39	55,2	34,6	509	8300	300	✓
			12,44	0,53	73,9	25,9	382	8300	300	✓
			2	72,55	0,13	18,6	144,6	2127	8300	300
		61,85		0,16	21,8	124,5	1831	8300	300	✓
		49,64		0,19	27,2	100,7	1482	8300	300	✓
		40,91		0,23	33,0	83,7	1231	8300	300	✓
		34,00		0,28	39,7	69,6	1023	8300	300	✓
		30,55		0,31	44,2	62,5	919	8300	300	✓
		25,39		0,38	53,2	52,1	766	8300	300	✓
		0,31	4	3	20,22	0,48	66,8	41,9	616	8300
16,67	0,58				81,0	34,8	512	8300	300	✓
12,44	0,77				108,5	26,1	383	8300	300	✓
10,00	0,96				135,0	20,9	308	8300	300	✓
20,22	0,48				66,8	41,9	616	8300	300	✓
16,67	0,58				81,0	34,8	512	8300	300	✓
12,44	0,77				108,5	26,1	383	8300	300	✓

P _N kW	np	gs	i	v m/s	n _A min ⁻¹	M _A Nm	F _N N	TE N	SL _{min} mm	App.
0,45	2	3	72,55	0,28	39,0	100,4	1476	8300	300	✓
			61,85	0,33	45,7	86,4	1271	8300	300	✓
			49,64	0,41	56,9	69,9	1028	8300	300	✓
			40,91	0,49	69,1	58,1	855	8300	300	✓
			34,00	0,59	83,1	48,3	710	8300	300	✓
		2	25,39	0,79	111,3	36,2	532	8300	300	✓
			20,22	1,00	139,7	29,1	427	8300	300	✓
			16,67	1,21	169,6	24,2	355	8300	300	✓
			12,44	1,62	227,1	18,1	266	8300	300	✓
			10,00	2,01	282,6	14,5	214	8300	300	✓
0,62	4	3	34,00	0,29	41,0	134,7	1981	8300	350	✓
			30,55	0,33	45,7	121,0	1780	8300	350	✓
			25,39	0,39	55,0	100,9	1484	8300	350	✓
			20,22	0,49	69,0	81,1	1192	8300	350	✓
			16,67	0,60	83,7	67,4	991	8300	350	✓
		2	12,44	0,80	112,1	50,5	742	8300	350	✓
			10,00	0,99	139,5	40,6	596	8300	350	✓
			49,64	0,40	55,6	132,0	1942	8300	350	✓
			40,91	0,48	67,5	109,7	1613	8300	350	✓
			34,00	0,58	81,2	91,2	1341	8300	350	✓
0,83	2	3	25,39	0,77	108,8	68,3	1004	8300	350	✓
			20,22	0,97	136,6	54,9	807	8300	350	✓
			16,67	1,18	165,7	45,6	671	8300	350	✓
			12,44	1,58	221,9	34,2	502	8300	350	✓
		2	10,00	1,97	276,2	27,5	404	8300	350	✓

P _N	Potencia nominal
np	Número de pares de polos
gs	Etapas de engranaje
i	Relación de transmisión
v	Velocidad nominal del tubo
n _A	Número de revoluciones nominal del tubo
M _A	Par nominal del mototambor
F _N	Fuerza de tracción de banda nominal del mototambor
TE	Tensión de banda máx.
SL _{min}	Longitud de tubo mínima
App.	✓: adecuado para todas las aplicaciones. Variante más económica con rápida entrega ✘: no adecuado para todas las aplicaciones. Por favor, póngase en contacto con su asesor competente de Interroll



INTERROLL DRUM MOTOR 138i – REDUCIDO

**Potente accionamiento para transportadores
con frecuencia de conmutación alta**

Datos eléctricos para motores trifásicos, reducidos

P _N kW	np	U _N V	I _N A	cos φ	η	J _R kgcm ²	I _S /I _N	M _S /M _N	M _P /M _N	M _B /M _N	R _M Ω	U _{SH delta} V DC	U _{SH star} V DC
0,07	12	230	0,95	0,40	0,46	9,3	2,7	1,16	0,99	1,32	110,0	21	-
		400	0,55	0,40	0,46	9,3	2,7	1,16	0,99	1,32	110,0	-	36
0,15	8	230	0,95	0,64	0,61	9,3	2,4	1,32	1,16	1,40	98,0	30	-
		400	0,55	0,64	0,61	9,3	2,4	1,32	1,16	1,40	98,0	-	52
0,21	6	230	1,11	0,68	0,70	9,3	2,7	1,40	1,24	1,40	47,8	18	-
		400	0,64	0,68	0,70	9,3	2,7	1,40	1,24	1,40	47,8	-	31
0,31	4	230	1,26	0,79	0,78	5,6	3,0	1,34	1,16	1,49	33,1	16	-
		400	0,73	0,79	0,78	5,6	3,0	1,34	1,16	1,49	33,1	-	29
0,45	2	230	2,13	0,72	0,73	3,5	5,0	2,38	1,98	2,56	14,1	11	-
		400	1,23	0,72	0,73	3,5	5,0	2,38	1,98	2,56	14,1	-	19
0,62	4	230	2,68	0,79	0,73	9,9	3,1	1,07	1,07	1,24	11,8	12	-
		400	1,55	0,79	0,73	9,9	3,1	1,07	1,07	1,24	11,8	-	22
0,83	2	230	3,15	0,81	0,81	6,2	4,9	1,90	1,74	2,07	6,8	9	-
		400	1,82	0,81	0,81	6,2	4,9	1,90	1,74	2,07	6,8	-	15

P _N	Potencia nominal
np	Número de pares de polos
U _N	Tensión nominal
I _N	Corriente nominal
cos φ	Factor de potencia
η	Rendimiento
J _R	Momento de inercia rotor
I _S /I _N	Relación corriente de arranque - corriente nominal
M _S /M _N	Relación par de arranque - par nominal
M _P /M _N	Relación par mínimo durante el arranque - par nominal
M _B /M _N	Relación par de vuelco - par nominal
R _M	Resistencia de fase
U _{SH delta}	Tensión de calefacción en conexión en triángulo
U _{SH star}	Tensión de calefacción en conexión en estrella

Especificaciones de cable

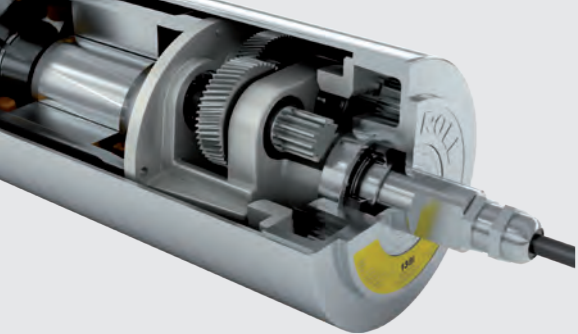
Cables disponibles para conexiones (véase también la p. 266):

- Estándar, apantallado
- Sin halógenos, apantallado
- Estándar, no apantallado
- Sin halógenos, no apantallado

Longitudes disponibles: 1 / 3 / 5 / 10 m

Esquemas de conexiones

Encontrará los esquemas de conexiones en la sección «Planificación», en la p. 270.



INTERROLL DRUM MOTOR 138i - REDUCIDO

Potente accionamiento para transportadores con frecuencia de conmutación alta

Dimensiones

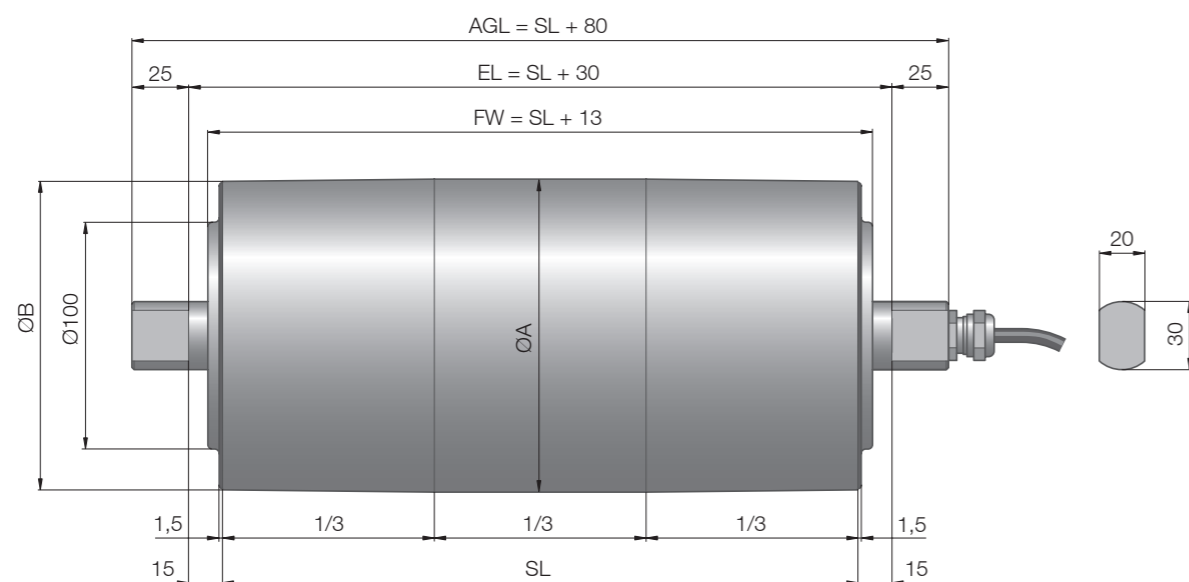


Fig.: Mototambor con prensaestopas recto

Tipo	Ø A mm	Ø B mm
138i tubo conificado	138,0	136,0
138i tubo cilíndrico	136,0	136,0
138i tubo cilíndrico + chaveta	137,0	137,0

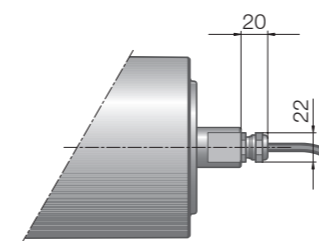


Fig.: Prensaestopas recto, latón/níquel

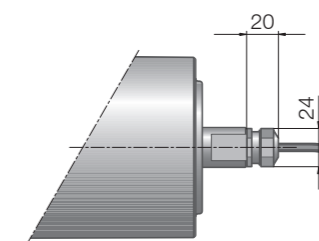


Fig.: Prensaestopas recto, acero inoxidable

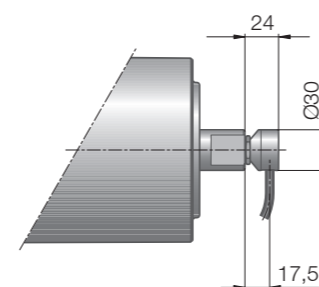


Fig.: Prensaestopas acodado, acero inoxidable

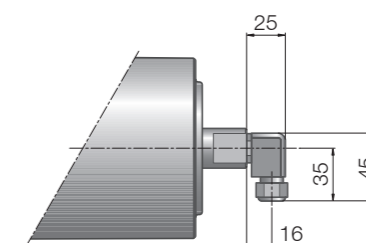


Fig.: Prensaestopas recto/acodado, tecnopolímero

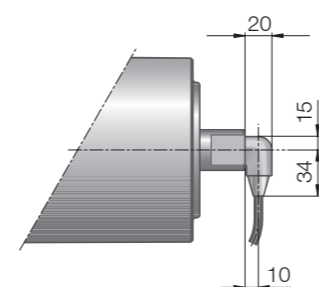


Fig.: Prensaestopas acodado, tecnopolímero

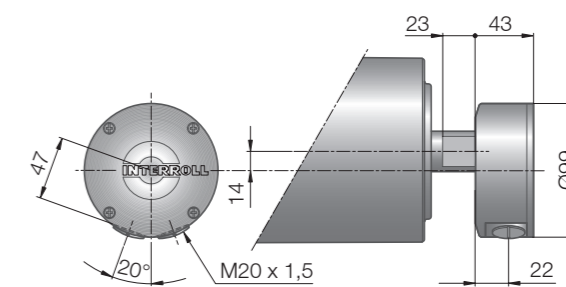
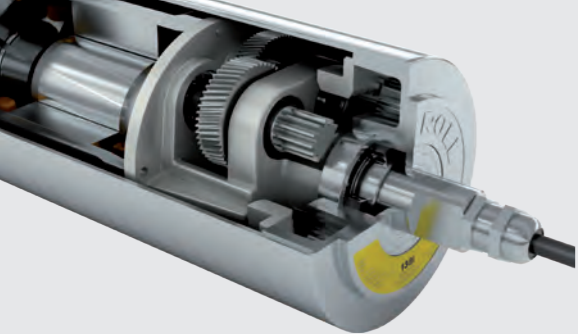


Fig.: Caja de bornes, acero inoxidable

Dimensiones estándar

Dimensiones de las conexiones de cable



INTERROLL DRUM MOTOR 138i – REDUCIDO

*Potente accionamiento para transportadores
con frecuencia de conmutación alta*

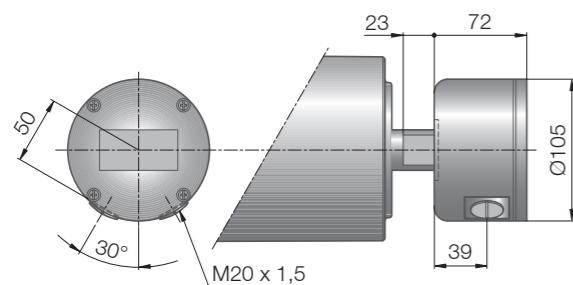


Fig.: Caja de bornes, tecnopolímero

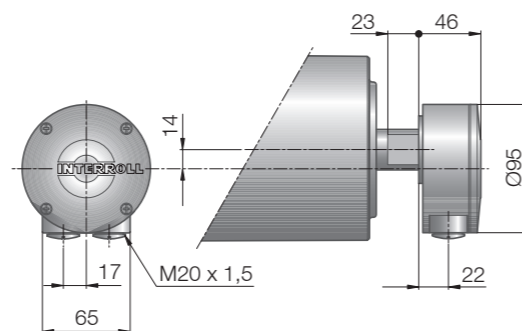


Fig.: Caja de bornes, aluminio

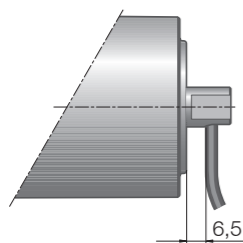


Fig.: Ranura de conexión de cable

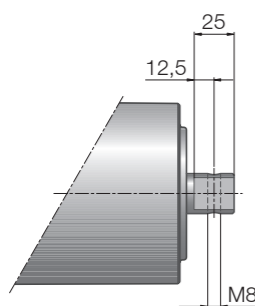


Fig.: Eje con taladro pasante y rosca

Los siguientes componentes opcionales aumentan la longitud mínima del mototambor.

Opción	SL mín. con opción mm
Freno	SL mín. + 50
Encoder	SL mín. + 50
Ranura de conexión de cable	SL mín. + 50

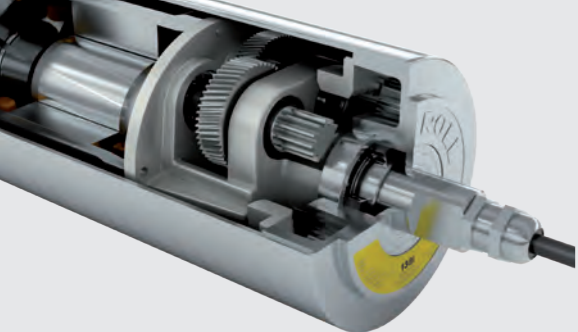
El peso del mototambor depende de su longitud.

Longitud del tubo SL en mm	300	350	400	450	500	550	600	650	700	750	800	850	900
Peso medio en kg	14,5	15,7	16,9	18,1	19,3	20,5	21,7	22,9	24,1	25,3	26,5	27,7	28,9

Longitud
mínima con
opción

Longitud y peso
estándar

Ejes para la
fijación



INTERROLL DRUM MOTOR 165i – REDUCIDO

Accionamiento de par potente y compacto para transportadores con frecuencia de conmutación alta

Descripción del producto

Este mototambor con bobinado frío es adecuado para bandas accionadas de forma positiva, por ejemplo para bandas sintéticas modulares o bandas termoplásticas, no modulares. También puede utilizarse para aplicaciones sin banda.

- ✓ Transportadores con frecuencia de conmutación alta
- ✓ Aplicaciones logísticas
- ✓ Transportadores en aeropuertos y centros postales
- ✓ Transportadores de carga en almacenes
- ✓ Transportadores telescópicos
- ✓ Explotaciones agrícolas
- ✓ Procesamiento de alimentos
- ✓ Aplicaciones con bandas de acero o sintéticas modulares
- ✓ Aplicaciones en seco y húmedo, y aplicaciones con procesos de limpieza

- ✓ Tapas de rodamiento de aluminio resistentes al agua de mar
- ✓ Motor de corriente alterna trifásico
- ✓ Tensión doble
- ✓ Protección del motor integrada
- ✓ Engranaje recto de dientes oblicuos, de acero templado
- ✓ Ruidos de funcionamiento reducidos
- ✓ Sin mantenimiento
- ✓ Lubricación de por vida
- ✓ Reversible
- ✓ Eje reforzado con SL superior a 1000 mm

Nota: Si desea utilizar un convertidor de frecuencia, por favor seleccione un mototambor estándar.

Datos técnicos

Datos del motor	
Tipo de motor	Motor de jaula de ardilla asíncrono, IEC 34 (VDE 0530)
Clase de aislamiento del bobinado del motor	Clase F, IEC 34 (VDE 0530)
Tensión eléctrica	230/400 V ±5 % (IEC 34/38) Otras tensiones bajo demanda
Frecuencia	50/60 Hz
Sellado del eje, interno	Labio doble, FPM o NBR
Grado de protección	IP66
Protección térmica	Interruptor bimetálico
Temperatura ambiente, motor trifásico	+5 hasta +25 °C
Datos técnicos generales	
Longitud máx. de tubo SL	1600 mm

Todos los datos y valores de este catálogo se refieren a un funcionamiento a 50 Hz.

Información para el pedido

Observe la página desplegable al final del catálogo.

Variantes de material

Para el mototambor y la conexión eléctrica están disponibles las siguientes variantes. Las variantes dependen del material de los componentes.

Componente	Variante	Material				
		Aluminio	Acero normal	Acero inoxidable	Latón/níquel	Tecno-polímero
Tubo	Conificado		✓	✓		
	Cilíndrico		✓	✓		
	Cilíndrico + chaveta para piñones		✓	✓		
	Conificaciones especiales y ranuras		✓	✓		
Tapa de cierre	Estándar	✓		✓		
	Con ranuras en V			✓		
	Con ranuras en O			✓		
	Con piñones	✓		✓		
Eje	Estándar		✓	✓		
	Rosca pasante M10		✓	✓		
Junta externa	Laberinto zincado		✓			
	Laberinto			✓		
	Laberinto con FPM			✓		
Conexión eléctrica	Prensaestopas recto (para el cable, véase la p. 266)			✓	✓	
	Prensaestopas acodado (para el cable, véase la p. 266)			✓		✓
	Caja de bornes	✓		✓		✓

Para obtener información sobre otras variantes, póngase en contacto con su asesor competente de Interroll.

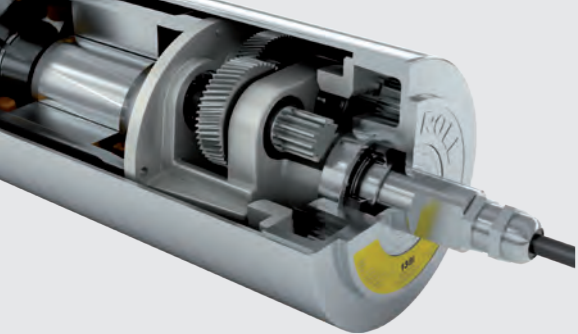
Opciones

- Revestimientos de goma para bandas sintéticas modulares, véase la p. 146
- Revestimientos de goma para bandas termoplásticas, no modulares, véase la p. 150
- Piñones para bandas sintéticas modulares, véase la p. 152
- Antirretorno, véase la p. 158
- Equilibrado, véase la p. 159
- Frenos electromagnéticos, véase la p. 160
- Rectificadores, véase la p. 162
- Encoders, véase la p. 166
- Aceites de calidad alimentaria (FDA y USDA), véase la p. 268
- Aceite para bajas temperaturas, véase la p. 268
- Certificados de seguridad UL/cUL, véase la p. 265
- Montaje no horizontal (más de ± 5°), véase la p. 248

Nota: Una combinación de encoder y freno electromagnético no es posible.

Accesorios

- Soportes de montaje, véase la p. 174
- Rodillos de reenvío, véase la p. 188 hasta la p. 198
- Tambores de accionamiento, véase la p. 198
- Rodillos transportadores, véase la p. 202



INTERROLL DRUM MOTOR 165i - REDUCIDO

Accionamiento de par potente y compacto para transportadores
con frecuencia de conmutación alta

Selección de productos

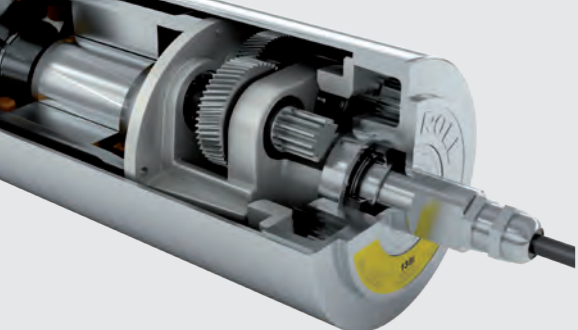
Las siguientes tablas ofrecen una visión general de las posibles variantes de motor. Al hacer el pedido, por favor indique la variante determinada con el configurador en la página desplegable.

Datos mecánicos para motores trifásicos, reducidos

P _N kW	np	gs	i	v m/s	n _A min ⁻¹	M _A Nm	F _N N	TE N	SL _{min} mm	App.		
0,31	12	3	46,56	0,08	9,8	284,4	3511	19 000	450	✘		
			62,37	0,10	10,3	271,8	3356	19 000	400	✓		
	8	3	39,31	0,14	16,3	171,3	2115	19 000	400	✓		
0,45	6	3	62,37	0,11	13,5	298,8	3689	19 000	400	✓		
			46,56	0,15	18,1	223,0	2754	19 000	400	✓		
			39,31	0,18	21,5	188,3	2325	19 000	400	✓		
	2	19,64	0,37	43,0	96,0	1185	19 000	400	✓			
		14,66	0,49	57,7	71,7	885	19 000	400	✓			
		12,38	0,58	68,3	60,5	747	19 000	400	✓			
0,62	6	3	46,56	0,16	18,6	300,2	3706	19 000	450	✓		
			39,31	0,19	22,0	253,4	3129	19 000	450	✓		
	4	3	62,37	0,19	22,1	252,4	3117	19 000	400	✓		
			46,56	0,25	29,6	188,4	2326	19 000	400	✓		
			39,31	0,30	35,1	159,1	1964	19 000	400	✓		
		31,56	0,37	43,7	127,7	1577	19 000	400	✓			
		24,60	0,48	56,0	99,4	1228	19 000	400	✓			
		2	19,64	0,60	70,2	81,1	1001	19 000	400	✓		
	2	14,66	0,80	94,0	60,5	747	19 000	400	✓			
		12,38	0,94	111,4	51,1	631	19 000	400	✓			
		0,9	4	3	46,56	0,24	28,4	285,3	3522	19 000	400	✓
					39,31	0,28	33,6	240,9	2973	19 000	400	✓
31,56					0,35	41,8	193,4	2387	19 000	400	✓	
2			24,60	0,46	53,7	150,5	1858	19 000	400	✓		
	19,64		0,57	67,2	122,8	1516	19 000	400	✓			
	14,66		0,76	90,1	91,6	1131	19 000	400	✓			
2	3	12,38	0,90	106,7	77,4	955	19 000	400	✓			
		46,56	0,52	61,4	131,9	1628	19 000	400	✓			
		39,31	0,62	72,8	111,4	1375	19 000	400	✓			
	2	31,56	0,77	90,6	89,4	1104	19 000	400	✓			
		24,60	0,99	116,3	69,6	859	19 000	400	✓			
		19,64	1,24	145,6	56,8	701	19 000	400	✓			
2	14,66	1,66	195,1	42,4	523	19 000	400	✓				
	12,38	1,96	231,1	35,8	442	19 000	400	✓				
	9,65	2,51	296,4	27,9	344	19 000	400	✓				

P _N kW	np	gs	i	v m/s	n _A min ⁻¹	M _A Nm	F _N N	TE N	SL _{min} mm	App.
1,24	4	3	31,56	0,37	44,1	252,5	3117	19 000	450	✓
			24,60	0,48	56,6	196,6	2427	19 000	450	✓
		2	19,64	0,60	70,9	160,3	1979	19 000	450	✓
			14,66	0,81	95,0	119,7	1477	19 000	450	✓
			12,38	0,95	112,6	101,0	1247	19 000	450	✓
			9,65	1,23	145,1	115,0	1420	19 000	450	✓
1,82	2	3	46,56	0,52	61,2	267,3	3300	19 000	450	✓
			39,31	0,61	72,5	225,7	2786	19 000	450	✓
			31,56	0,77	90,3	181,2	2237	19 000	450	✓
		2	24,60	0,98	115,9	141,1	1741	19 000	450	✓
			14,66	1,65	194,4	85,9	1060	19 000	450	✓
			12,38	1,95	230,3	72,5	895	19 000	450	✓
9,65	2,51	295,3	56,5	698	19 000	450	✓			

P _N	Potencia nominal
np	Número de pares de polos
gs	Etapas de engranaje
i	Relación de transmisión
v	Velocidad nominal del tubo
n _A	Número de revoluciones nominal del tubo
M _A	Par nominal del mototambor
F _N	Fuerza de tracción de banda nominal del mototambor
TE	Tensión de banda máx.
SL _{min}	Longitud de tubo mínima
App.	✓: adecuado para todas las aplicaciones. Variante más económica con rápida entrega ✘: no adecuado para todas las aplicaciones. Por favor, póngase en contacto con su asesor competente de Interroll



INTERROLL DRUM MOTOR 165i – REDUCIDO

**Accionamiento de par potente y compacto para transportadores
con frecuencia de conmutación alta**

Datos eléctricos para motores trifásicos, reducidos

P_N	np	U_N	I_N	cos φ	η	J_R	I_S/I_N	M_S/M_N	M_P/M_N	M_B/M_N	R_M	$U_{SH\ delta}$	$U_{SH\ star}$
kW		V	A			kgcm ²					Ω	V DC	V DC
0,31	12	230	2,51	0,62	0,50	35,1	1,8	1,74	1,57	1,98	22,4	17	-
		400	1,45	0,62	0,50	35,1	1,8	1,74	1,57	1,98	22,4	-	30
	8	230	1,99	0,62	0,63	22,6	2,9	1,24	1,16	1,40	28,0	17	-
		400	1,15	0,62	0,63	22,6	2,9	1,24	1,16	1,40	28,0	-	30
0,45	6	230	2,04	0,75	0,74	22,6	3,1	1,07	1,07	1,07	25,0	19	-
		400	1,18	0,75	0,74	22,6	3,1	1,07	1,07	1,07	25,0	-	33
0,62	6	230	3,31	0,78	0,60	22,6	3,2	1,17	1,16	1,20	6,2	8	-
		400	1,91	0,78	0,60	22,6	3,2	1,17	1,16	1,20	6,2	-	14
	4	230	2,56	0,80	0,76	11,3	3,6	1,30	1,10	1,50	14,4	15	-
		400	1,48	0,80	0,76	11,3	3,6	1,30	1,10	1,50	14,4	-	26
0,9	4	230	3,93	0,84	0,68	11,3	3,7	1,16	1,07	1,24	8,3	14	-
		400	2,27	0,84	0,68	11,3	3,7	1,16	1,07	1,24	8,3	-	24
	2	230	3,31	0,86	0,79	7,3	4,6	2,48	1,74	2,64	6,2	9	-
		400	1,91	0,86	0,79	7,3	4,6	2,48	1,74	2,64	6,2	-	15
1,24	4	230	4,95	0,80	0,78	19,8	3,5	1,18	1,07	1,21	6,2	12	-
		400	2,86	0,80	0,78	19,8	3,5	1,18	1,07	1,21	6,2	-	21
1,82	2	230	6,46	0,85	0,83	7,6	4,8	2,07	1,65	2,31	6,2	17	-
		400	3,73	0,85	0,83	7,6	4,8	2,07	1,65	2,31	6,2	-	29

P_N	Potencia nominal
np	Número de pares de polos
U_N	Tensión nominal
I_N	Corriente nominal
cos φ	Factor de potencia
η	Rendimiento
J_R	Momento de inercia rotor
I_S/I_N	Relación corriente de arranque - corriente nominal
M_S/M_N	Relación par de arranque - par nominal
M_P/M_N	Relación par mínimo durante el arranque - par nominal
M_B/M_N	Relación par de vuelco - par nominal
R_M	Resistencia de fase
$U_{SH\ delta}$	Tensión de calefacción en conexión en triángulo
$U_{SH\ star}$	Tensión de calefacción en conexión en estrella

Especificaciones de cable

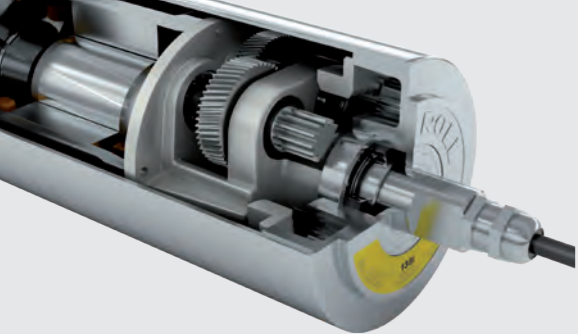
Cables disponibles para conexiones (véase también la p. 266):

- Estándar, apantallado
- Estándar, no apantallado
- Sin halógenos, apantallado
- Sin halógenos, no apantallado

Longitudes disponibles: 1 / 3 / 5 / 10 m

Esquemas de conexiones

Encontrará los esquemas de conexiones en la sección «Planificación», en la p. 270.



INTERROLL DRUM MOTOR 165i - REDUCIDO

Accionamiento de par potente y compacto para transportadores
con frecuencia de conmutación alta

Dimensiones

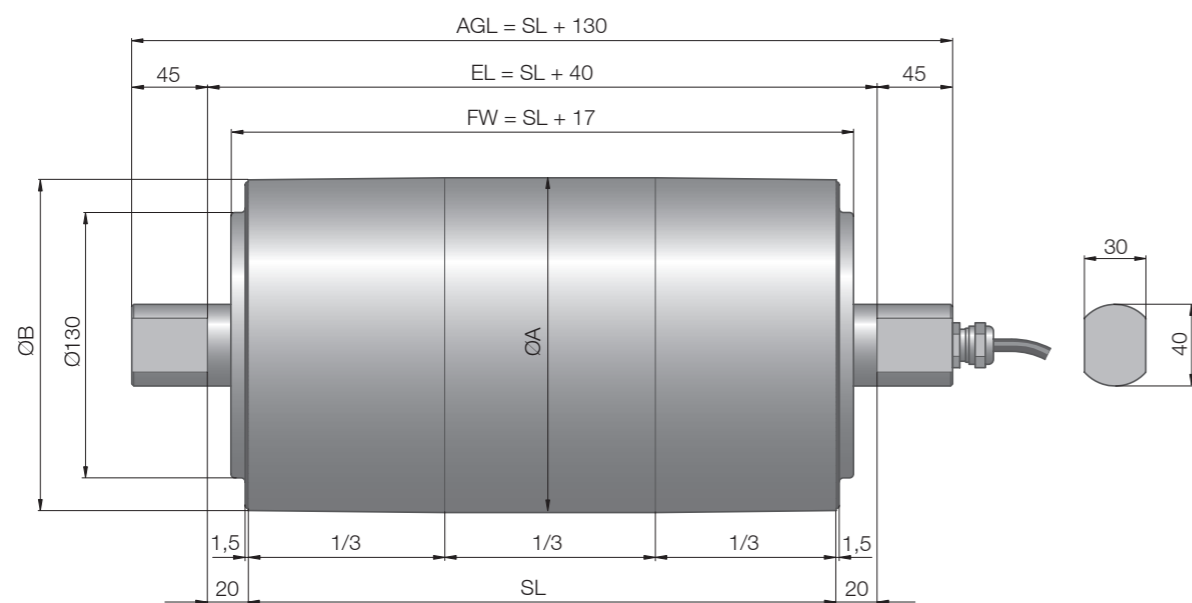


Fig.: Mototambor con prensaestopas recto

Tipo	Ø A mm	Ø B mm
165i tubo conificado	164,0	162,0
165i tubo cilíndrico	162,0	162,0
165i tubo cilíndrico + chaveta	162,0	162,0

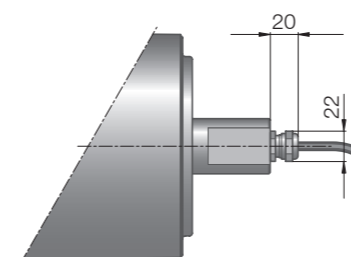


Fig.: Prensaestopas recto, latón/níquel

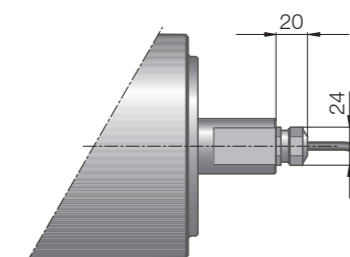


Fig.: Prensaestopas recto, acero inoxidable

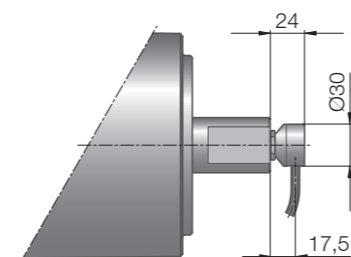


Fig.: Prensaestopas acodado, acero inoxidable

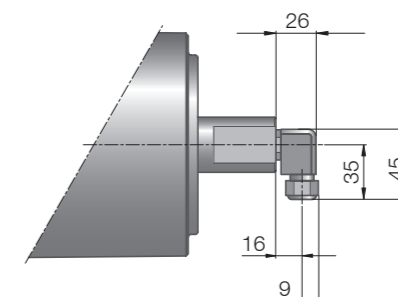


Fig.: Prensaestopas recto/acodado, tecnopolímero

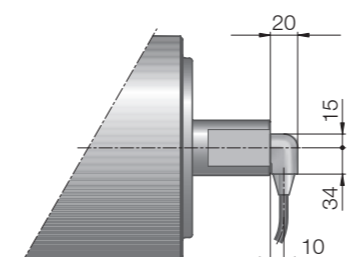


Fig.: Prensaestopas acodado, tecnopolímero

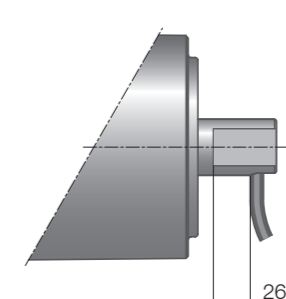
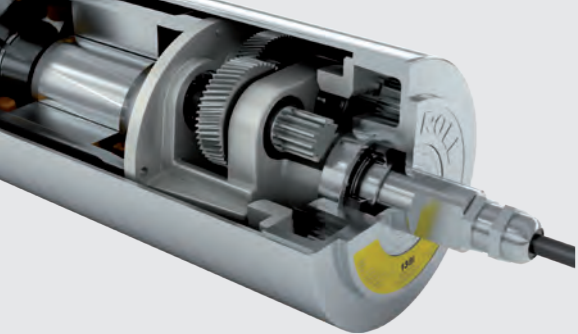


Fig.: Ranura de conexión de cable

Dimensiones estándar

Dimensiones de las conexiones de cable



INTERROLL DRUM MOTOR 165i – REDUCIDO

**Accionamiento de par potente y compacto para transportadores
con frecuencia de conmutación alta**

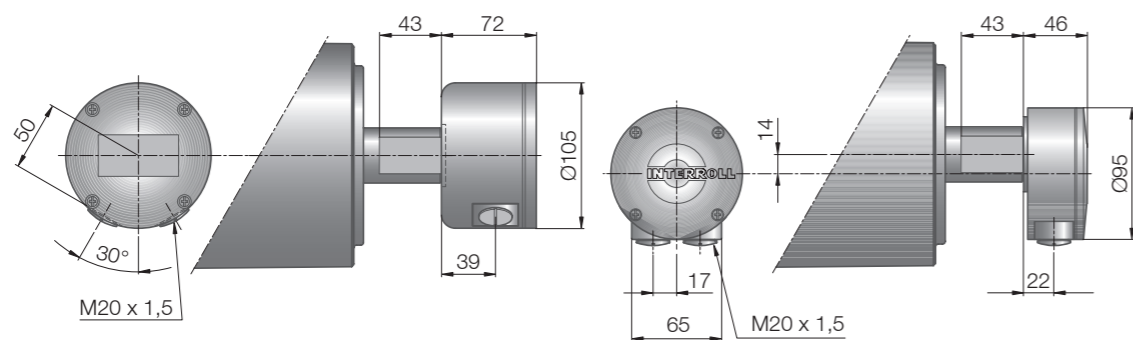


Fig.: Caja de bornes, tecnopolimero

Fig.: Caja de bornes, aluminio

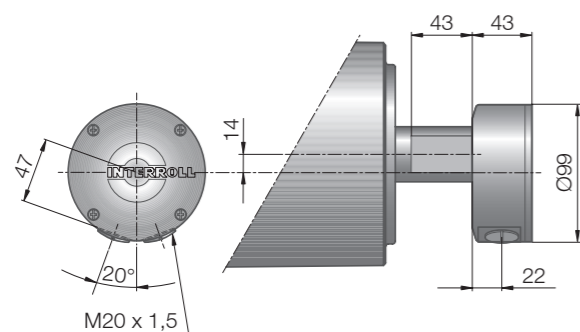


Fig.: Caja de bornes, acero inoxidable

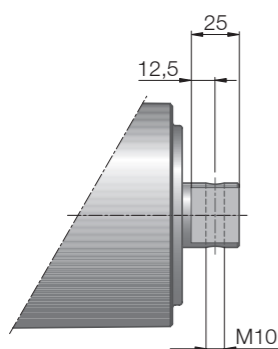


Fig.: Eje con taladro pasante y rosca

En los ejes con taladro pasante y rosca hay que reducir la longitud del plano fresado del eje de 45 a 25 mm.

Los siguientes componentes opcionales aumentan la longitud mínima del mototambor.

Opción	SL mín. con opción mm
Freno	SL mín. + 50
Encoder	SL mín. + 50
Ranura de conexión de cable	SL mín. + 50

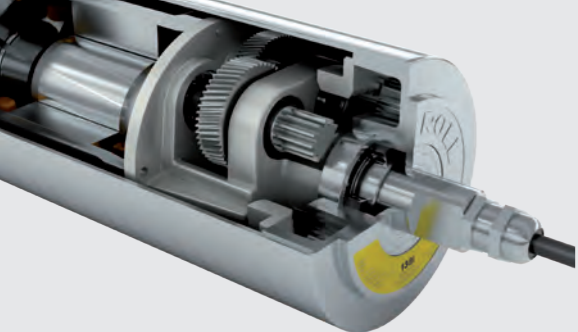
El peso del mototambor depende de su longitud.

Longitud del tubo SL en mm	400	450	500	550	600	650	700	750	800	850	900	950	1000
Peso medio en kg	35	36,9	38,8	40,7	42,6	44,5	46,4	48,3	50,2	52,1	54	55,9	57,8

Longitud
mínima con
opción

Longitud y peso
estándar

Ejes para la
fijación



INTERROLL DRUM MOTOR 216i – REDUCIDO

**Potente accionamiento para transportadores
con frecuencia de conmutación alta**

Descripción del producto

Este mototambor con bobinado frío es adecuado para bandas accionadas de forma positiva, por ejemplo para bandas sintéticas modulares o bandas termoplásticas, no modulares. También puede utilizarse para aplicaciones sin banda.

- | | |
|---|--|
| ✓ Transportadores con frecuencia de conmutación alta | ✓ Transportadores telescópicos |
| ✓ Bandas con caras laterales o listones transversales | ✓ Explotaciones agrícolas |
| ✓ Aplicaciones logísticas | ✓ Procesamiento de alimentos |
| ✓ Transportadores en aeropuertos y centros postales | ✓ Aplicaciones en seco y húmedo, y aplicaciones con procesos de limpieza |
| ✓ Transportadores de carga en almacenes | |
-
- | | |
|--|---|
| ✓ Tapas de rodamiento de aluminio resistentes al agua de mar | ✓ Ruidos de funcionamiento reducidos |
| ✓ Motor de corriente alterna trifásico | ✓ Sin mantenimiento |
| ✓ Tensión doble | ✓ Lubricación de por vida |
| ✓ Protección del motor integrada | ✓ Reversible |
| ✓ Engranaje recto de dientes oblicuos, de acero templado | ✓ Eje reforzado con SL superior a 1000 mm |

Nota: Si desea utilizar un convertidor de frecuencia, por favor seleccione un mototambor estándar.

Datos técnicos

Datos del motor	
Tipo de motor	Motor de jaula de ardilla asíncrono, IEC 34 (VDE 0530)
Clase de aislamiento del bobinado del motor	Clase F, IEC 34 (VDE 0530)
Tensión eléctrica	230/400 V ±5 % (IEC 34/38) Otras tensiones bajo demanda
Frecuencia	50/60 Hz
Sellado del eje, interno	Labio doble, FPM o NBR
Grado de protección	IP66
Protección térmica	Interruptor bimetálico
Temperatura ambiente, motor trifásico	+5 hasta +25 °C
Datos técnicos generales	
Longitud máx. de tubo SL	1600 mm

Todos los datos y valores de este catálogo se refieren a un funcionamiento a 50 Hz.

Información para el pedido

Observe la página desplegable al final del catálogo.

Variantes de material

Para el mototambor y la conexión eléctrica están disponibles las siguientes variantes. Las variantes dependen del material de los componentes.

Componente	Variante	Material				
		Aluminio	Acero normal	Acero inoxidable	Latón/níquel	Tecno-polímero
Tubo	Conificado		✓	✓		
	Cilíndrico		✓	✓		
	Cilíndrico + chaveta para piñones		✓	✓		
	Conificaciones especiales y ranuras		✓	✓		
Tapa de cierre	Estándar	✓		✓		
	Con ranuras en V			✓		
	Con ranuras en O			✓		
	Con piñones	✓		✓		
Eje	Estándar		✓	✓		
	Rosca pasante M8		✓	✓		
Junta externa	Laberinto zincado		✓			
	Laberinto con FPM			✓		
Conexión eléctrica	Prensaestopas recto (para el cable, véase la p. 266)			✓	✓	
	Prensaestopas acodado (para el cable, véase la p. 266)			✓		✓
	Caja de bornes	✓		✓		✓

Para obtener información sobre otras variantes, póngase en contacto con su asesor competente de Interroll.

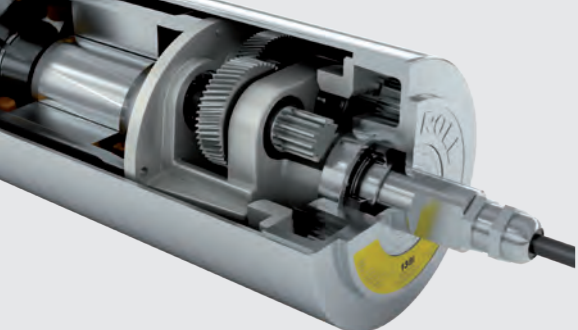
Opciones

- Revestimientos de goma para bandas sintéticas modulares, véase la p. 146
- Revestimientos de goma para bandas termoplásticas, no modulares, véase la p. 150
- Piñones para bandas sintéticas modulares, véase la p. 152
- Antirretorno, véase la p. 158
- Equilibrado, véase la p. 159
- Frenos electromagnéticos, véase la p. 160
- Rectificadores, véase la p. 162
- Encoders, véase la p. 166
- Aceites de calidad alimentaria (FDA y USDA), véase la p. 268
- Aceite para bajas temperaturas, véase la p. 268
- Certificados de seguridad UL/cUL, véase la p. 265
- Montaje no horizontal (más de ± 5°), véase la p. 248

Nota: Una combinación de encoder y freno electromagnético no es posible.

Accesorios

- Soportes de montaje, véase la p. 174
- Rodillos de reenvío, véase la p. 188 hasta la p. 198
- Tambores de accionamiento, véase la p. 198
- Rodillos transportadores, véase la p. 202



INTERROLL DRUM MOTOR 216i – REDUCIDO

Potente accionamiento para transportadores
con frecuencia de conmutación alta

Selección de productos

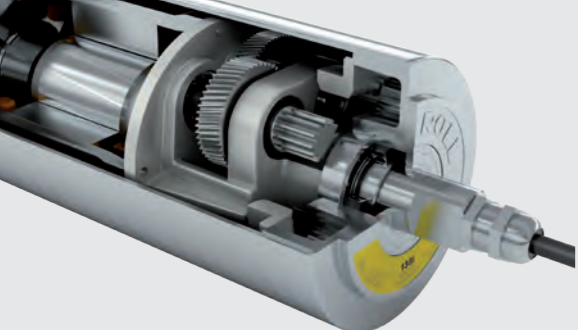
Las siguientes tablas ofrecen una visión general de las posibles variantes de motor. Al hacer el pedido, por favor indique la variante determinada con el configurador en la página desplegable.

Datos mecánicos para motores trifásicos, reducidos

P _N kW	np	gs	i	v m/s	n _A min ⁻¹	M _A Nm	F _N N	TE N	SL _{min} mm	App.			
0,31	12	3	46,56	0,11	9,8	284,4	2639	19 000	450	✗			
	8	3	62,37	0,12	10,3	271,8	2523	19 000	400	✓			
			39,31	0,18	16,3	171,3	1590	19 000	400	✓			
0,45	6	3	62,37	0,15	13,5	298,8	2773	19 000	400	✓			
			46,56	0,20	18,1	223,0	2070	19 000	400	✓			
			39,31	0,24	21,5	188,3	1748	19 000	400	✓			
		2	19,64	0,49	43,0	96,0	891	19 000	400	✓			
			14,66	0,65	57,7	71,7	665	19 000	400	✓			
			12,38	0,77	68,3	60,5	561	19 000	400	✓			
0,62	4	3	62,37	0,25	22,1	252,4	2343	19 000	400	✓			
			46,56	0,33	29,6	188,4	1749	19 000	400	✓			
			39,31	0,40	35,1	159,1	1476	19 000	400	✓			
			31,56	0,49	43,7	127,7	1185	19 000	400	✓			
			24,60	0,63	56,0	99,4	923	19 000	400	✓			
		2	19,64	0,79	70,2	81,1	753	19 000	400	✓			
			14,66	1,06	94,0	60,5	562	19 000	400	✓			
			12,38	1,26	111,4	51,1	474	19 000	400	✓			
			0,9	4	3	46,56	0,32	28,4	285,3	2648	19 000	400	✓
						39,31	0,38	33,6	240,9	2235	19 000	400	✓
31,56	0,47	41,8				193,4	1794	19 000	400	✓			
24,60	0,61	53,7				150,5	1397	19 000	400	✓			
2	19,64	0,76			67,2	122,8	1139	19 000	400	✓			
	14,66	1,02		90,1	91,6	850	19 000	400	✓				
0,9	2	3		12,38	1,20	106,7	77,4	718	19 000	400	✓		
				46,56	0,69	61,4	131,9	1224	19 000	400	✓		
				39,31	0,82	72,8	111,4	1034	19 000	400	✓		
				31,56	1,02	90,6	89,4	830	19 000	400	✓		
			24,60	1,31	116,3	69,6	646	19 000	400	✓			
		2	19,64	1,64	145,6	56,8	527	19 000	400	✓			
			14,66	2,20	195,1	42,4	393	19 000	400	✓			
			12,38	2,61	231,1	35,8	332	19 000	400	✓			
			9,65	3,34	296,4	27,9	259	19 000	400	✓			

P _N	Potencia nominal
np	Número de pares de polos
gs	Etapas de engranaje
i	Relación de transmisión
v	Velocidad nominal del tubo
n _A	Número de revoluciones nominal del tubo
M _A	Par nominal del mototambor
F _N	Fuerza de tracción de banda nominal del mototambor
TE	Tensión de banda máx.
SL _{min}	Longitud de tubo mínima
App.	✓: adecuado para todas las aplicaciones. Variante más económica con rápida entrega ✗: no adecuado para todas las aplicaciones. Por favor, póngase en contacto con su asesor competente de Interroll

Variantes de motor



INTERROLL DRUM MOTOR 216i – REDUCIDO

**Potente accionamiento para transportadores
con frecuencia de conmutación alta**

Datos eléctricos para motores trifásicos, reducidos

P_N	np	U_N	I_N	cos φ	η	J_R	I_S/I_N	M_S/M_N	M_P/M_N	M_B/M_N	R_M	$U_{SH\ delta}$	$U_{SH\ star}$
kW		V	A			kgcm ²					Ω	V DC	V DC
0,31	12	230	2,51	0,62	0,50	35,1	1,8	1,74	1,57	1,98	22,4	17	-
		400	1,45	0,62	0,50	35,1	1,8	1,74	1,57	1,98	22,4	-	30
	8	230	1,99	0,62	0,63	22,6	2,9	1,24	1,16	1,40	28,0	17	-
		400	1,15	0,62	0,63	22,6	2,9	1,24	1,16	1,40	28,0	-	30
0,45	6	230	2,04	0,75	0,74	22,6	3,1	1,07	1,07	1,07	25,0	19	-
		400	1,18	0,75	0,74	22,6	3,1	1,07	1,07	1,07	25,0	-	33
0,62	4	230	2,56	0,80	0,76	11,3	3,6	1,30	1,10	1,50	14,4	15	-
		400	1,48	0,80	0,76	11,3	3,6	1,30	1,10	1,50	14,4	-	26
0,9	4	230	3,93	0,84	0,68	11,3	3,7	1,16	1,07	1,24	8,3	14	-
		400	2,27	0,84	0,68	11,3	3,7	1,16	1,07	1,24	8,3	-	24
	2	230	3,31	0,86	0,79	7,3	4,6	2,48	1,74	2,64	6,2	9	-
		400	1,91	0,86	0,79	7,3	4,6	2,48	1,74	2,64	6,2	-	15

P_N	Potencia nominal
np	Número de pares de polos
U_N	Tensión nominal
I_N	Corriente nominal
cos φ	Factor de potencia
η	Rendimiento
J_R	Momento de inercia rotor
I_S/I_N	Relación corriente de arranque - corriente nominal
M_S/M_N	Relación par de arranque - par nominal
M_P/M_N	Relación par mínimo durante el arranque - par nominal
M_B/M_N	Relación par de vuelco - par nominal
R_M	Resistencia de fase
$U_{SH\ delta}$	Tensión de calefacción en conexión en triángulo
$U_{SH\ star}$	Tensión de calefacción en conexión en estrella

Especificaciones de cable

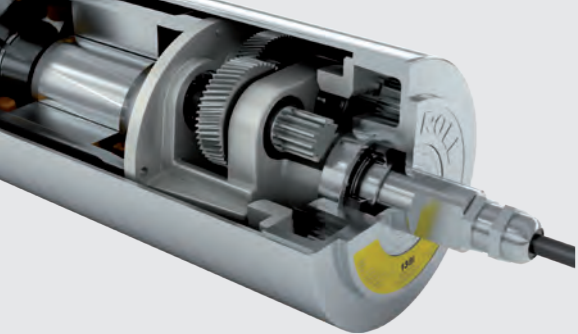
Cables disponibles para conexiones (véase también la p. 266):

- Estándar, apantallado
- Estándar, no apantallado
- Sin halógenos, apantallado
- Sin halógenos, no apantallado

Longitudes disponibles: 1 / 3 / 5 / 10 m

Esquemas de conexiones

Encontrará los esquemas de conexiones en la sección «Planificación», en la p. 270.



INTERROLL DRUM MOTOR 216i - REDUCIDO

Potente accionamiento para transportadores con frecuencia de conmutación alta

Dimensiones

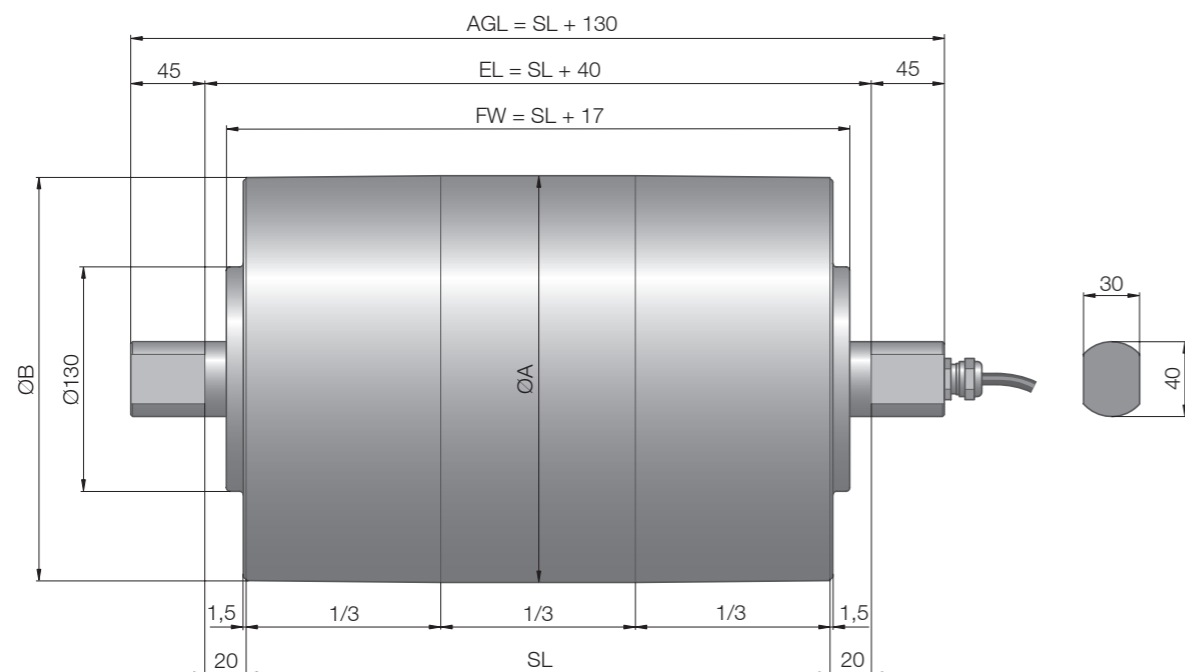


Fig.: Mototambor con prensaestopas recto

Tipo	Ø A mm	Ø B mm
216i tubo conificado	217,5	215,5
216i tubo cilíndrico	215,5	215,5

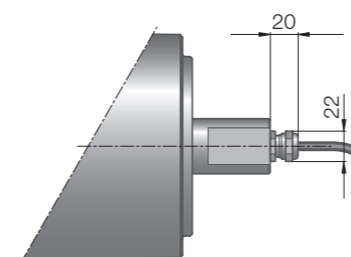


Fig.: Prensaestopas recto, latón/níquel

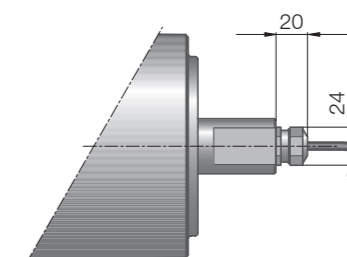


Fig.: Prensaestopas recto, acero inoxidable

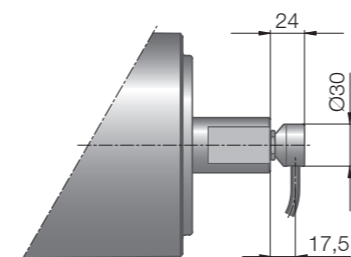


Fig.: Prensaestopas acodado, acero inoxidable

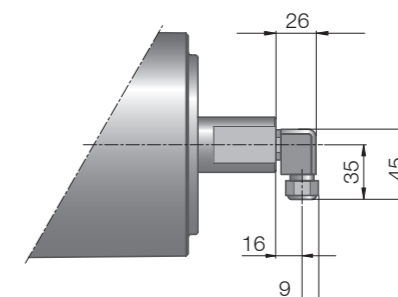


Fig.: Prensaestopas recto/acodado, tecnopolímero

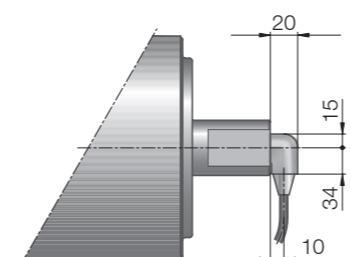


Fig.: Prensaestopas acodado, tecnopolímero

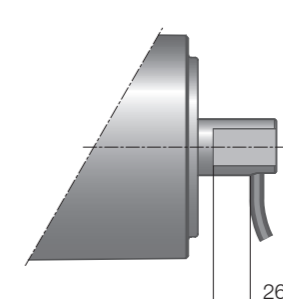
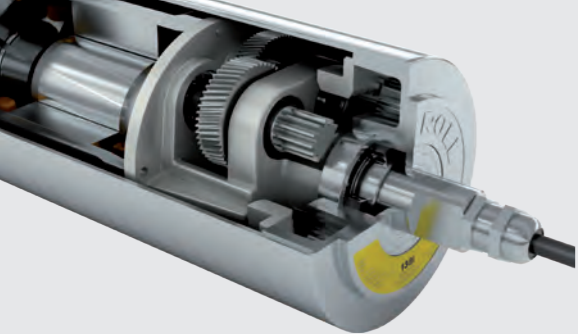


Fig.: Ranura de conexión de cable

Dimensiones de las conexiones de cable

Dimensiones estándar



INTERROLL DRUM MOTOR 216i – REDUCIDO

*Potente accionamiento para transportadores
con frecuencia de conmutación alta*

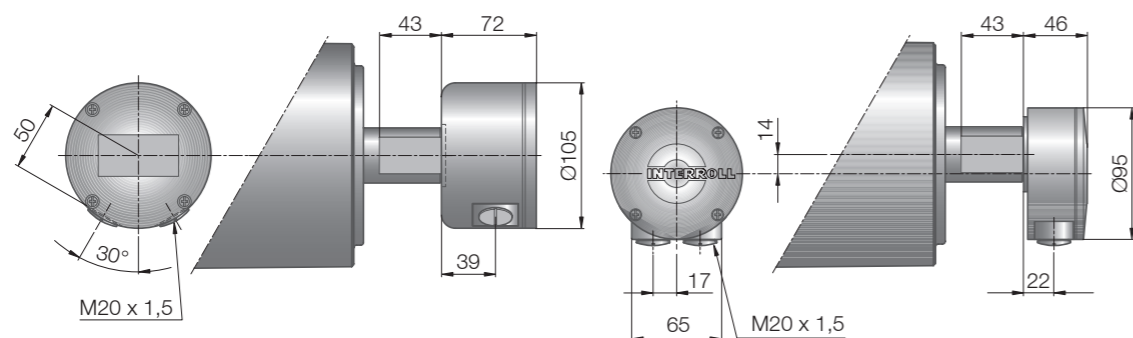


Fig.: Caja de bornes, tecnopolimero

Fig.: Caja de bornes, aluminio

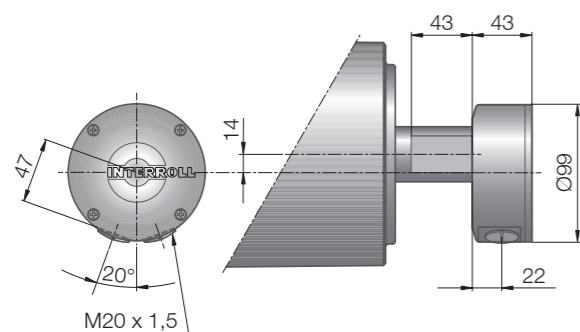


Fig.: Caja de bornes, acero inoxidable

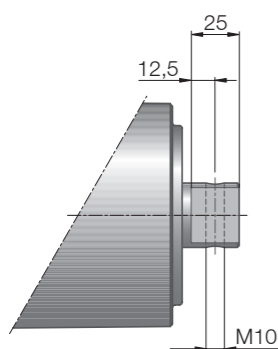


Fig.: Eje con taladro pasante y rosca

En los ejes con taladro pasante y rosca hay que reducir la longitud del plano fresado del eje de 45 a 25 mm.

Los siguientes componentes opcionales aumentan la longitud mínima del mototambor.

Opción	SL mín. con opción mm
Freno	SL mín. + 50
Encoder	SL mín. + 50
Ranura de conexión de cable	SL mín. + 50

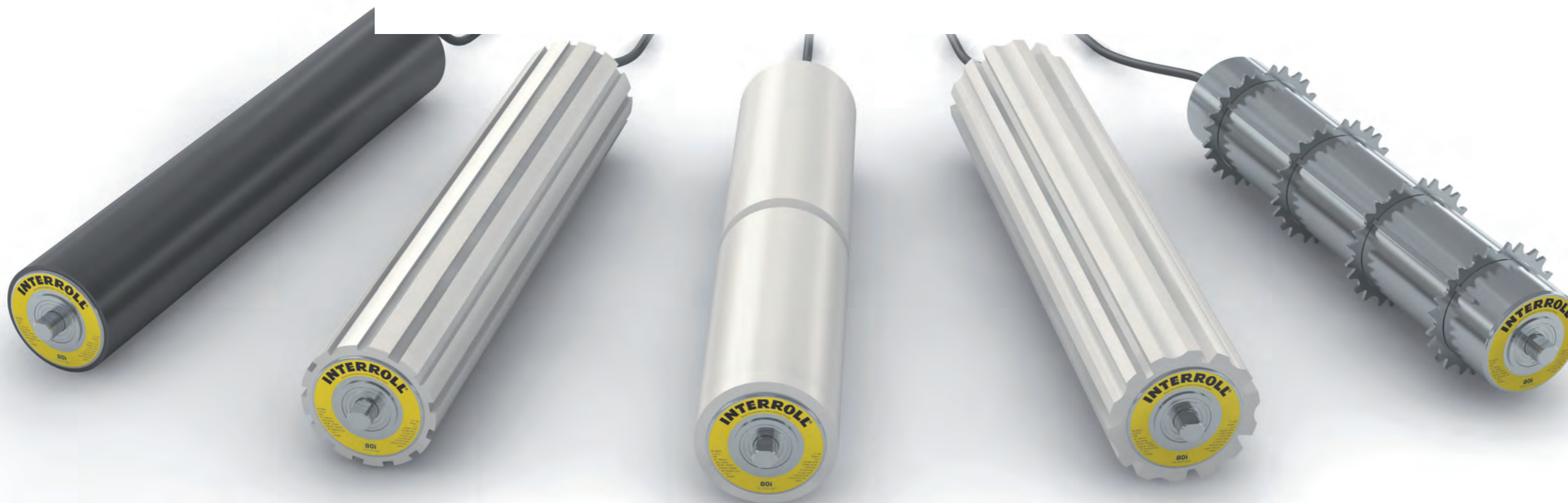
El peso del mototambor depende de su longitud.

Longitud del tubo SL en mm	400	450	500	550	600	650	700	750	800	850	900	950	1000
Peso medio en kg	46,5	47,8	49,1	50,4	51,7	53	54,3	55,6	56,9	58,2	59,5	60,8	62,1

Longitud
mínima con
opción

Longitud y peso
estándar

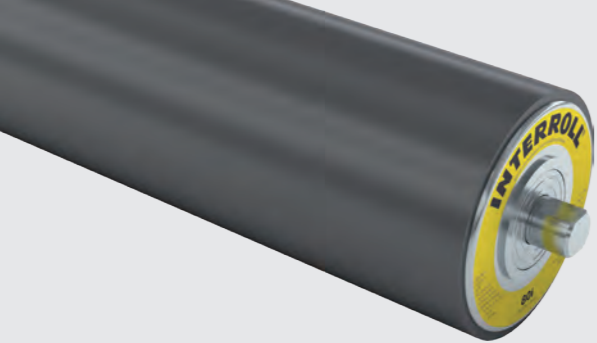
Ejes para la
fijación



OPCIONES

- ✓ En el desarrollo de opciones para los Interroll Drum Motors, la adaptación óptima a la aplicación del cliente tiene una importancia vital.
- ✓ En este capítulo también se presentan opciones que están incluidas en el volumen de suministro del Interroll Drum Motor.

↻ Revestimiento de goma para bandas accionadas por fricción	p. 140
↻ Revestimiento de goma para bandas accionadas de forma positiva	
Revestimientos de goma para bandas sintéticas modulares	p. 146
Revestimientos de goma para bandas termoplásticas, no modulares	p. 150
↻ Piñones para bandas sintéticas modulares	p. 152
↻ Opciones de control	
Antirretorno	p. 158
Equilibrado dinámico	p. 159
Frenos electromagnéticos	p. 160
Rectificadores	p. 162
Encoders de baja resolución	p. 166
Encoders de alta resolución	p. 168



GO

ACCIONADAS POR FRICCIÓN

Revestimientos de goma lisos o ranurados para una fricción más alta entre el mototambor y la banda transportadora

Descripción del producto

- | | |
|--|---|
| <p>Aplicaciones</p> <ul style="list-style-type: none"> ✓ Aplicaciones húmedas ✓ Para mototambores estándar | <ul style="list-style-type: none"> ✓ Aplicaciones en el sector alimentario y aplicaciones con altas exigencias en términos de higiene ✓ Aplicaciones con bandas planas, correas trapezoidales o correas redondas |
| <p>Características</p> <ul style="list-style-type: none"> ✓ Alta resistencia frente al aceite, la grasa y las sustancias químicas ✓ Un revestimiento de goma incrementa la fricción entre el tubo del mototambor y la banda transportadora ✓ Un revestimiento de goma evita el patinaje entre el tubo del mototambor y la banda transportadora ✓ Un revestimiento de goma con ranuras longitudinales dreña el líquido entre la banda y el motor | <ul style="list-style-type: none"> ✓ Una ranura en V central facilita un marcha precisa de la banda ✓ Ranuras en V múltiples para transportadores de correa trapezoidal o correa redonda ✓ Vulcanización en caliente para mototambores de par potente ✓ La vulcanización en caliente es más higiénica |

Nota: El revestimiento de goma influye en el diámetro exterior y en la velocidad del mototambor. La fuerza de tracción de banda y la velocidad del mototambor tienen que volver a calcularse sobre la base del diámetro aumentado.

Datos técnicos

Material	NBR vulcanizado en caliente o frío Otros materiales bajo demanda
Temperatura ambiente	-40 hasta +120 °C
Dureza Shore	65 hasta 70 ± 5 Dureza A

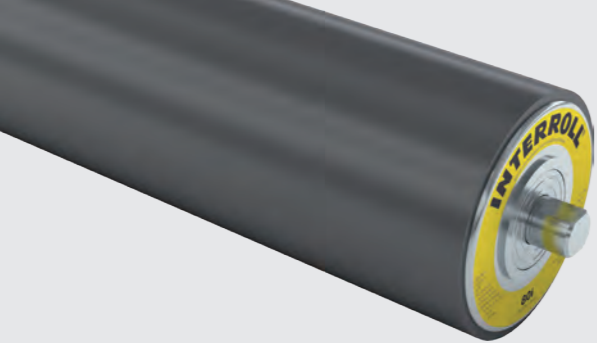
Selección de productos

Vulcanización en frío

Perfil del revestimiento de goma	Color	Características	Dureza Shore	Grosor mm
Liso	Negro	Resistente al aceite y a la grasa	70 ± 5 Dureza A	3, 4, 5, 6, 8, 10, 12
	Blanco	Con aprobación FDA para el sector alimentario	70 ± 5 Dureza A	
Ranuras longitudinales	Negro	Resistente al aceite y a la grasa	60 ± 5 Dureza A	8
	Blanco	Con aprobación FDA para el sector alimentario	70 ± 5 Dureza A	
Dibujo de rombos	Negro	Resistente al aceite y a la grasa	60 ± 5 Dureza A	8

Vulcanización en caliente

Perfil del revestimiento de goma	Color	Características	Dureza Shore	Grosor mm
Liso	Negro	Resistente al aceite y a la grasa	65 ± 5 Dureza A	2, 4, 5, 6, 8, 10, 12, 14
	Blanco	Con aprobación FDA para el sector alimentario	70 ± 5 Dureza A	
	Azul	Calidad alimentaria (sin aprobación FDA)	70 ± 5 Dureza A	
Ranuras longitudinales	Negro	Resistente al aceite y a la grasa	65 ± 5 Dureza A	6, 8, 10, 12, 14
	Blanco	Con aprobación FDA para el sector alimentario	70 ± 5 Dureza A	
	Azul	Calidad alimentaria (sin aprobación FDA)	70 ± 5 Dureza A	
Dibujo de rombos	Negro	Resistente al aceite y a la grasa	65 ± 5 Dureza A	6, 8, 10, 12, 14
	Blanco	Con aprobación FDA para el sector alimentario	70 ± 5 Dureza A	
	Azul	Calidad alimentaria (sin aprobación FDA)	70 ± 5 Dureza A	
Ranura en V	Negro	Resistente al aceite y a la grasa	65 ± 5 Dureza A	6, 8, 10, 12, 14
	Blanco	Con aprobación FDA para el sector alimentario	70 ± 5 Dureza A	
	Azul	Calidad alimentaria (sin aprobación FDA)	70 ± 5 Dureza A	



GO

ACCIONADAS POR FRICCIÓN

Revestimientos de goma lisos o ranurados para una fricción más alta entre el mototambor y la banda transportadora

Dimensiones

Vulcanización en frío y caliente

Las conificaciones estándar del revestimiento de goma pueden consultarse en la tabla de abajo.

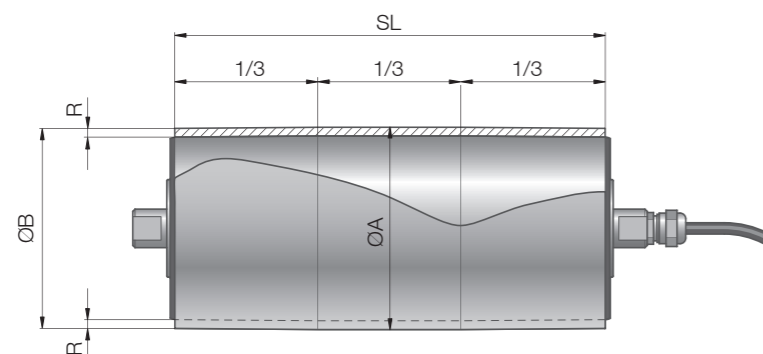


Fig.: Revestimiento de goma liso

Mototambor	Ø de tubo mm	Vulcanización en frío			Vulcanización en caliente		
		R mín./máx. mm	Ø A mm	Ø B mm	R mín./máx. mm	Ø A mm	Ø B mm
80S	81,5	3	87,5	86,0	2	85,5	84,0
		6	93,5	92,0	6	93,5	92,0
80i	81,5	3	87,5	86,5	2	85,5	84,5
		6	93,5	92,5	14	109,5	108,5
113S	113,3	3	119,3	117,8	2	117,3	115,8
		6	125,3	123,8	6	125,3	123,8
113i	113,5	3	119,5	118,0	2	117,5	116,0
		10	133,5	132,0	14	141,5	140,0
138i	138,0	3	144,0	142,0	2	142,0	140,0
		12	162,0	160,0	14	166,0	164,0
165i	164,0	3	170,0	168,0	2	168,0	166,0
		12	188,0	186,0	14	192,0	190,0
216i/217i	215,5	3	221,5	219,5	2	219,5	217,5
		12	239,5	237,5	14	243,5	241,5

Nota: Los mototambores de la serie S pueden recalentarse. Para más información, consulte a su asesor competente de Interroll.

Para información sobre otros motores con revestimiento de goma, por favor póngase en contacto con su asesor competente de Interroll.

Vulcanización en frío y caliente

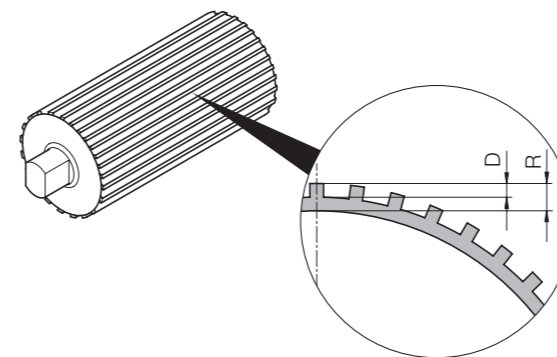


Fig.: Revestimiento de goma con ranuras longitudinales

D mm	R, vulcanización en frío mm	R, vulcanización en caliente mm
4	8	6, 8, 10, 12, 14

Para obtener información sobre otras profundidades de ranura, póngase en contacto con su asesor competente de Interroll.

Vulcanización en frío y caliente

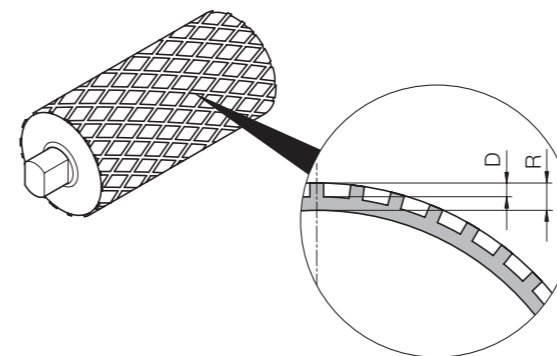


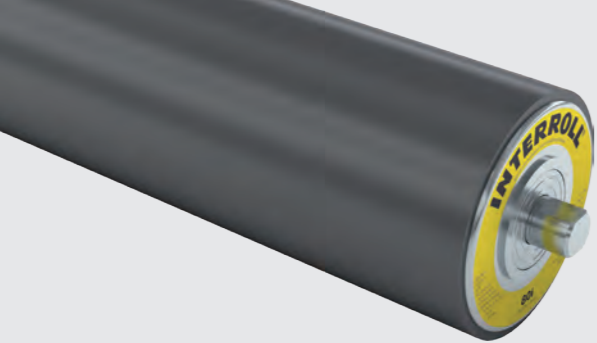
Fig.: Revestimiento de goma con dibujo de rombos

D mm	R, vulcanización en frío mm	R, vulcanización en caliente mm
4	8	6, 8, 10, 12, 14

Para obtener información sobre otras profundidades de ranura, póngase en contacto con su asesor competente de Interroll.

Ranura
longitudinal

Dibujo de rombos



GO

ACCIONADAS POR FRICCIÓN

Revestimientos de goma lisos o ranurados para una fricción más alta entre el mototambor y la banda transportadora

Ranura en V

Vulcanización en caliente

Una ranura en V central en el revestimiento de goma permite el uso de bandas transportadoras con un perfil correspondiente en el lado inferior, que hace posible una marcha centrada de la banda. La ranura en el revestimiento de goma del motor no debe utilizarse como guía. La conducción de la banda debe producirse a través de una cuna deslizante o una cuna de rodillos con ranuras de guía incorporadas.

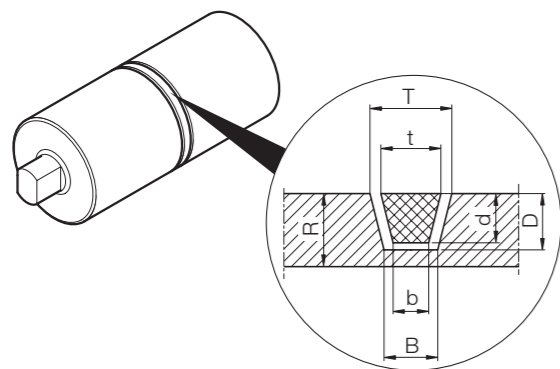
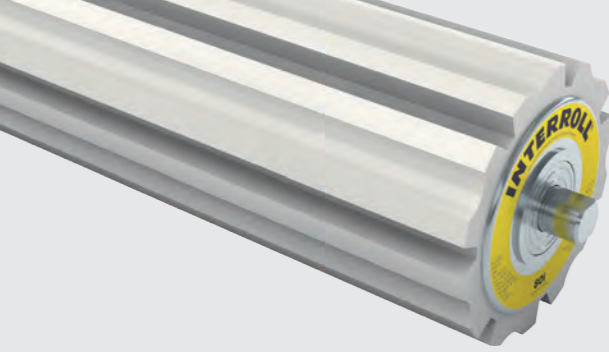


Fig.: Revestimiento de goma con ranura en V

Ranura	R estándar mm	R opción mm	Ranura			Banda		
			T mm	B mm	D mm	t mm	b mm	d mm
K6	8	6	10	8	5	6	4	4
K8	8	6	12	8	6	8	5	5
K10	10	8	14	10	7	10	6	6
K13	12	10	17	11	9	13	7,5	8
K15	12	10	19	13	9	15	9,5	8
K17	14	12	21	13	12	17	9,5	11

Nota: En un tubo de motor de acero normal que se utilice en una aplicación en húmedo, deberá utilizarse un revestimiento de goma con un grosor estándar.



GOMA PARA BANDAS SINTÉTICAS MODULARES

Revestimiento de goma especial de acuerdo con las especificaciones del fabricante de la banda

Descripción del producto

- ✓ Aplicaciones en el sector alimentario y aplicaciones con altas exigencias en términos de higiene
- ✓ Para el accionamiento de la mayoría de las bandas sintéticas modulares habituales
- ✓ Para mototambores con bobinado frío (véase la p. 90)
- ✓ Para mototambores estándar con convertidor de frecuencia (véase la p. 258). El convertidor de frecuencia deberá reducir la potencia un 18 %.

Nota: Para información sobre los motores de la serie S con revestimiento de goma, por favor póngase en contacto con su asesor competente de Interroll.

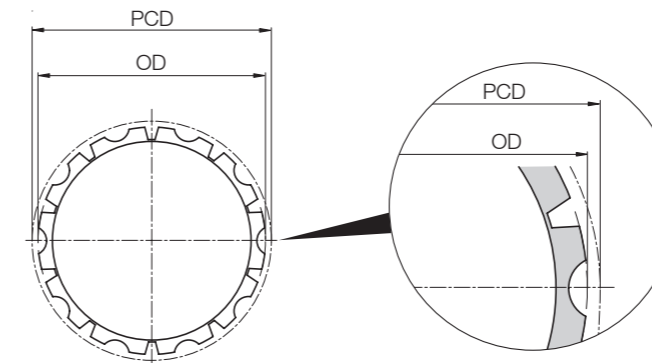
- ✓ Resistente a la abrasión
- ✓ Marcha silenciosa
- ✓ Menos desgaste de la banda
- ✓ Fácil de limpiar
- ✓ Alta resistencia frente al aceite, la grasa y las sustancias químicas

Nota: El revestimiento de goma influye en el diámetro exterior del mototambor y en la velocidad. La fuerza de tracción de banda y la velocidad del mototambor tienen que volver a calcularse sobre la base del diámetro aumentado. Véase a tal efecto el factor de velocidad (Vf) en la siguiente tabla.

Datos técnicos

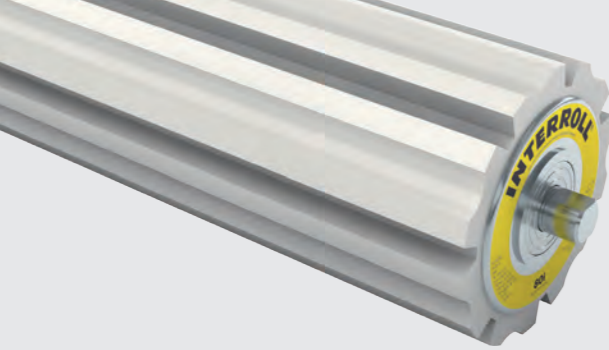
Material	NBR vulcanizado en caliente
Temperatura ambiente	-40 hasta +120 °C
Dureza Shore	65 hasta 70 ± 5 Dureza A

Selección de productos



- Z Número de dientes
- OD Diámetro exterior en mm
- PCD Diámetro primitivo en mm
- Vf Factor de velocidad
- ! Información bajo demanda

Fabricante de la banda	Serie	Revestimiento de goma																							
		80i				113i				138i				165i				216i/217i							
		Z	OD mm	PCD mm	Vf	Z	OD mm	PCD mm	Vf	Z	OD mm	PCD mm	Vf	Z	OD mm	PCD mm	Vf	Z	OD mm	PCD mm	Vf				
Ammeraal	HDS60500	24	98,50	97,30	1,19	32	131,00	129,57	1,14					38	155,20	153,79	1,11								
		30	122,80	121,50	1,49	36	147,10	145,72	1,28																
	HDS61000	12	99,00	98,14	1,20	16	132,00	130,20	1,15					19	156,60	154,32	1,12	23	!	186,54	1,14	30	!	243,00	1,12
		15	123,40	122,17	1,50																				
	HDS62000	7	110,80	114,10	1,40	9	144,20	146,20	1,29					10	160,50	161,80	1,17	12	193,00	193,25	1,18	15	!	242,33	1,12
		8	127,50	130,70	1,60									11	!	178,31	1,29					16	!	258,39	1,19
HabasitLINK	M1200 PE/AC	24	92,50	97,30	1,19	32	125,00	129,57	1,14					38	149,50	153,79	1,11								
	M1200 PP	24	96,00	101,00	1,24	32	128,00	132,62	1,17					38	154,00	158,64	1,15								
	M2500	12	99,36	99,00	1,20	16	132,76	131,58	1,16					20	165,00	163,47	1,18	23	190,50	189,69	1,16	30	!	245,00	1,13
		13	108,00	107,51	1,31	17	!	140,23	1,24					21	!	172,42	1,25								
	M5000					18	149,50	147,83	1,30																
		7	!	117,08	1,44	9	140,00	148,98	1,31					10	156,60	164,39	1,19	12	190,50	197,20	1,21	15	!	244,33	1,13
		8	!	132,75	1,63									11	!	180,31	1,31					16	!	260,39	1,20

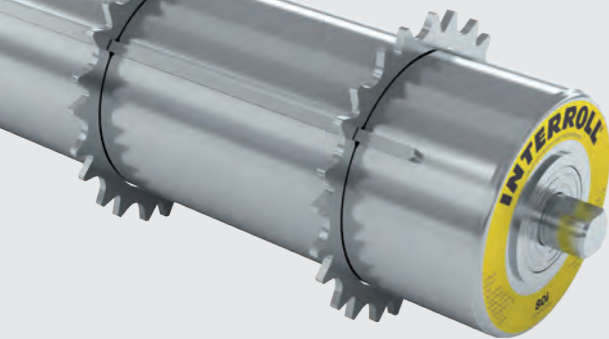


R GOMA PARA BANDAS SINTÉTICAS MODULARES

*Revestimiento de goma especial de acuerdo
con las especificaciones del fabricante de la banda*

Fabricante de la banda	Serie	Revestimiento de goma																								
		80i				113i				138i				165i				216i/217i								
		Z	OD mm	PCD mm	Vf	Z	OD mm	PCD mm	Vf	Z	OD mm	PCD mm	Vf	Z	OD mm	PCD mm	Vf	Z	OD mm	PCD mm	Vf					
Intralox	800	7	105,50	116,50	1,43	9	139,36	148,53	1,31					10	156,60	164,39	1,19	12	190,00	196,30	1,20	15	239,00	244,33	1,12	
														11	173,20	180,33	1,31					16	255,50	260,39	1,20	
	1600	13	105,75	105,80	1,30	16	130,50	130,20	1,15					20	163,00	162,37	1,18	23	187,40	186,50	1,14	30	244,30	243,00	1,12	
		14	!	114,15	1,40	17	!	138,23	1,22					21	!	170,42	1,23									
							18	144,40	143,94	1,27																
	1800	6	!	127,00	1,56	8	152,00	165,93	1,46					9	174,00	185,66	1,35	10	193,00	202,83	1,24	12	!	245,35	1,13	
	1100 FG PE/AC	20	91,00	98,89	1,21	26	120,60	128,35	1,13					31	!	152,24	1,10	38	!	186,07	1,31					
		24	!	118,45	1,45	27	124,50	132,05	1,16					32	150,00	157,83	1,14									
							30	140,20	148,00	1,30					35	!	171,57	1,24								
	1100 FG PP	20	91,50	99,47	1,22	26	121,40	129,09	1,14					31	!	153,24	1,11	38	!	187,07	1,14					
		24	!	119,45	1,47	27	126,40	134,03	1,18					32	151,00	158,75	1,15									
							30	141,20	148,86	1,31					35	!	172,57	1,25								
	1100 FT PE/AC	20	94,50	97,25	1,19	26	119,00	126,58	1,12					31	!	150,24	1,09	38	!	184,07	1,12					
		24	!	116,45	1,43	27	128,50	131,04	1,15					32	154,00	156,00	1,13									
							30	143,00	145,54	1,28					35	!	169,57	1,23								
	1100 FT PP	20	94,00	98,31	1,21	26	124,00	127,59	1,12					31	!	152,24	1,10	38	184,00	186,23	1,14					
		24	!	118,45	1,45	27	130,00	132,47	1,17					32	154,40	156,90	1,14									
							30	147,00	149,41	1,32					35	!	171,57	1,24								
	Scanbelt	S.25-100 & 600	12	92,20	98,72	1,21	16	123,00	128,15	1,13					19	146,50	151,89	1,10	23	!	181,54	1,13	30	!	241,00	1,11
															20	!	160,37	1,16								
		S.25-800	12	93,60	96,79	1,19	16	125,80	128,34	1,13					19	!	152,32	1,10	23	!	184,54	1,13	30	!	241,00	1,11
															20	157,80	159,81	1,16								
S.50-100 & 600		7	!	115,08	1,41	9	131,20	146,77	1,29					10	!	162,39	1,18	12	179,00	193,00	1,18	15	!	242,33	1,12	
														11	161,48	177,47	1,29					16	244,00	256,29	1,18	
S.50-800	7	!	114,08	1,40	9	136,00	146,20	1,29					10	!	161,39	1,27	12	185,00	193,19	1,18	15	233,50	240,49	1,11		
													11	168,80	177,50	1,29					16	!	257,39	1,19		
Siegling	LM50 Series 3	7	104,00	115,20	1,41	9	140,00	146,19	1,29					10	157,00	161,80	1,17	12	189,00	193,19	1,18	15	!	241,33	1,11	
		8	!	129,75	1,59									11	173,00	177,47	1,29					16	251,50	256,29	1,19	
Uni Chains / Ammeraal	CNB	12	98,00	98,52	1,21	16	131,00	130,71	1,15					19	155,50	154,92	1,12	23	!	186,54	1,14	30	!	243,00	1,12	
						18	147,40	146,85	1,29										24	!	194,60	1,19				
	MPB	7	!	117,08	1,44	9	140,00	148,51	1,31					10	156,60	164,39	1,19	12	!	196,28	1,20	15	239,00	244,33	1,12	
														11	173,20	180,33	1,31					16	255,50	260,39	1,20	
	M-SNB	24	91,75	98,27	1,21	32	124,50	130,86	1,15					38	!	154,79	1,12									
	OPB-4	7	!	115,08	1,41	9	144,00	146,19	1,29					10	160,00	161,80	1,17	12	!	194,28	1,18	15	!	242,33	1,12	
	OPB-8	7	!	115,08	1,41	9	139,50	146,19	1,29					10	155,50	161,80	1,17	12	!	194,08	1,18	15	!	242,33	1,21	
	S-MPB	12	!	100,14	1,23	16	132,00	132,25	1,17					20	165,00	164,93	1,20	23	!	188,54	1,15	30	!	245,00	1,13	
							17	!	140,23	1,24					21	173,00	173,11	1,26								
							18	!	148,27	1,31																
X-MPB	6	!	127,00	1,56	8	152	165,93	1,46					9	!	185,66	1,35	10	!	205,49	1,25	12	!	245,35	1,13		

Para información para el pedido, véase la p. 156.



PIÑONES PARA BANDAS SINTÉTICAS MODULARES

Piñones especiales de acuerdo con las especificaciones del fabricante de la banda

Descripción del producto

- ✓ Para el accionamiento de la mayoría de las bandas sintéticas modulares habituales
- ✓ Para mototambores estándar con convertidor de frecuencia (véase la p. 258). El convertidor de frecuencia deberá reducir la potencia un 18 %.
- ✓ Para mototambores con bobinado frío (véase la p. 90)
- ✓ Para mototambores con tubo cilíndrico y chaveta
- ✓ Para aplicaciones en el procesamiento de alimentos

Nota: Para obtener información sobre los mototambores de la serie S, póngase en contacto con su asesor competente de Interroll.

- ✓ Cortado con láser para una excelente precisión de ajuste
- ✓ Piñones de acero inoxidable

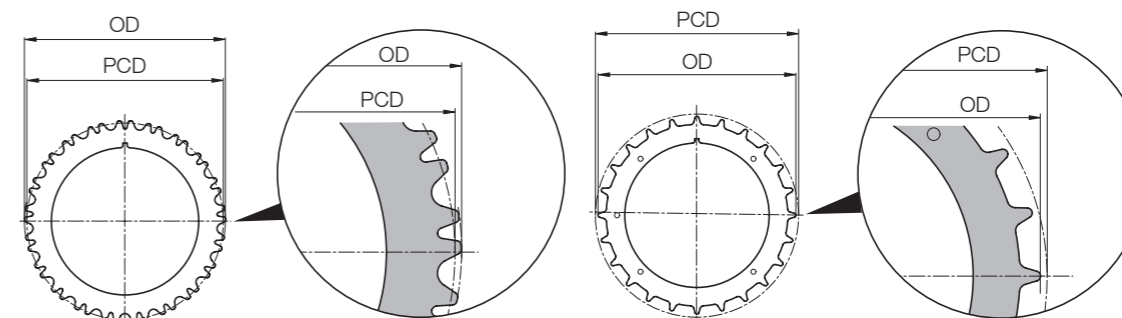
Nota: Los piñones influyen en el diámetro exterior del mototambor y en la velocidad. La fuerza de tracción de banda y la velocidad del mototambor tienen que volver a calcularse sobre la base del diámetro aumentado. Véase a tal efecto el factor de velocidad (VF) en la siguiente tabla.

Datos técnicos

Material	Acero, inoxidable / Acero dulce
Temperatura ambiente	-30 hasta +120 °C

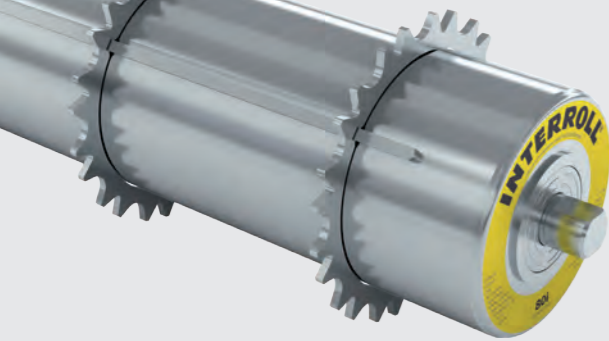
Selección de productos

Para el empleo de piñones deben pedirse los mototambores con tubo cilíndrico y chaveta.



- Z Número de dientes
- OD Diámetro exterior en mm
- PCD Diámetro primitivo en mm
- Vf Factor de velocidad
- B Ancho del piñón en mm
- Rev. Piñón reversible
- Ref. no. Número de referencia
- ! Información bajo demanda

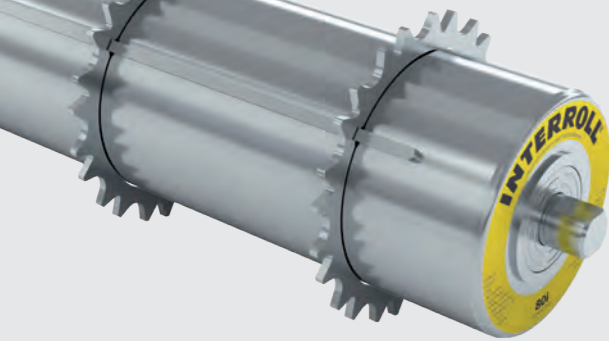
Fabricante de la banda	Serie	Rev.	Piñón																										
			80i						113i						138i						165i								
			Z	OD mm	PCD mm	Vf	B mm	Ref. no.	Z	OD mm	PCD mm	Vf	B mm	Ref. no.	Z	OD mm	PCD mm	Vf	B mm	Ref. no.	Z	OD mm	PCD mm	Vf	B mm	Ref. no.			
HabasitLINK	M1220	✓	25	103,70	101,00	1,24	3,00	CW0070	36	150,20	149,80	1,33			3,00	CW0082													
	M1233	✓														40	166,89	162,00	1,18	3,00	CW0154								
	M2520 & M2530	✓	15	123,90	122,00	1,49	12,00	CW0446	19	156,80	154,00	1,36			12,00	CW0453													
			13	107,40	107,00	1,31	4,00	CW0074	17	141,03	139,00	1,23			4,00	CW0090	20	165,53	164,00	1,20	6,00	CW0122	24	198,62	196,00	1,21	6,00	CW0350	
			15	123,90	122,00	1,49	4,00	CW0007	19	156,80	154,00	1,36			4,00	CW0024													
	M2540														20	165,10	164,00	1,45		4,00	CW0101								
	M5010	✓													10	157,20	164,00	1,45		5,00	CW0094	11	174,30	180,00	1,31	5,00	CW0036		
	M5020																					11	173,80	180,00	1,31	5,00	CW0279		
	M5032									10	157,04	164,00	1,45			6,00	CW0116												



PIÑONES PARA BANDAS SINTÉTICAS MODULARES

Piñones especiales de acuerdo con las especificaciones del fabricante de la banda

Fabricante de la banda	Serie	Rev.	Piñón																											
			80i						113i						138i						165i									
			Z	OD mm	PCD mm	Vf	B mm	Ref. no.	Z	OD mm	PCD mm	Vf	B mm	Ref. no.	Z	OD mm	PCD mm	Vf	B mm	Ref. no.	Z	OD mm	PCD mm	Vf	B mm	Ref. no.				
Intralox	200																													
	800	✓	8	124,24	133,00	1,63	6,00	CW0137	10	158,32	164,00	1,45																		
	900	✓	12	107,00	105,00	1,29	3,00	CW0001	15	135,00	131,00	1,16																		
									18	160,00	157,00	1,39																		
	1100	✓	24	118,46	116,00	1,42	18,00	CW0207	30	147,90	145,00	1,28																		
									32	157,69	155,00	1,37																		
									30	147,90	145,00	1,28																		
	1100 Flat Top	✓	24	118,46	116,00	1,42	6,00	CW0071	32	157,69	155,00	1,37																		
	1400	✓																												
	1500	✓	28	118,84	113,00	1,38	6,00	CW0078	36	152,79	146,00	1,29																		
									30	124,10	121,00	1,48	6,00	CW0230																
	1600	✓	14	111,80	114,00	1,40	8,00	CW0068	17	135,30	138,00	1,22																		
									20	162,17	162,00	1,43																		
	2000	✓							16	149,34	165,00	1,46																		
	2200	✓																												
	2400	✓	15	122,40	122,00	1,49	12,00	CW0447	19	154,60	154,00	1,36																		
									16	130,40	130,00	1,59	6,00	CW0069																
17									138,69	138,00	1,69	6,00	CW0079																	
15									122,40	122,00	1,49	6,00	CW0008	19	154,60	154,00	1,36													
Rexnord	880	✓																												
	1010		16	131,50	130,00	1,59	8,00	CW0257																						
	8506	✓	21	130,00	!	!	11,00	CW0281																						
Scanbelt	S.12-400	✓	28	117,90	112,00	1,37	4,00	CW0105																						
	S.25-400	✓	13	104,97	104,00	1,27	4,00	CW0004	17	139,23	136,00	1,20																		
	S.25-830	✓																												
	S.50-100		14	113,07	112,00	1,37	4,00	CW0075																						
	S.50-808	✓							10	164,00	164,00	1,45																		
	S.50-908	✓																												
Siegling	CM 25	✓	13	110,00	108,12	1,35	3,00	CW0247																						
	LM 25	✓							17	139,37	136,00	1,20																		
	LS 50	✓																												



PIÑONES PARA BANDAS SINTÉTICAS MODULARES

Piñones especiales de acuerdo con las especificaciones del fabricante de la banda

Fabricante de la banda	Serie	Rev.	Piñón																									
			80i					113i					138i					165i										
			Z	OD mm	PCD mm	Vf	B mm	Ref. no.	Z	OD mm	PCD mm	Vf	B mm	Ref. no.	Z	OD mm	PCD mm	Vf	B mm	Ref. no.	Z	OD mm	PCD mm	Vf	B mm	Ref. no.		
Uni Chains / Ammeraal	810/812/815 Slat Top Chain	✓						25	154,18	153,20	1,36				6,00	CW0093												
	Flex SNB	✓	14	113,80	114,00	1,40	3,00	CW0005	18	146,10	146,00	1,29			3,00	CW0020	21	170,44	170,00	1,24	3,00	CW0049	24	194,80	195,00	1,20	3,00	CW0275
	Light	✓	17	104,97	104,00	1,27	4,00	CW0011	24	147,30	146,00	1,29			4,00	CW0188	27	165,65	219,00	1,60	4,00	CW0124						
	Light EP	✓	9	110,58	111,00	1,36	8,00	CW0013									14	171,36	171,00	1,25	8,00	CW0152	16	195,84	195,00	1,20	8,00	CW0174
	MPB	✓							9	142,50	149,00	1,32			8,00	CW0102							13	205,83	212,00	1,31	8,00	CW0114
	M-SNB & M-QNB	✓	24	99,51	97,00	1,19	5,00	CW0012																				
	M-SNB M2	✓															38	156,50	156,40	1,14	5,00	CW0057						
	OPB	✓							10	160,14	169,00	1,50			8,00	CW0187												
	QNB	✓	15	121,50	122,00	1,49	6,00	CW0010	17	137,46	138,00	1,22			6,00	CW0018	21	170,12	170,00	1,24	6,00	CW0191	24	194,40	195,00	1,20	6,00	CW0255
	S-MPB																20	163,79	162,40	1,19	6,00	CW0234						
	SNB M1	✓	13	107,80	106,00	1,30	3,00	CW0003	18	148,66	146,00	1,29			3,00	CW0022												
	SNB M2	✓	14	119,20	114,00	1,40	3,00	CW0226	17	144,40	138,00	1,22			3,00	CW0017	20	165,70	162,00	1,18	3,00	CW0044	24	199,00	195,00	1,20	3,00	CW0060
		✓							18	152,95	146,00	1,29			3,00	CW0023	21	173,90	170,00	1,24	3,00	CW0123	46	190,50	186,00	1,15	5,00	CW0253
		✓							32	132,68	130,00	1,15			5,00	CW0030												
	✓							38	156,50	154,00	1,36			5,00	CW0032													

Información para el pedido

Diferentes variantes de banda y materiales para las series de bandas estándar pueden influir en las características de marcha y en el encaje de la banda y del perfil de accionamiento. En el presente catálogo, Interroll presenta los perfiles utilizados con mayor frecuencia, pero los fabricantes ofrecen cada vez nuevas variantes para sus series de bandas estándar. En caso de dudas o si no encuentra el revestimiento de goma perfilado requerido o el piñón adecuado, responda a las siguientes preguntas y envíelas junto con su solicitud a Interroll:

- ¿Desea un revestimiento de goma o piñones?
- ¿Banda termoplástica, no modular, o banda sintética modular?
- ¿Diámetro del mototambor?
- ¿Velocidad de banda requerida?
- ¿Fabricante de banda?
- ¿Serie de bandas?
- ¿Tipo y variante de banda?
- ¿Material de banda?
- ¿Número de dientes?
- ¿Paso de dientes?
- ¿Reversible o no?
- ¿Diámetro exterior (D) en mm?
- ¿Diámetro primitivo (PCD) en mm?
- ¿Grosor del piñón (B) en mm?

ANTIRRETORNO Y EQUILIBRADO

Antirretornos

Descripción del producto

Los antirretornos impiden un retroceso de la banda y de la carga.

- ✓ Transportadores ascendentes con una dirección de transporte
- ✓ Para impedir un retroceso de la banda y de la carga estando desconectada la alimentación de tensión
- ✓ No adecuado para Interroll Drum Motor 113S

- ✓ El rodamiento gira en una sola dirección
- ✓ Montado en el eje del rotor, con excepción del 80i
- ✓ Montado en la tapa de cierre del mototambor 80i
- ✓ No requiere conexión eléctrica
- ✓ Par de mantenimiento más alto que un freno electro-magnético

El sentido de rotación de un mototambor con bloqueo de retroceso es indicado por una flecha de dirección montada en la tapa del rodamiento, en el lado de la conexión eléctrica.

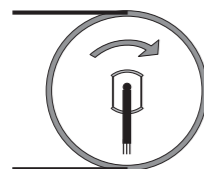


Fig.: Flecha de dirección

Selección de productos

Sentido de rotación visto desde el lado de conexión

En sentido horario (estándar)	En sentido horario (estándar)
En sentido antihorario	En sentido antihorario

Equilibrado

Descripción del producto

Mediante un equilibrado estático o dinámico del mototambor se reducen las vibraciones y el desequilibrio en aplicaciones sensibles de alta velocidad o en procesos de pesaje dinámicos. El equilibrado estático solo afecta al tubo del mototambor; el resultado debe comprobarse para cada aplicación. En el equilibrado dinámico se incluyen el rotor, el tubo y las tapas de cierre del mototambor; el desequilibrio residual está indicado en la tabla de abajo.

- ✓ Transportadores de alta velocidad
- ✓ Dispositivos de pesaje
- ✓ Solo para la serie i

Nota: Todas las modificaciones externas como, por ejemplo, piezas superpuestas, revestimientos de goma o piñones, afectan al desequilibrio.

Nota: Para el equilibrado dinámico solo son adecuados los mototambores de la serie i con tapas de cierre de acero inoxidable.

Datos técnicos

Equilibrado dinámico	5 g, 8 g, 10 g
Tolerancia	±2 g
Tapa de cierre	Acero inoxidable macizo con taladros de equilibrado
Tapa de cierre 80i	El volumen de suministro solo incluye 1 tapón de aceite
Material de revestimiento de goma	Solo deberá utilizarse caucho NBR vulcanizado en caliente

Nota: Longitud máx. de equilibrado SL ≤ 800 mm.

Aplicaciones

FRENOS ELECTROMAGNÉTICOS

Opciones
Frenos electro-
magnéticos

Descripción del producto

Frena y retiene la carga de acuerdo con la fuerza de tracción de banda indicada.

- ✓ Para transportadores reversibles con pendientes ascendentes y descendentes
- ✓ Para tiempos de parada más cortos *
- ✓ Para parar y retener cargas
- ✓ Para el posicionamiento aproximado *

* Para unos tiempos de parada más rápidos y un posicionamiento preciso, utilice un convertidor de frecuencia con función de frenado y, si es preciso, un encoder con control de realimentación.

- ✓ Formación de ruido reducida
- ✓ Poco desgaste
- ✓ Funcionamiento a través de rectificador (véase lap. 162)
- ✓ Actúa directamente sobre el eje del rotor del mototambor
- ✓ El freno se cierra en caso de una interrupción del suministro de corriente al motor (el freno se cierra automáticamente)

Los tiempos de retardo de arranque y de desexcitación del freno pueden variar considerablemente en función de los siguientes factores:

- Tipo y viscosidad del aceite
- Cantidad de aceite en el mototambor
- Temperatura ambiente
- Temperatura de funcionamiento interna del motor
- Conmutación a la entrada (lado de la tensión alterna) o a la salida (lado de la tensión continua)

La siguiente tabla muestra la diferencia entre la conmutación en el lado de la tensión alterna y la conmutación en el lado de la tensión continua:

	Lado de la tensión alterna	Lado de la tensión continua
Tiempo de retardo de desexcitación	lento	rápido
Tensión de freno	aprox. 1 V	aprox. 500 V

Nota: En el caso de una conmutación en el lado de la tensión continua deberán protegerse los contactos de conmutación contra daños causados por una tensión demasiado alta.

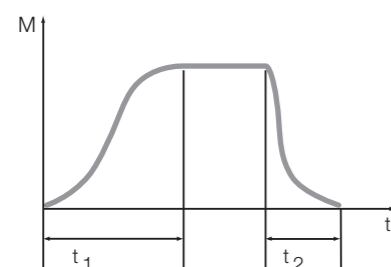


Fig.: Tiempo de retardo de desexcitación y de arranque

- t₁ Tiempo de retardo de desexcitación
- t₂ Tiempo de retardo de arranque

El par de frenado nominal se ve fuertemente influenciado por las condiciones de funcionamiento en el interior del mototambor (funcionamiento en aceite a altas temperaturas) y por la temperatura ambiente. Por esta razón, por motivos de seguridad debería reducirse el par de frenado indicado en las hojas de datos en un 50 % para los cálculos de carga.

Selección de productos

Mototambor	Par nominal	Potencia nominal	Tensión nominal	Corriente nominal	Conmutación en el lado de la tensión continua t1	Conmutación en el lado de la tensión alterna t1	Retardo de desexcitación t2
	Nm	W	V DC	A	ms	ms	ms
80i	1,1	12	24	0,5	13	80	20
			104	0,12	13	80	20
113i	6	24	24	1,00	26	200	30
			104	0,23	26	200	30
			207	0,12	26	200	30
138i	6	24	24	1,00	26	200	30
			104	0,23	26	200	30
			207	0,12	26	200	30
165i hasta 216i	12	33	24	1,38	46	260	40
			104	0,32	46	260	40
			207	0,16	46	260	40
217i	26	50	104	0,48	60	500	60
			207	0,24	60	500	60
315i	50	70	104	0,67	100	700	80
			207	0,34	100	700	80

Reducción del
par de frenado

RECTIFICADORES

El freno electromagnético es operado a través del rectificador

Opciones
Rectificadores

Descripción del producto

- ✓ Aplicaciones
 - ✓ Mototambores con freno electromagnético (véase la p. 160)
 - ✓ Aplicaciones con arranques y paradas frecuentes
 - ✓ Aplicaciones con posicionamiento
 - ✓ Rectificador de media onda y rectificador de puente para aplicaciones estándar
- ✓ Características
 - ✓ Componente externo, debe instalarse de forma protegida o en una caja de distribución, lo más cerca posible del freno.
- ✓ Rectificador de conmutación rápida y rectificador múltiple para aplicaciones que requieren un tiempo de conmutación de aflojamiento del freno corto
- ✓ No adecuado para la serie S

Selección de productos

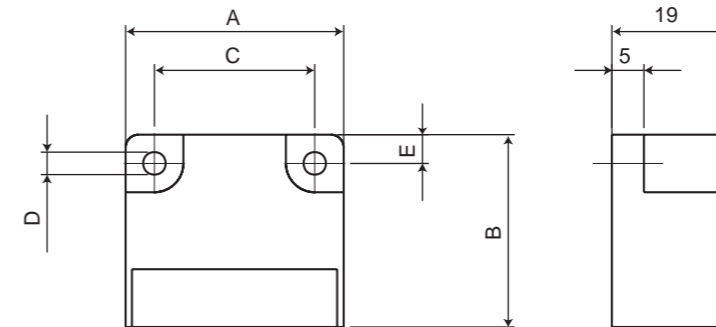
Tensión de entrada	Tensión de freno	Tensión de arranque	Tensión de mantenimiento	Versión	Aplicación	Número de referencia
V AC	V DC	V DC	V DC			
115	104	104	52	Rectificador de conmutación rápida	A B	BC0005
230	207	207	104	Rectificador de conmutación rápida	A B	BC0005
230	104	104	104	Rectificador de media onda Rectificador de puente	A B	BC0002
230	104	190	52	Rectificador de fase	A	BC0004
400	104	180	104	Rectificador múltiple	A B	BC0010
460	104	180	104	Rectificador múltiple	A	BC0010
460	207	207	207	Rectificador de media onda Rectificador de puente	A B	BC0003

A | Funcionamiento permanente
B | Arranques y paradas frecuentes

Mediante la utilización de un rectificador de conmutación rápida o un rectificador de fase puede ahorrarse energía dado que la tensión de mantenimiento es inferior a la tensión de arranque.

Dimensiones

Rectificador de media onda y rectificador de puente



Número de referencia	A mm	B mm	C mm	D mm	E mm
BC0002	34	30	25	3,5	4,5
BC0003	64	30	54	4,5	5

Rectificador de fase

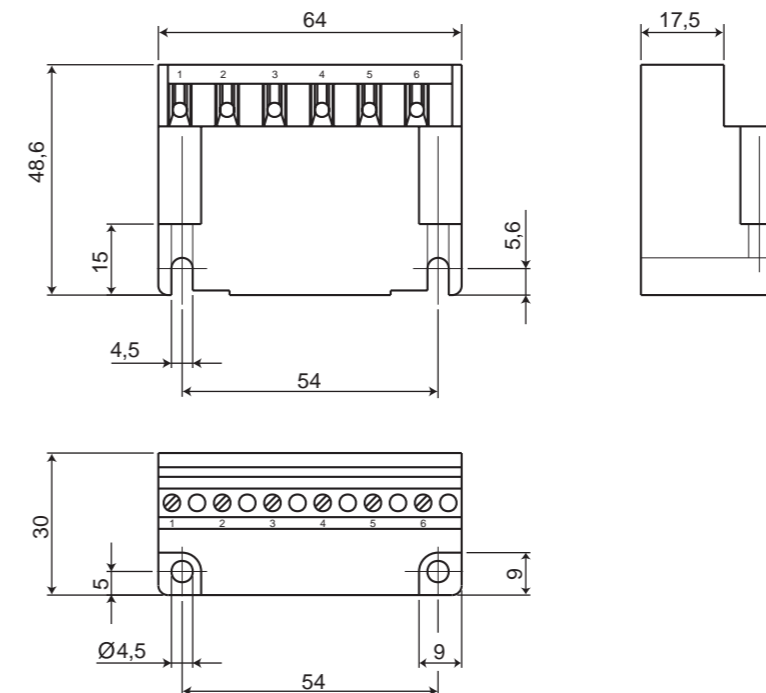


Fig.: BC0004

RECTIFICADORES

El freno electromagnético es operado a través del rectificador

Opciones
 Rectificadores

Rectificador de conmutación rápida

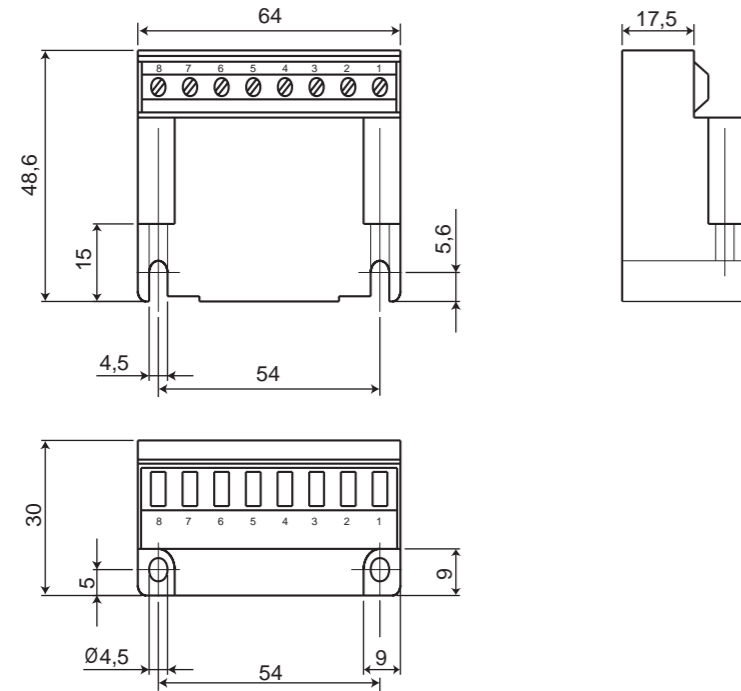


Fig.: BC0005

Rectificador múltiple

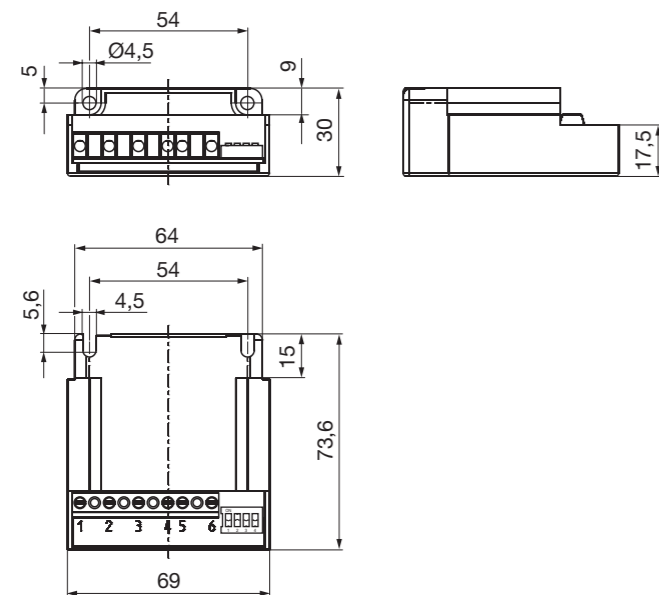


Fig.: BC0010

Esquema de conexiones

Interroll recomienda la instalación de un interruptor entre (3) y (4) para un aflojamiento rápido del freno.

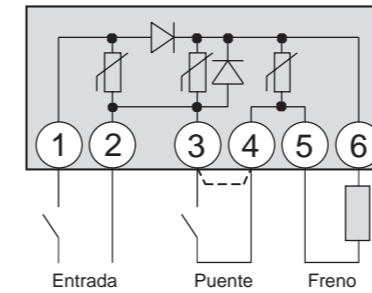


Fig.: Rectificador de media onda

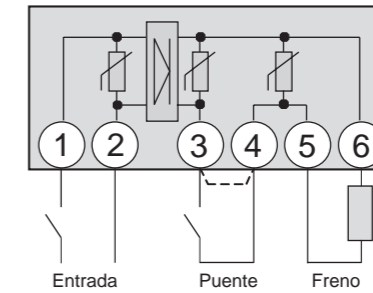


Fig.: Rectificador de puente

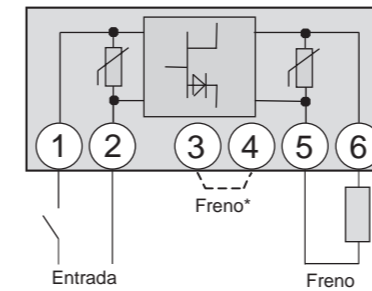


Fig.: Rectificador de fase

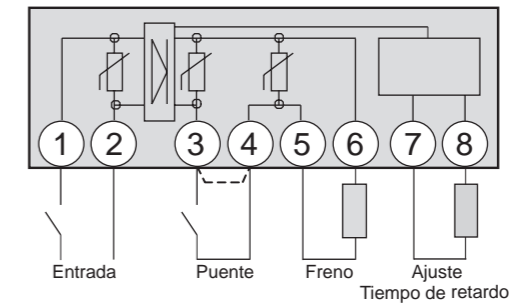


Fig.: Rectificador de conmutación rápida

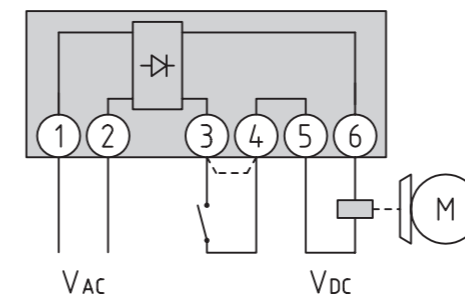


Fig.: Rectificador múltiple

ENCODERS DE BAJA RESOLUCIÓN

Monitorización precisa de los datos de transporte

Opciones
Encoders

Descripción del producto

- ✓ Para aplicaciones con control y monitorización de la velocidad, de la dirección y de la posición de la banda o de la carga
- ✓ Solo para la serie i
- ✓ Suministra señales en baja resolución a una unidad externa de decodificación y control
- ✓ No puede utilizarse simultáneamente con un freno
- ✓ Integrado en el rodamiento del rotor

Datos técnicos

Tensión nominal	4,5 hasta 24 V DC
Corriente de servicio máx.	8 hasta 10 mA
Corriente nominal de salida máx.	20 mA
Alta tensión	> 3.5 V
Baja tensión	< 0.1 V

La resolución INC (incrementos por revolución del tambor) depende del tipo de encoder y del tamaño del mototambor. La resolución INC se calcula de la siguiente manera:

$$INC = p \times i$$

i Relación de transmisión del mototambor

p Número de impulsos del encoder por rotación del rotor

Selección de productos

Mototambor	Tipo de encoder	Tipo de rodamiento	Impulsos por rotación del rotor
			p
80i hasta 138i	EB-6202-SKFHTTLOC-32-N-0,5	6202	32
165i hasta 217i	EB-6205-SKFHTTLOC-48-N-0,5	6205	48

Nota: Los mototambores del tipo 80i con encoder se suministran con un diámetro de eje de 25 mm y una tensión de alimentación.

Conexiones

Solo disponible con cables apantallados:

Cable	Señal
Verde	A
Blanco	B
Amarillo	5 - 24 V
Marrón	0 V

El encoder tiene unas salidas de transistor Open-Collector-NPN. Para la conexión a la entrada de una interfaz de control deben utilizarse las resistencias de carga (R) correspondientes. Las resistencias de carga están indicadas en la tabla anterior. En el caso de utilizar otras interfaces o en caso de dudas, póngase en contacto con Interroll o con un electricista local.

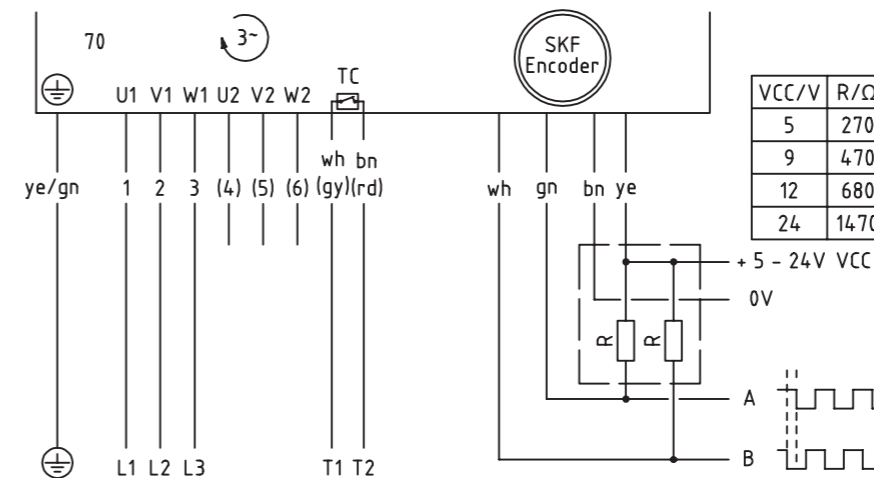


Fig.: Esquema de conexiones

Interroll recomienda por los siguientes motivos el empleo de un optoacoplador:

- Para proteger al encoder
- Para facilitar la conexión a otros niveles como, por ejemplo, PNP
- Para obtener el mayor potencial posible entre los valores de señal superior e inferior

Cables

Interfaz de control

Esquemas

ENCODERS DE ALTA RESOLUCIÓN

Monitorización precisa de los datos de transporte

Opciones
Encoders

Descripción del producto

- ✓ Para aplicaciones con control y monitorización de la velocidad, de la dirección y de la posición de la banda o de la carga
- ✓ Solo para la serie i
- ✓ Suministra señales en alta resolución a una unidad externa de decodificación y control
- ✓ No puede utilizarse simultáneamente con un freno
- ✓ Integrado en el rodamiento del rotor

La resolución INC (incrementos por revolución del tambor) se calcula de la siguiente manera:

$$INC = p \times i$$

i Relación de transmisión del mototambor

p Número de impulsos del encoder por rotación del rotor

Selección de productos

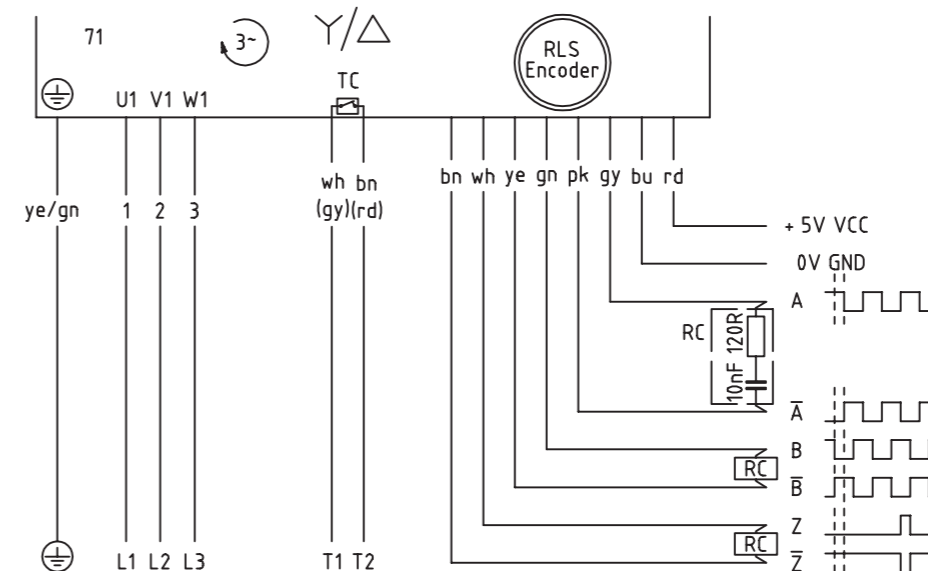
Mototambor	Tipo de encoder	Tensión nominal	Corriente de servicio máx.	Impulsos por rotación del rotor	Longitud máx. del cable	Exactitud
		V DC	mA	p	m	°
80i hasta 217i	RS422A 5V	5	50	1024	50	0,5

Nota: Otras resoluciones bajo demanda.

Conexiones

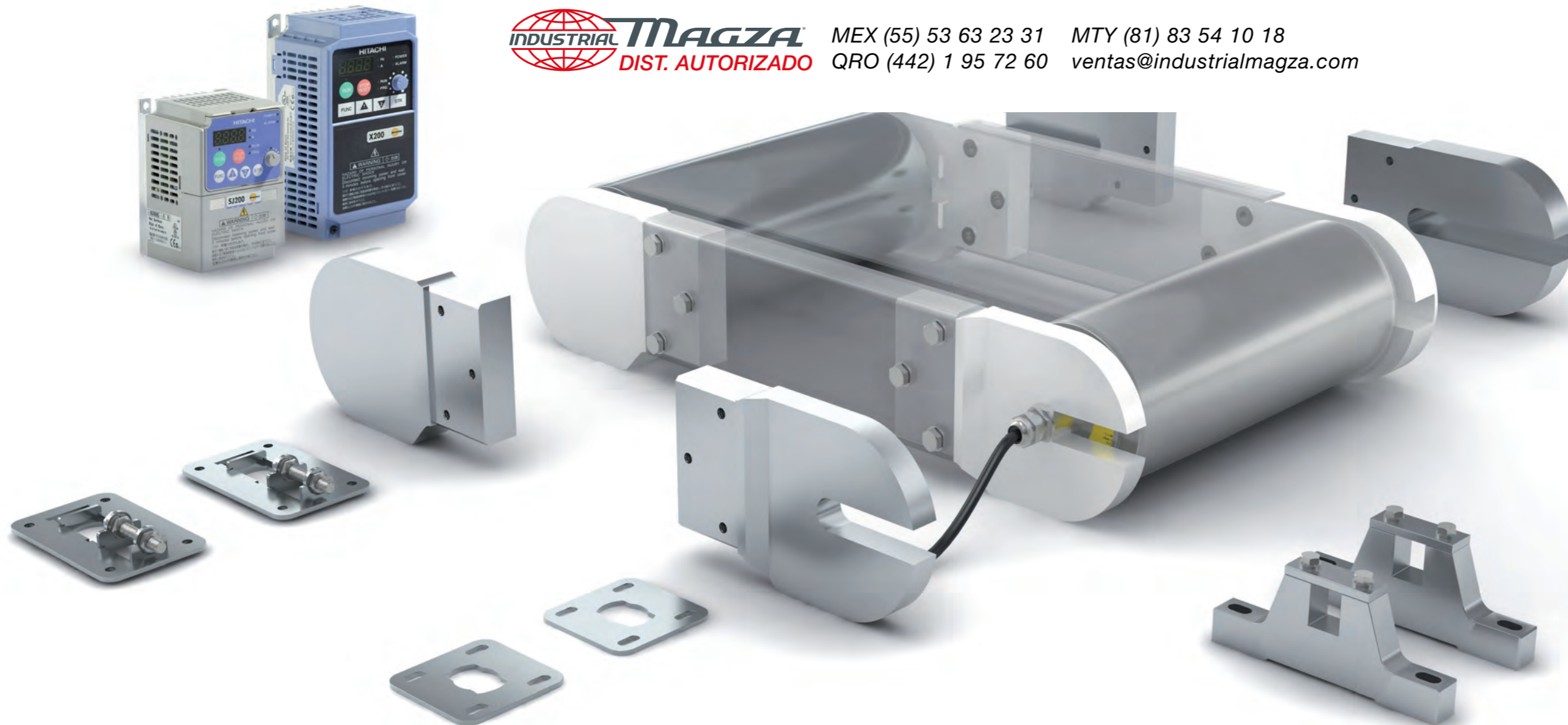
Solo disponible con cables apantallados:

Cable	Señal
Rojo	5 V
Azul	0 V
Gris	A
Rosa	\bar{A}
Verde	B
Amarillo	\bar{B}
Blanco	Z
Marrón	\bar{Z}



Cables

Esquemas de conexiones



ACCESORIOS

- ✓ Con nuestros accesorios podrá integrar el Interroll Drum Motor de forma rápida y eficiente en su sistema de transporte.
- ✓ En este capítulo también se presentan unos accesorios opcionales externos, que pueden montarse en el Interroll Drum Motor durante o después de la instalación.

↪ Soportes de montaje

Protección contra vibraciones	p. 172
Soporte de mototambor para cargas reducidas	p. 174
Soporte de rodillos de reenvío para cargas reducidas	p. 176
Soporte de aluminio para cargas elevadas	p. 178
Soporte PE para cargas elevadas	p. 182
Soporte para mototambor y rodillo de reenvío	p. 186

↪ Rodillos de reenvío

Rodillo de reenvío con rodamiento integrado	p. 188
Rodillo de reenvío sin rodamiento Serie 7000	p. 192
Rodillo de reenvío con rodamiento Serie 7000	p. 194

↪ Tambores de accionamiento

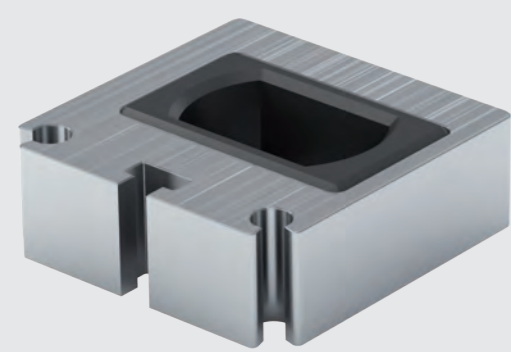
Tambor de accionamiento sin rodamiento Serie 7000	p. 196
Tambor de accionamiento con rodamiento Serie 7000	p. 198

↪ Rodillos transportadores

Rodillo transportador Serie 1450	p. 200
Rodillo transportador universal Serie 1700	p. 202

↪ Convertidores de frecuencia

	p. 206
--	--------



PROTECCIÓN CONTRA VIBRACIONES

Sistema de fijación Interroll

Descripción del producto

- ✓ Para Interroll Drum Motor 80S, 113S
- ✓ Soporte con aislamiento de goma para reducir el ruido y las vibraciones
- ✓ El soporte está diseñado de tal manera que el eje del mototambor también está protegido si la goma sufre daños
- ✓ Si están montados 2 soportes, el par máximo del mototambor debe limitarse a 40 Nm

Número de referencia

Protección contra vibraciones	S1DGU8
Goma	S1DGP6

Dimensiones

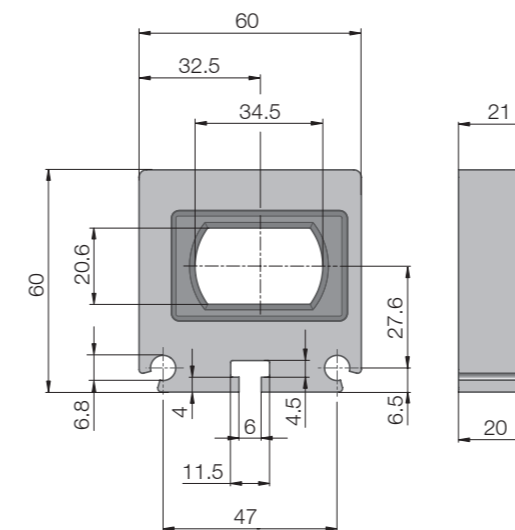


Fig.: Protección contra vibraciones

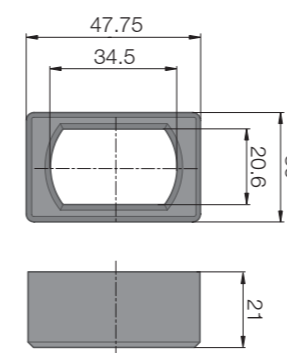
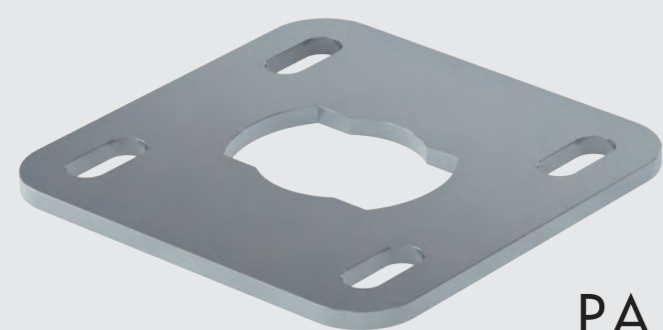


Fig.: Goma

Aplicación



MOTOTAMBOR PARA CARGAS REDUCIDAS

Juego de fijación para mototambores

Descripción del producto

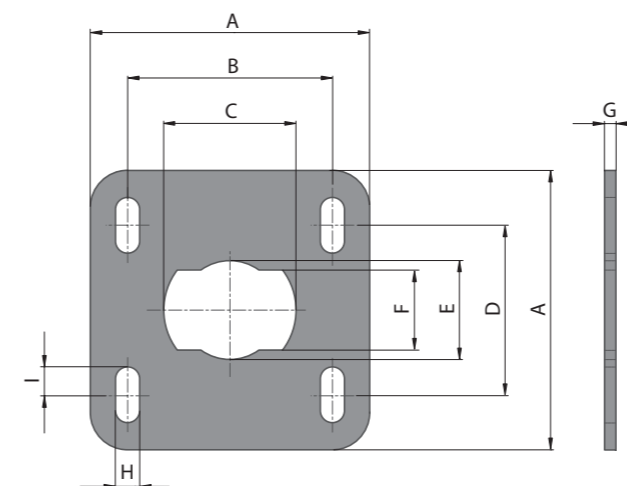
✓ Para Interroll Drum Motor 80S, 113S

Selección de productos

Mototambor	Eje mm	Material	Número de referencia
80S / 113S	21 x 35	Acero, inoxidable	S1DD6K
113S	20 x 25	Acero, inoxidable	S1DD7N

Nota: Eje 20 x 25 no de serie, solo a petición.

Dimensiones



Eje mm	A mm	B mm	C mm	D mm	E mm	F mm	G mm	H mm	I mm
20,0 x 25,0	75,0	55,0	25,3	45,5	20,3	20,3	3,0	6,5	15,0
21,0 x 35,0	75,0	55,0	35,5	45,5	26,5	21,5	3,0	6,5	15,0

REENVÍO PARA CARGAS REDUCIDAS

Juego de fijación para rodillos de reenvío

Aplicación

Descripción del producto

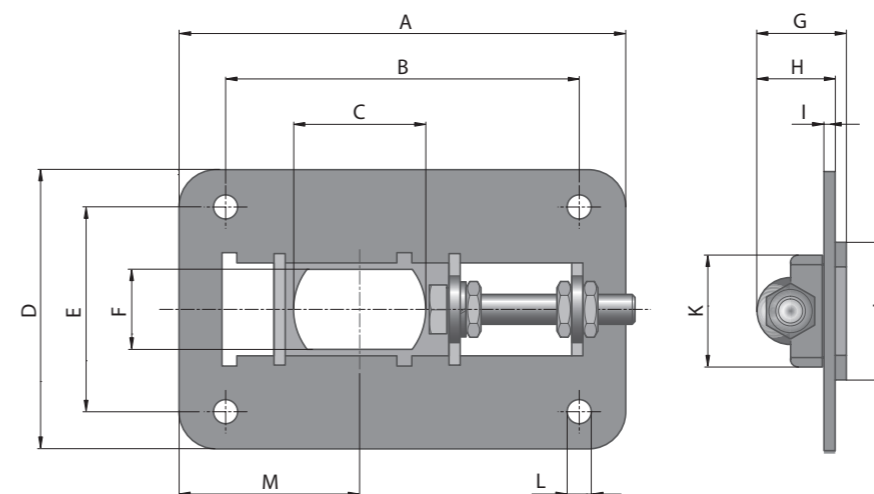
✓ Para Interroll Idler Pulley 80S, 113S

Selección de productos

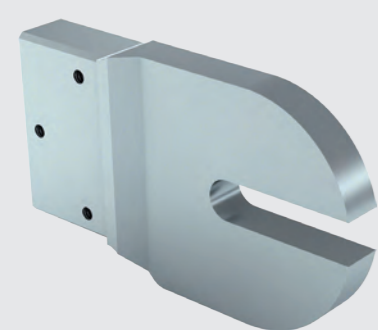
Rodillo de reenvío	Eje mm	Material	Número de referencia
80S / 113S	21 x 35	Acero, inoxidable	S1DD6M
113S	20 x 25	Acero, inoxidable	S1DD7Q

Nota: Eje 20 x 25 no de serie, solo a petición.

Dimensiones



Eje mm	A mm	B mm	C mm	D mm	E mm	F mm	G mm	H mm	I mm	J mm	K mm	L mm	M _{mín.} mm	M _{máx.} mm
20,0 x 25,0	120,0	95,0	25,5	75,0	55,0	21,5	24,0	20,3	3,0	37,0	30,0	6,5	35,0	79,0
21,0 x 35,0	120,0	95,0	35,5	75,0	55,0	21,5	24,0	21,0	3,0	37,0	30,0	6,5	35,0	79,0



SOPORTE DE ALUMINIO PARA CARGAS ELEVADAS

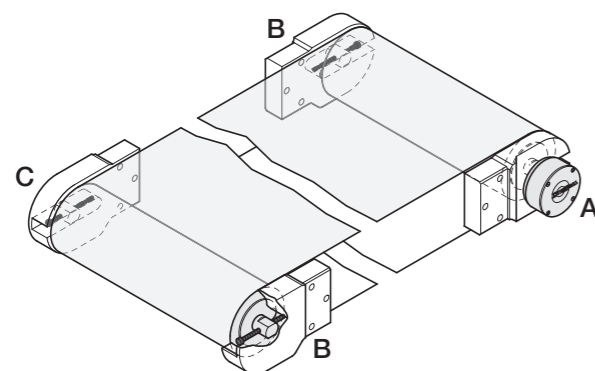
Juego de fijación para mototambores y rodillos de reenvío

Descripción del producto

- ✓ Para Interroll Drum Motors 80i, 113i, 138i, 165i y los rodillos de reenvío correspondientes
- ✓ Solo para mototambores con taladro roscado en el eje frontal (lado sin cable/caja de bornes)
- ✓ Para mototambores con prensaestopas o caja de bornes
- ✓ Solo para rodillos de reenvío con taladro roscado en ambos extremos del eje

Nota: Las dimensiones de los ejes con taladro roscado pueden consultarse en los dibujos acotados del respectivo mototambor.

Los soportes deben montarse de la siguiente manera:



Dimensiones

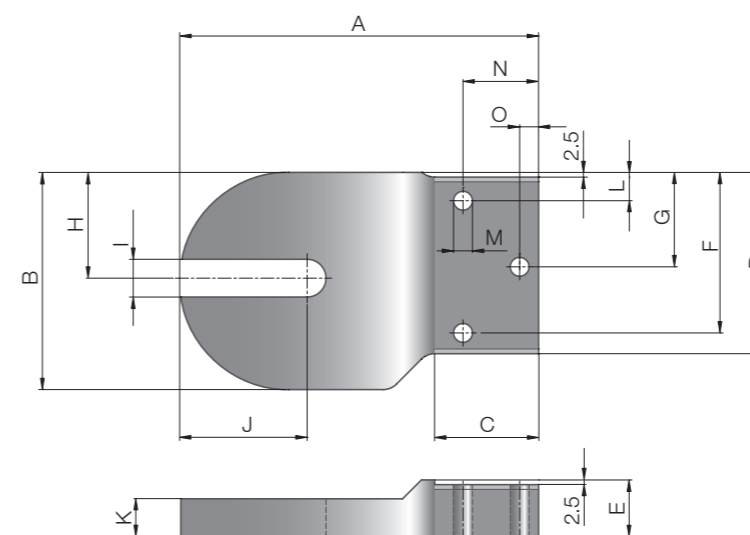


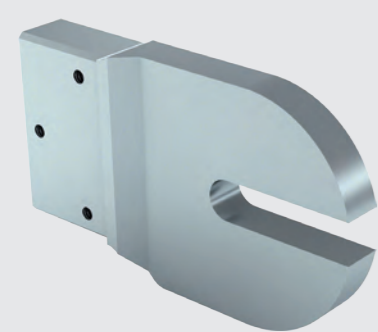
Fig.: Soporte derecho (A) para mototambores con prensaestopas acodado, prensaestopas recto o caja de bornes

Mototambor	A mm	B mm	C mm	D mm	E mm	F mm	G mm	H mm	I mm	J mm	K mm	L mm	M	N mm	O mm
80i	120,0	85,0	25,0	62,5	20,0	50,0	-	40,0	13,5	47,5	9,0	15,0	M8	10,0	-
113i	190,0	115,0	55,0	96,0	30,0	85,0	50,0	56,0	20,0	67,5	20,0	15,0	M8	40,0	10,0
138i	200,0	140,0	55,0	121,0	30,0	110,0	62,5	67,0	20,0	80,0	20,0	15,0	M10	40,0	10,0
165i	240,0	170,0	55,0	146,0	30,0	122,5	75,0	81,0	30,0	100,0	20,0	27,5	M10	40,0	10,0

Selección de productos

Mototambor	Rodillo de reenvío	Juego de fijación	Material	Conexión eléctrica	Número de referencia
80i		A + B	Aluminio	Prensaestopas acodado / Prensaestopas recto / Caja de bornes	PTT0003
113i		A + B	Aluminio	Prensaestopas acodado / Prensaestopas recto / Caja de bornes	PTT0010
138i		A + B	Aluminio	Ranura de conexión de cable	PTT0013
		A + B	Aluminio	Prensaestopas acodado / Prensaestopas recto / Caja de bornes	PTT0023
165i		A + B	Aluminio	Ranura de conexión de cable	PTT0025
		A + B	Aluminio	Prensaestopas acodado / Prensaestopas recto / Caja de bornes	PTT0028
		A + B	Aluminio	Ranura de conexión de cable	PTT0029
	80i	B + C	Aluminio		PTT0006
	113i	B + C	Aluminio		PTT0016
	138i	B + C	Aluminio		PTT0027
	165i	B + C	Aluminio		PTT0030

Nota: 165i solo con una longitud de plano fresado de 25 mm (debe pedirse por separado)



SOPORTE DE ALUMINIO PARA CARGAS ELEVADAS

Juego de fijación para mototambores y rodillos de reenvío

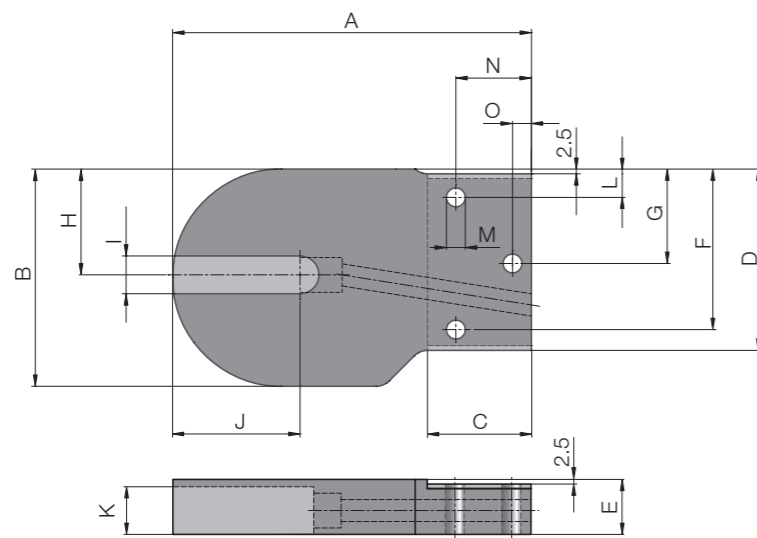


Fig.: Soporte derecho (A) para mototambores con ranura de conexión de cable

Mototambor	A mm	B mm	C mm	D mm	E mm	F mm	G mm	H mm	I mm	J mm	K mm	L mm	M	N mm	O mm
113i	190,0	115,0	55,0	96,0	30,0	85,0	50,0	56,0	20,0	67,5	26,0	15,0	M8	40,0	10,0
138i	200,0	140,0	55,0	121,0	30,0	110,0	62,5	67,0	20,0	80,0	26,0	15,0	M10	40,0	10,0
165i	240,0	170,0	55,0	146,0	30,0	122,5	75,0	81,0	30,0	100,0	26,0	27,5	M10	40,0	10,0

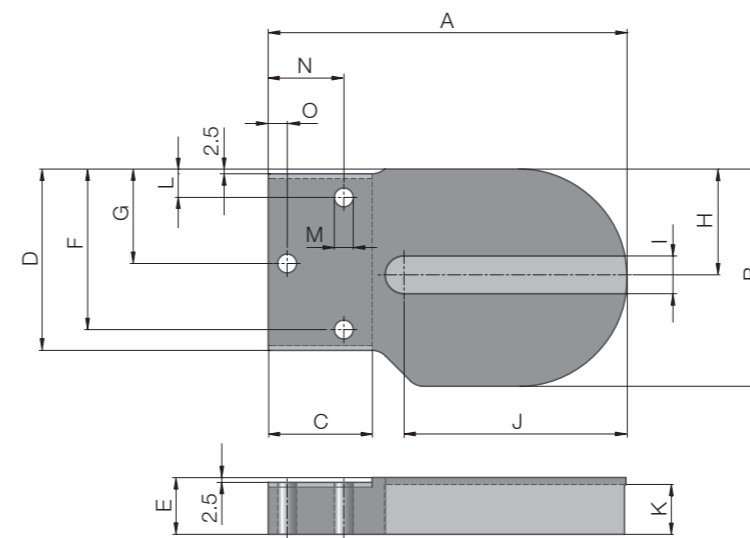


Fig.: Soporte izquierdo (B) para mototambores y rodillos de reenvío

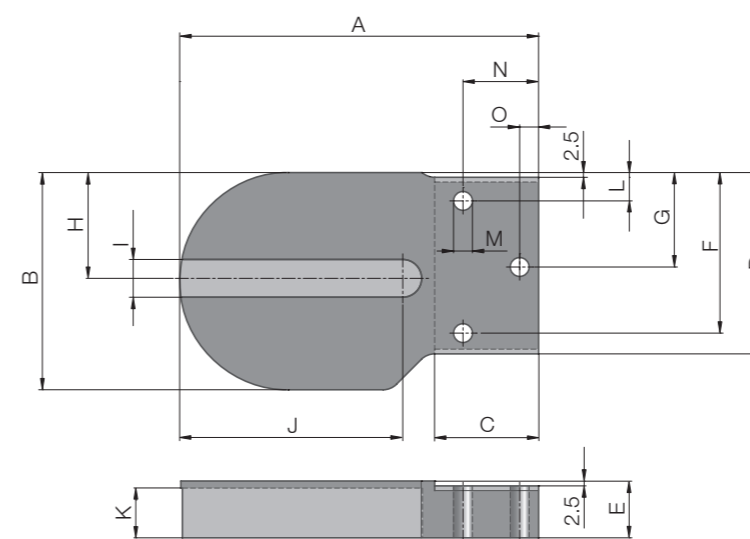
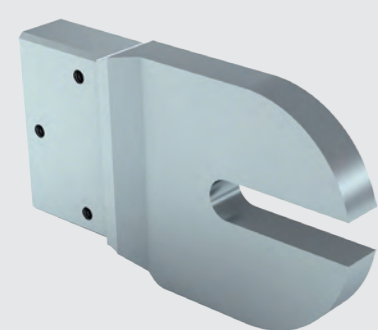


Fig.: Soporte derecho (C) para rodillos de reenvío

Mototambor	A mm	B mm	C mm	D mm	E mm	F mm	G mm	H mm	I mm	J mm	K mm	L mm	M	N mm	O mm
80i	120,0	85,0	25,0	62,5	20,0	50,0	-	40,0	13,5	85,0	13,0	15,0	M8	10,0	-
113i	190,0	115,0	55,0	96,0	30,0	85,0	50,0	56,0	20,0	120,0	26,0	15,0	M8	40,0	10,0
138i	200,0	140,0	55,0	121,0	30,0	110,0	62,5	67,0	20,0	130,0	26,0	15,0	M10	40,0	10,0
165i	240,0	170,0	55,0	146,0	30,0	122,5	75,0	81,0	30,0	165,0	26,0	27,5	M10	40,0	10,0



SOPORTE PE PARA CARGAS ELEVADAS

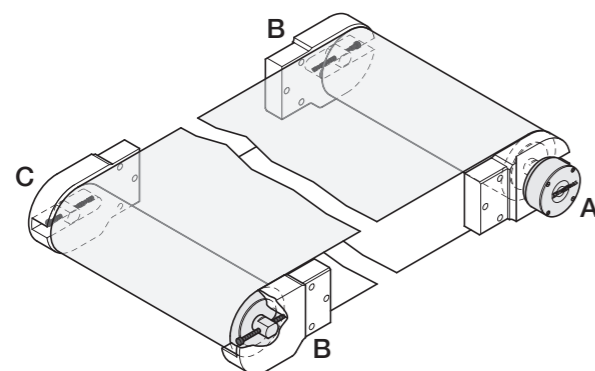
Juego de fijación para mototambores y rodillos de reenvío

Descripción del producto

- ✓ Para Interroll Drum Motors 80i, 113i, 138i, 165i y los rodillos de reenvío correspondientes
- ✓ Solo para mototambores con taladro roscado en el eje frontal (lado sin cable/caja de bornes)
- ✓ Para mototambores con prensaestopas o caja de bornes
- ✓ Solo para rodillos de reenvío con taladro roscado en ambos extremos del eje

Nota: Las dimensiones de los ejes con taladro roscado pueden consultarse en los dibujos acotados del respectivo mototambor.

Los soportes deben montarse de la siguiente manera:



Dimensiones

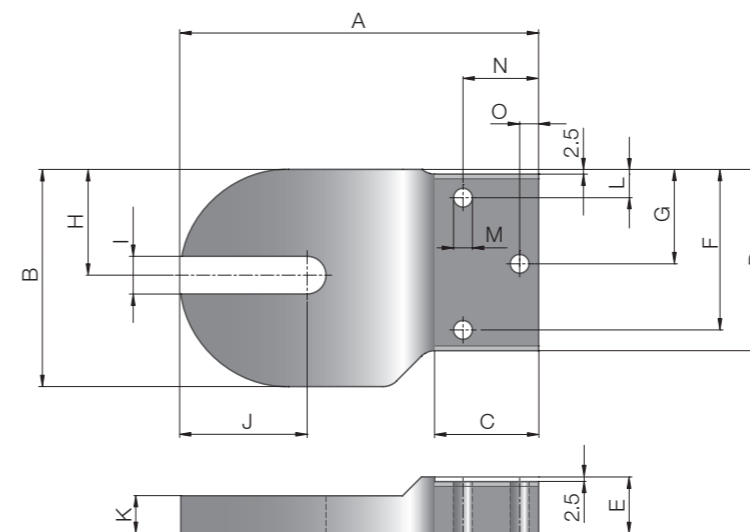


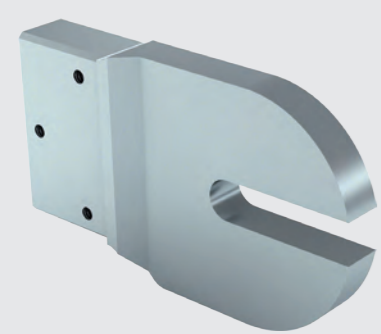
Fig.: Soporte derecho (A) para mototambores con prensaestopas acodado, prensaestopas recto o caja de bornes

Mototambor	A mm	B mm	C mm	D mm	E mm	F mm	G mm	H mm	I mm	J mm	K mm	L mm	M	N mm	O mm
80i	120,0	85,0	25,0	62,5	20,0	50,0	-	40,0	13,5	47,5	9,0	15,0	M8	10,0	-
113i	190,0	115,0	55,0	96,0	30,0	85,0	50,0	56,0	20,0	67,5	20,0	15,0	M8	40,0	10,0
138i	200,0	140,0	55,0	121,0	30,0	110,0	62,5	67,0	20,0	80,0	20,0	15,0	M10	40,0	10,0

Selección de productos

Un juego de fijación consta de un soporte izquierdo y un soporte derecho.

Mototambor	Rodillo de reenvío	Juego de fijación	Material	Conexión eléctrica	Número de referencia
80i		A + B	PE	Prensaestopas acodado / Prensaestopas recto / Caja de bornes	PTT0001
113i		A + B	PE	Prensaestopas acodado / Prensaestopas recto / Caja de bornes	PTT0007
		A + B	PE	Ranura de conexión de cable	PTT0009
138i		A + B	PE	Prensaestopas acodado / Prensaestopas recto / Caja de bornes	PTT0020
		A + B	PE	Ranura de conexión de cable	PTT0022
	80i	B + C	PE		PTT0005
	113i	B + C	PE		PTT0015
	138i	B + C	PE		PTT0026



SOPORTE PE PARA CARGAS ELEVADAS

Juego de fijación para mototambores y rodillos de reenvío

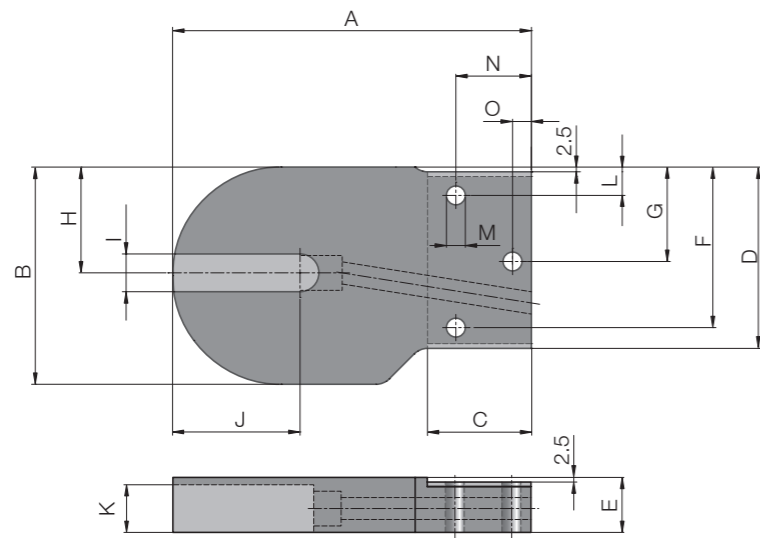


Fig.: Soporte derecho (A) para mototambores con ranura de conexión de cable

Mototambor	A mm	B mm	C mm	D mm	E mm	F mm	G mm	H mm	I mm	J mm	K mm	L mm	M	N mm	O mm
113i	190,0	115,0	55,0	96,0	30,0	85,0	50,0	56,0	20,0	67,5	26,0	15,0	M10	40,0	10,0
138i	200,0	140,0	55,0	121,0	30,0	110,0	62,5	67,0	20,0	80,0	26,0	15,0	M12	40,0	10,0

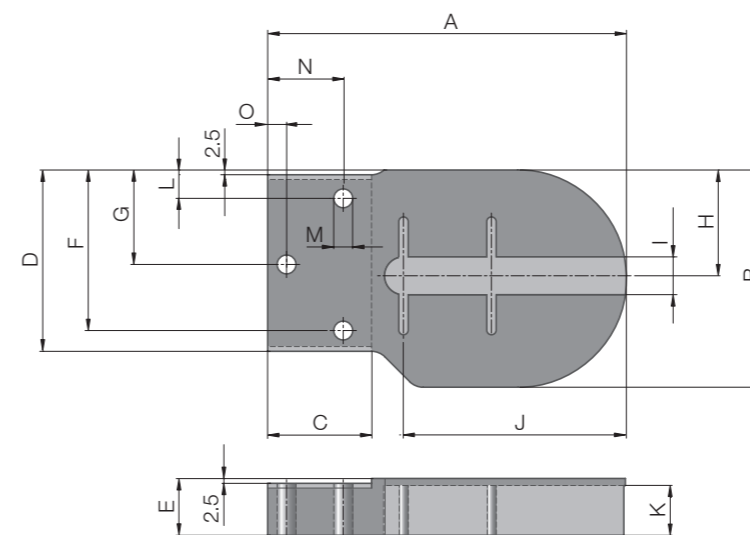


Fig.: Soporte izquierdo (B) para mototambores y rodillos de reenvío

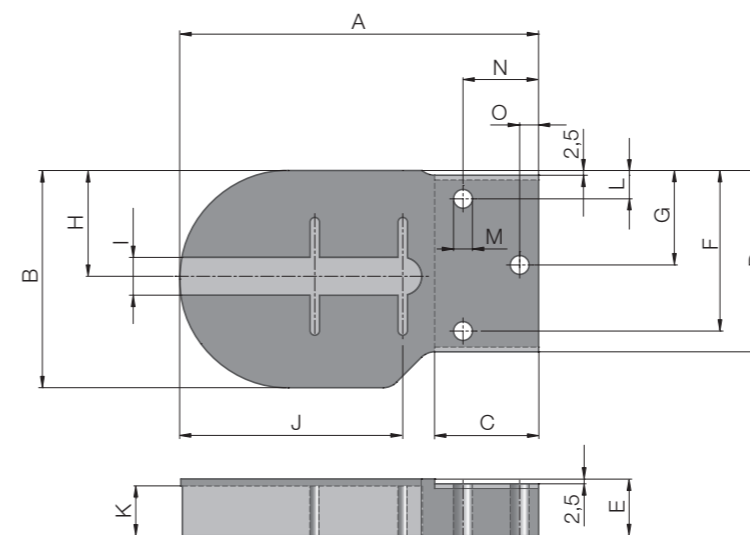
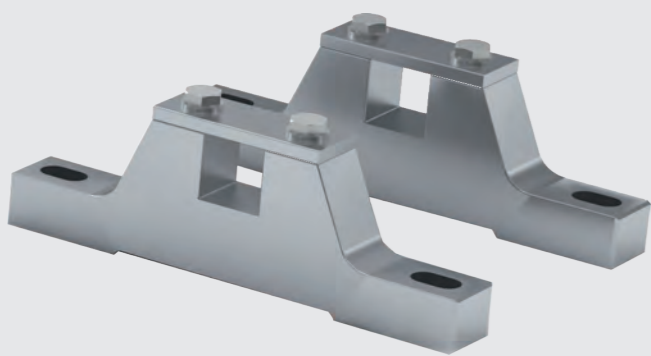


Fig.: Soporte derecho (C) para rodillos de reenvío

Mototambor / rodillo de reenvío	A mm	B mm	C mm	D mm	E mm	F mm	G mm	H mm	I mm	J mm	K mm	L mm	M	N mm	O mm	P mm
80i	120,0	85,0	25,0	62,5	20,0	50,0	-	40,0	13,5	85,0	13,0	15,0	M8	10,0	-	-
113i	190,0	115,0	55,0	96,0	30,0	85,0	50,0	56,0	20,0	120,0	26,0	15,0	M8	40,0	10,0	118,0
138i	200,0	140,0	55,0	121,0	30,0	110,0	62,5	67,0	20,0	130,0	26,0	15,0	M10	40,0	10,0	128,0



MOTOTAMBORES Y RODILLOS DE REENVÍO

Juego de fijación para rodillos de reenvío

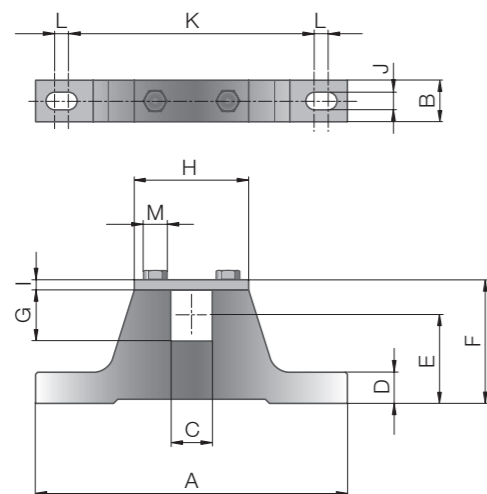
Descripción del producto

✓ Para Interroll Drum Motors y rodillos de reenvío del tipo 80i, 113i, 138i, 165i, 216i, 217i, 315i

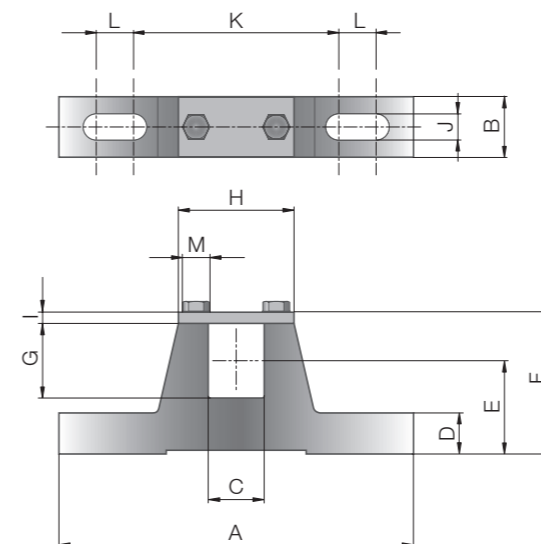
Selección de productos

Mototambor	Material	Número de referencia
80i	Aluminio	PMB0001
113i	Aluminio	PMB0002
138i	Aluminio	PMB0003
165i/216i/217i	Aluminio	PMB0004
	Hierro fundido	PMB0012
	Inoxidable	PMB0008
315i	Acero	PMB0009

Dimensiones

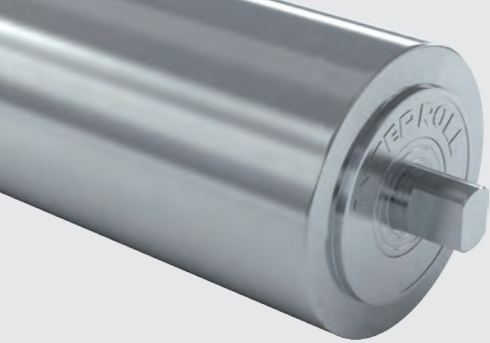


Mototambor	A mm	B mm	C mm	D mm	E mm	F mm	G mm	H mm	I mm	J mm	K mm	L mm	M	Material	Peso kg
80i	100,0	10,0	13,5	12,0	35,0	47,5	16,5	35,0	4,0	6,5	72,5	7,5	M6	Aluminio	0,14
113i	150,0	20,0	20,0	15,0	42,0	59,5	24,5	55,0	5,0	8,5	119,5	5,5	M6	Aluminio	0,50
138i	150,0	20,0	20,0	15,0	44,5	64,5	29,5	55,0	5,0	8,5	119,5	5,5	M6	Aluminio	0,52
165i/216i	170,0	20,0	30,0	20,0	50,0	75,0	39,5	70,0	5,0	11,0	128,0	12,0	M8	Aluminio	0,80
165i/216i/217i	170,0	20,0	30,0	20,0	50,0	75,0	39,5	70,0	5,0	11,0	128,0	12,0	M8	Acero	2,50



Mototambor	A mm	B mm	C mm	D mm	E mm	F mm	G mm	H mm	I mm	J mm	K mm	L mm	M	Peso kg
315i	235,0	30,0	45,0	25,0	70,0	104,5	59,5	99,0	5,0	15,0	173,0	17,0	M12	3,39

Aplicación



RODILLO DE REENVÍO CON RODAMIENTOS INTEGRADOS

Rodillo de reenvío para transportadores de cargas unitarias

Descripción del producto

- ✓ Eje fijo
- ✓ Tubo mecanizado de forma precisa
- ✓ Rodamientos integrados
- ✓ Dimensiones como mototambores

Datos técnicos

Grado de protección	IP66
Tensión máx. de la banda	Véase el mototambor equivalente
Sellado del eje interno	Labio doble, NBR
Sellado del eje externo Serie S	Junta, NBR
Sellado del eje externo Serie i	Laberinto

Variantes

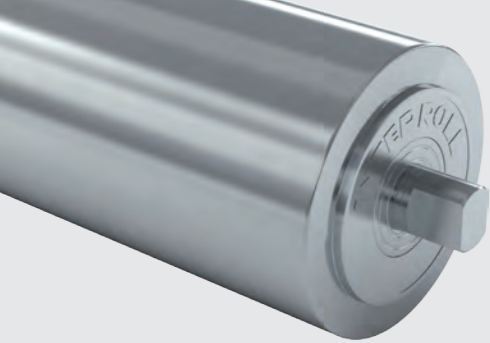
En los rodillos de reenvío pueden seleccionarse las siguientes variantes:

Componente	Opción	Serie	Material		
			Aluminio	Acero normal	Acero inoxidable
Tubo	Conificado	S + i		✓	✓
	Cilíndrico	S + i		✓	✓
	Cilíndrico + chaveta para piñones	i		✓	✓
	Conificaciones especiales y ranuras	S + i		✓	✓
Tapa de cierre	Estándar	S + i	✓		✓
	Con ranuras en V	i			✓
	Con ranuras en O	i			✓
	Con piñones	i	✓		✓
Búscula	Estándar	S	✓		
	Reengrasable	S			✓
Eje	Estándar	i		✓	✓
	Rosca pasante	i		✓	✓
Junta externa	Laberinto zincado	i		✓	
	Laberinto	i			✓
	Laberinto con FPM	i			✓

Nota: Las dimensiones de los ejes con taladro roscado pueden consultarse en los dibujos acotados del respectivo mototambor

Opciones

- Revestimientos de goma para bandas accionadas por fricción, véase la p. 140
- Revestimientos de goma para bandas sintéticas modulares, véase la p. 146
- Revestimientos de goma para bandas termoplásticas, no modulares, véase la p. 150
- Piñones para bandas sintéticas modulares (tubo cilíndrico con chaveta), véase la p. 152



RODILLO DE REENVÍO CON RODAMIENTOS INTEGRADOS

Rodillo de reenvío para transportadores de cargas unitarias

Dimensiones

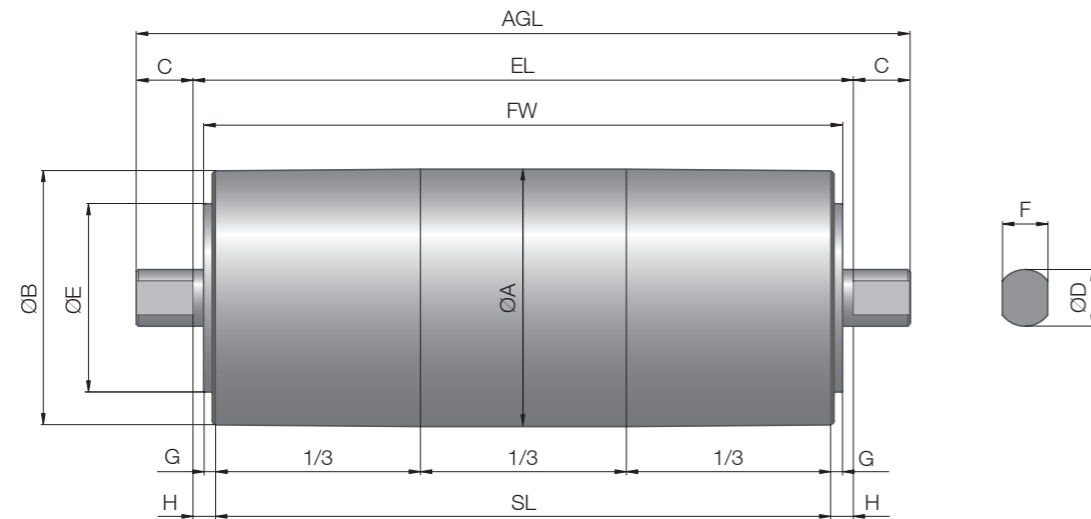


Fig.: Rodillo de reenvío Serie i

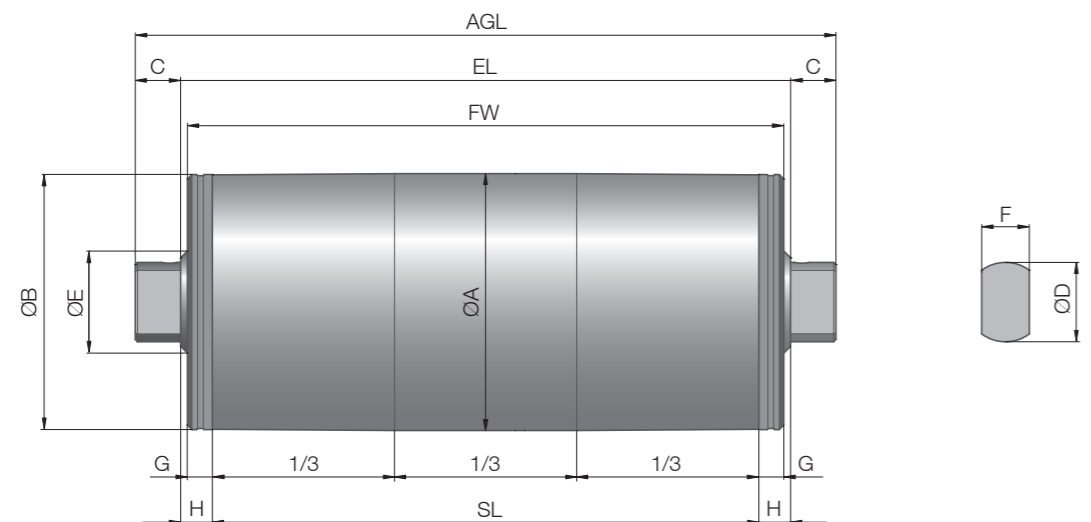


Fig.: Rodillo de reenvío Serie S

Rodillo de reenvío, tubo conificado	Ø A mm	Ø B mm	C mm	Ø D mm	Ø E mm	F mm	G mm	H mm
80S con SL 260 mm hasta 602 mm	81,5	80	20	35	45	21	5	8
80S con SL 652 mm hasta 952 mm	83	81	20	35	45	21	5	8
80i	81,5	80,5	12,5	17	43	13,5	3,5	6
113S	113,3	112,3	20	35	45	21	11	14
113i	113,5	112	25	25	83	20	20	10

Rodillo de reenvío, tubo conificado	Ø A mm	Ø B mm	C mm	Ø D mm	Ø E mm	F mm	G mm	H mm
138i	138	136	25	30	100	20	6,5	15
165i	164	162	45	40	130	30	8,5	20
216i/217i	217,5	215,5	45	40	120	30	8,5	20
315i	320	317	45	60	120	45	15	20

El peso del rodillo de reenvío depende de su longitud.

80S													
Longitud del tubo SL en mm	260	270	285	302	352	402	452	502	552	602	652	702	752
Peso medio en kg	2,2	2,3	2,4	2,5	2,85	3,2	3,55	3,9	4,25	4,6	7,0	7,5	8,0
Longitud del tubo SL en mm	802	852	902	952									
Peso medio en kg	8,5	9,0	9,5	10,0									

80i								
Longitud del tubo SL en mm	193	243	293	343	393	443	493	543
Peso medio en kg	1,8	2,1	2,4	2,7	3,0	3,3	3,6	3,9

113S													
Longitud del tubo SL en mm	240	290	340	390	440	490	540	590	640	690	740	790	840
Peso medio en kg	3	3,4	3,8	4,2	4,6	5,0	5,4	5,8	6,2	6,6	7,0	7,4	7,8
Longitud del tubo SL en mm	890	940	990	1040	1090								
Peso medio en kg	8,2	8,6	9,0	9,4	9,8								

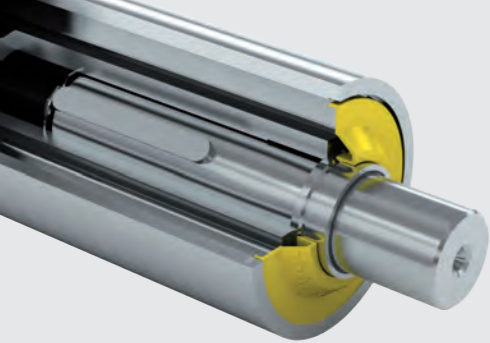
113i													
Longitud del tubo SL en mm	250	300	350	400	450	500	550	600	650	700	750	800	850
Peso medio en kg	3,5	4,0	4,5	5,0	5,5	6,0	6,5	7,0	7,5	8,0	8,5	9,0	9,5

138i													
Longitud del tubo SL en mm	300	350	400	450	500	550	600	650	700	750	800	850	900
Peso medio en kg	6,5	7,0	7,5	8,0	8,5	9,0	9,5	10,0	10,5	11,0	11,5	12,0	12,5

165i													
Longitud del tubo SL en mm	400	450	500	550	600	650	700	750	800	850	900	950	1000
Peso medio en kg	14	15,5	17,0	18,5	20,0	21,5	23,0	24,5	26,0	27,5	29,0	30,5	32,0

216i/217i													
Longitud del tubo SL en mm	400	450	500	550	600	650	700	750	800	850	900	950	1000
Peso medio en kg	19	21	23	25	27	29	31	33	35	37	39	41	43

Longitud y peso estándar



RODILLO DE REENVÍO SIN RODAMIENTO SERIE 7000

Rodillo de reenvío alternativo

Descripción del producto

- ✓ Rodamientos ajustados por contracción en los pernos
- ✓ Componentes mecanizados de forma precisa con pernos de acero y perfil de aluminio
- ✓ Medidas de torneado inferiores frente a componentes de acero convencionales

Datos técnicos

Material del tubo	Aluminio
Velocidad máx. de la banda	2 m/s
Temperatura ambiente	-5 hasta +60 °C
Perno del eje	Acero

En el caso del pedido de un rodillo de reenvío sin rodamiento, el cliente deberá calcular la capacidad de carga máxima.

- Flexión máx. admisible del tubo 0,7 mm
- Ø 62,5 mm: $I_x = 503\ 000\ \text{N/mm}^4$
- Ø 79,5 mm: $I_x = 1\ 070\ 000\ \text{N/mm}^4$
- Ø 91 mm: $I_x = 1\ 500\ 000\ \text{N/mm}^4$
- Carga admisible: 17,4 mm²
- Cálculo de la vida útil de acuerdo con las recomendaciones del fabricante del rodamiento

Selección de productos

Ø mm	Número de referencia
62,5	07160A
79,5	07180A
91,0	07190A

Dimensiones

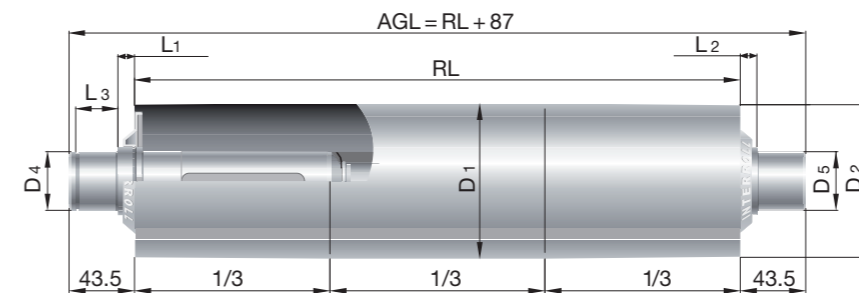


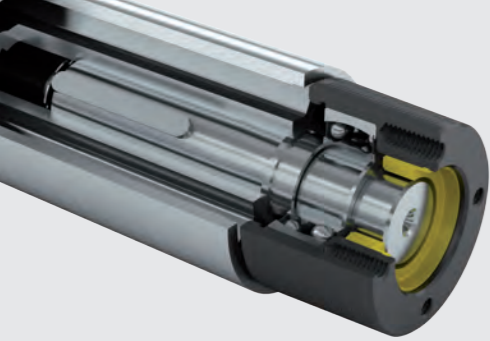
Fig.: Rodillo de reenvío Serie 7000

Ø D1 mm	Ø D2 mm	Clase IT mm
62,5	61,1	7
79,5	78,1	7
91,0	89,6	7

La escotadura unilateral para el bloqueo se utiliza para la fijación axial del rodamiento.

Por favor, indique todas las demás dimensiones para pernos de accionamiento o piezas de unión. Por favor, indique los valores para los diámetros de eje D4 y D5, así como las medidas de longitud L1 hasta L3. Solo con esta información, el número de referencia y la longitud de referencia RL estará completo el pedido y podrá tramitarse.

Información para el pedido



RODILLO DE REENVÍO CON RODAMIENTO SERIE 7000

Rodillo de reenvío alternativo

Descripción del producto

- ✓ Conexión estándar con la tapa del rodamiento con rosca interior, para el montaje en un perfil del trayecto de banda o en estaciones tensoras
- ✓ Rodamientos ajustados por contracción en los pernos
- ✓ Componentes mecanizados de forma precisa con pernos de acero y perfil de aluminio
- ✓ Medidas de torneado inferiores frente a componentes de acero convencionales
- ✓ Carga admisible 17,4 N/mm²

Datos técnicos

Material del tubo	Aluminio
Velocidad máx. de la banda	2 m/s
Temperatura ambiente	-5 hasta +60 °C
Perno del eje	Acero
Rodamiento de bolas	Acero, 2205 2RS / Acero, 2206 2RS
Tapa del rodamiento	Acero, pavonado

Ø 62,5 mm

RL	Rpm						
	150	200	250	300	350	400	450
	en m/s						
	0,50	0,66	0,82	1,00	1,15	1,32	1,50
300	4000	3700	3400	3200	3000	2900	2800
500	3800	3400	3100	2900	2800	2600	2500
700	3000	2600	2300	2100	2000	1800	1700
1000	2400	2000	1700	1500	1400	1200	1100

Ø 79,5 mm

RL	Rpm						
	150	200	250	300	350	400	450
	en m/s						
	0,50	0,66	0,82	1,00	1,15	1,32	1,50
300	4300	3900	3650	3450	3250	3100	3000
500	3950	3550	3300	3100	2900	2750	2650
700	3500	3100	2850	2600	2450	2300	2200
1000	3150	2750	2500	2250	2100	1950	1850

Ø 91,0 mm

RL	Rpm					
	150	200	250	300	350	400
	en m/s					
	0,50	0,66	0,82	1,00	1,15	1,32
300	4300	3900	3650	3450	3250	3100
500	4200	3800	3550	3300	3150	3000
700	4100	3700	3450	3200	3050	2900
1000	3950	3550	3300	3050	2900	2750

La carga estática máxima a partir de la tensión de banda preajustada es la siguiente:

- Ø 62,5 mm = 6000 N
- Ø 79,5 mm = 8000 N
- Ø 91,0 mm = 8000 N

Selección de productos

Ø mm	Número de referencia
62,5	07160B
79,5	07180B
91,0	07190B

Dimensiones

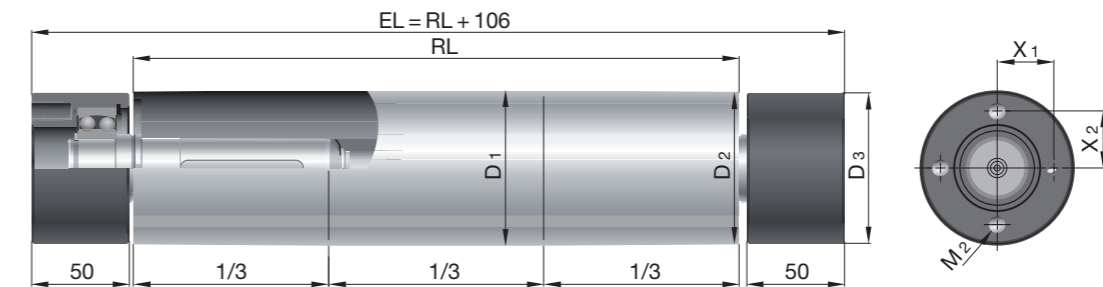
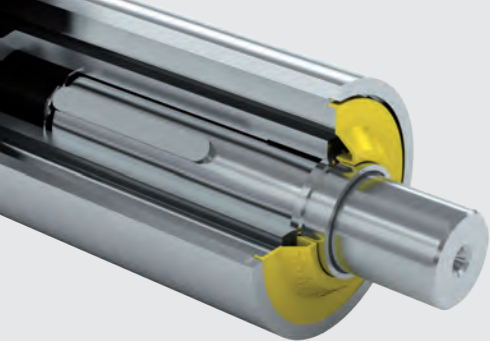


Fig.: Rodillo de reenvío Serie 7000

Ø D1 mm	Ø D2 mm	Ø D3 tapa del rodamiento mm	X1/X2 mm	M2
62,5	61,1	59,0	23,0	M8
79,5	78,1	75,0	29,0	M10
91,0	89,6	88,6	35,0	M10

Características

Capacidad de carga dinámica máx. en N



ACCIONAMIENTO SIN RODAMIENTO SERIE 7000

Tambor de accionamiento para la transmisión de la fuerza de accionamiento

Descripción del producto

- ✓ Adecuado como tambor para transportadores de banda con cargas unitarias
- ✓ Rodamientos ajustados por contracción en el perno del eje/perno de accionamiento
- ✓ Componentes mecanizados de forma precisa con pernos de acero y perfil de aluminio
- ✓ Medidas de montaje siempre según la especificación del cliente
- ✓ Medidas de torneado reducidas frente a componentes de acero convencionales

Datos técnicos

Velocidad máx. de la banda	2 m/s
Revestimiento de goma	✓
Temperatura ambiente	-5 hasta +60 °C
Perno del eje	Acero

En el caso del pedido de un tambor de accionamiento sin rodamiento, el cliente deberá calcular la carga máxima.

- Flexión máx. admisible del tubo 0,7 mm
- Ø 62,5 mm: $I_x = 503\ 000\ \text{N/mm}^4$
- Ø 79,5 mm: $I_x = 1\ 070\ 000\ \text{N/mm}^4$
- Ø 91 mm: $I_x = 1\ 500\ 000\ \text{N/mm}^4$
- Carga admisible: 17,4 mm²
- Cálculo de la vida útil de acuerdo con las recomendaciones del fabricante del rodamiento

Selección de productos

Ø mm	Número de referencia
62,5	07360A
79,5	07380A
91,0	07390A

Dimensiones

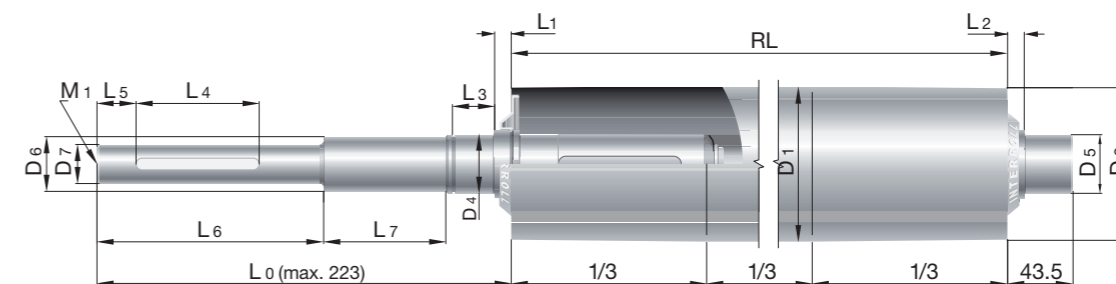


Fig.: Tambor de accionamiento sin rodamiento

Ø D1 mm	Ø D2 mm	Clase IT	Rosca M2
62,5	61,1	7	M8
79,5	78,1	7	M10
91,0	89,6	7	M10

La escotadura unilateral para el bloqueo se utiliza para la fijación axial del rodamiento.

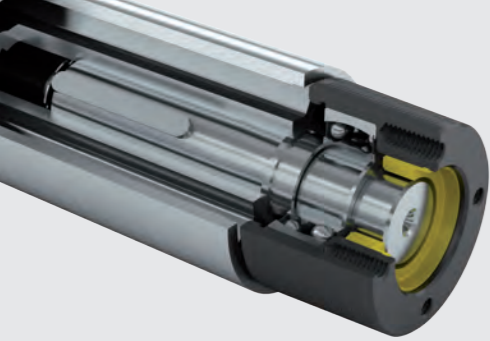
Por favor, indique todas las demás dimensiones para pernos de accionamiento o piezas de unión. Por favor, indique los valores para los diámetros de eje D4 hasta D7, así como las medidas de longitud L0 hasta L7. Solo con esta información, el número de referencia y la longitud de referencia RL estará completo el pedido y podrá tramitarse.

Opcionalmente los tambores de accionamiento también pueden pedirse con revestimiento de goma. Con el revestimiento de goma aumenta la fricción entre la banda y el accionamiento. Esto facilita el transporte de cargas más pesadas con la misma tensión de banda; a la vez disminuye considerablemente el patinaje de la banda durante la aceleración.

Información para el pedido

Características

Capacidad de carga máxima



ACCIONAMIENTO CON RODAMIENTO SERIE 7000

Tambor de accionamiento para la transmisión de la fuerza de accionamiento

Descripción del producto

- ✓ Adecuado como tambor para transportadores de banda con cargas unitarias
- ✓ Conexión estándar con la tapa del rodamiento con rosca interior, para el montaje en un perfil del trayecto de banda o en estaciones tensoras
- ✓ Rodamientos ajustados por contracción en el perno del eje/perno de accionamiento
- ✓ Componentes mecanizados de forma precisa con pernos de acero y perfil de aluminio
- ✓ Medidas de montaje siempre según la especificación del cliente
- ✓ Medidas de torneado reducidas frente a componentes de acero convencionales

Datos técnicos

Velocidad máx. de la banda	2 m/s
Revestimiento de goma	✓
Temperatura ambiente	-5 hasta +60 °C
Perno del eje	Acero
Rodamiento de bolas	Acero, 2205 2RS / Acero, 2206 2RS
Tapa del rodamiento	Acero, pavonado

Ø 62,5 mm

RL	Rpm							
	150	200	250	300	350	400	450	
	en m/s							
	0,50	0,66	0,82	1,00	1,15	1,32	1,50	
300	4000	3700	3400	3200	3000	2900	2800	
500	3800	3400	3100	2900	2800	2600	2500	
700	3000	2600	2300	2100	2000	1800	1700	
1000	2400	2000	1700	1500	1400	1200	1100	

Ø 79,5 mm

RL	Rpm							
	150	200	250	300	350	400	450	
	en m/s							
	0,50	0,66	0,82	1,00	1,15	1,32	1,50	
300	4300	3900	3650	3450	3250	3100	3000	
500	3950	3550	3300	3100	2900	2750	2650	
700	3500	3100	2850	2600	2450	2300	2200	
1000	3150	2750	2500	2250	2100	1950	1850	

Ø 91,0 mm

RL	Rpm						
	150	200	250	300	350	400	
	en m/s						
	0,50	0,66	0,82	1,00	1,15	1,32	
300	4300	3900	3650	3450	3250	3100	
500	4200	3800	3550	3300	3150	3000	
700	4100	3700	3450	3200	3050	2900	
1000	3950	3550	3300	3050	2900	2750	

La carga estática máxima a partir de la tensión de banda preajustada es la siguiente:

- Ø 62,5 mm = 6000 N
- Ø 79,5 mm = 8000 N
- Ø 91,0 mm = 8000 N

Selección de productos

Ø mm	Número de referencia
62,5	07360B
79,5	07380B
91,0	07390B

Dimensiones

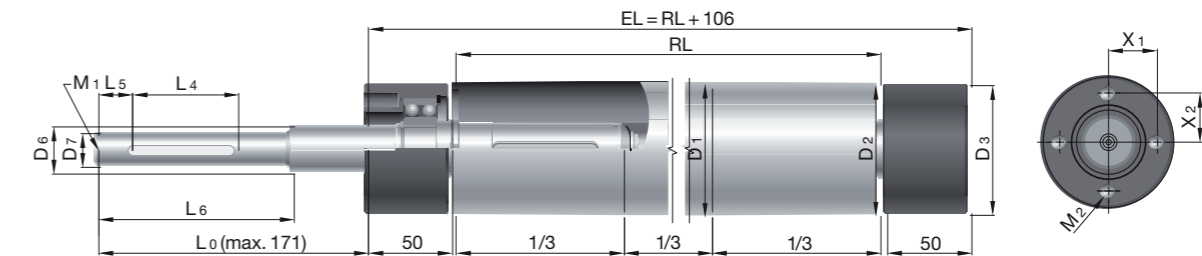


Fig.: Tambor de accionamiento con rodamiento

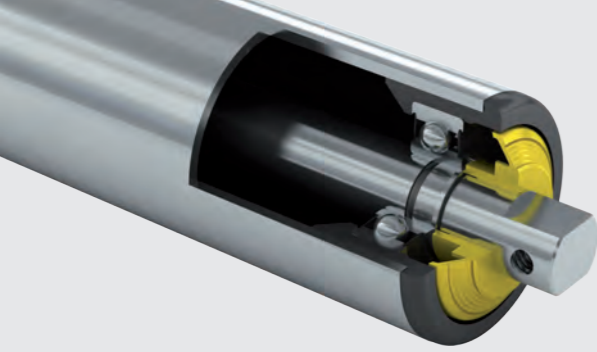
Ø D1 mm	Ø D2 mm	Ø D3 mm	Clase IT	X1/X2 mm	Rosca M2
62,5	61,1	59,0	7	23,0	M8
79,5	78,1	75,0	7	29,0	M10
91,0	89,6	86,6	7	35,0	M10

La escotadura unilateral para el bloqueo se utiliza para la fijación axial del rodamiento.

Por favor, indique todas las demás dimensiones para pernos de accionamiento o piezas de unión. Por favor, indique los valores para los diámetros de eje D4 hasta D7, así como las medidas de longitud L0 hasta L7. Solo con esta información, los números de referencia y la longitud de referencia RL estará completo el pedido y podrá tramitarse.

Opcionalmente los tambores de accionamiento también pueden pedirse con revestimiento de goma. Con el revestimiento de goma aumenta la fricción entre la banda y el accionamiento. Esto facilita el transporte de cargas más pesadas con la misma tensión de banda; a la vez disminuye considerablemente el patinaje de la banda durante la aceleración.

Información
para el pedido



TRANSPORTADOR SERIE 1450

Rodillos de apoyo

Características

Descripción del producto

- ✓ Adecuado como rodillo de apoyo, rodillo de reenvío, rodillo de enlace, rodillo tensor o rodillo de alimentación en estaciones de accionamiento para transportadores de banda
- ✓ Extremos redondeados
- ✓ Asiento seguro del rodamiento
- ✓ Marcha silenciosa mediante cabezales y juntas de polímero
- ✓ Los labios de junta delante de los rodamientos de bolas impiden la entrada de suciedad

Datos técnicos

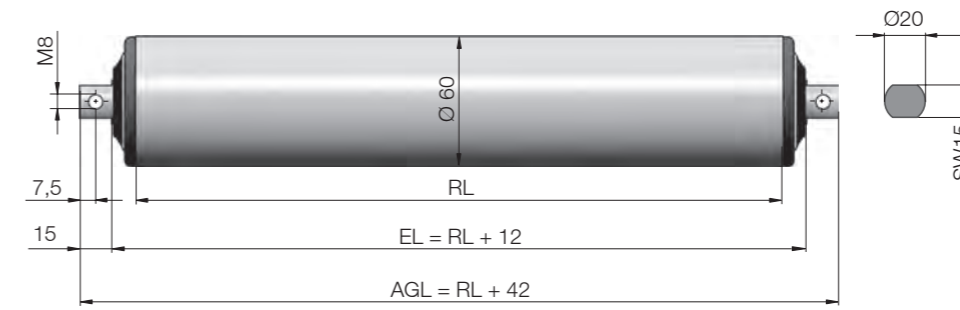
Datos técnicos generales

Capacidad de carga máx.	5000 N
Diámetro de tubo	60 x 3 mm
Velocidad máx. de transporte	0,8 m/s
Rango de temperatura	-5 hasta +40 °C

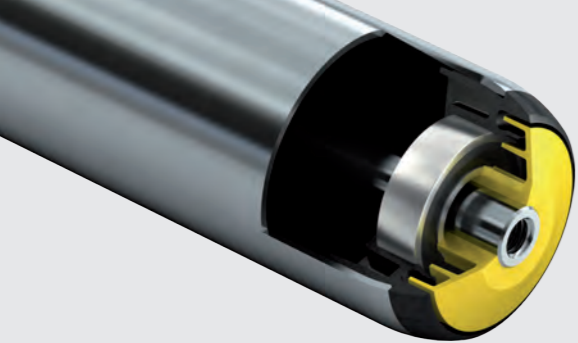
Materiales

Cabezal	Poliamida
Junta	Poliamida
Rodamiento de bolas	6205 2RZ
Revestimiento de goma	✓

Selección de productos



Material del tubo	Número de referencia
Acero brillante	1.88J.B6S.S6D
Acero zincado	1.88J.J6S.S6D



TRANSPORTADOR UNIVERSAL SERIE 1700

Rodillos transportadores silenciosos para cargas elevadas

Descripción del producto

- ✓ Adecuado como rodillo de apoyo
- ✓ Los rodamientos de bolas están sellados con una alta precisión
- ✓ Fijación axial con precisión de ajuste para tapa del rodamiento, rodamiento de bolas y junta
- ✓ Extremos redondeados

Datos técnicos

Datos técnicos generales	
Capacidad de carga máx.	3000 N
Velocidad máx. de transporte	2,0 m/s
Rango de temperatura	-5 hasta +40 °C
Materiales	
Cabezal	Poliamida
Junta	Polipropileno
Rodamiento de bolas	6003 2RZ / Acero 6002 2RZ

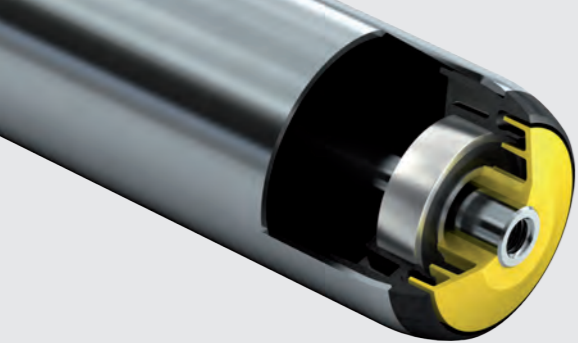
Selección de productos

Versión con eje de muelle

Tubo				Rodamiento de bolas	Eje Número de referencia 11 mm hex.
Material	Ø mm	Transmisión de par	Recubrimiento		
Acero, zincado	40 x 1,5	Sin gargantas	PVC, 5 mm	6002 2RZ	1.7W5.JF5.VAB
		Sin gargantas	-	6002 2RZ	1.7W5.JF4.VAB
	50 x 1,5	Sin gargantas	PVC, 2 mm	6002 2RZ	1.7X5.J72.VAB
		Sin gargantas	-	6002 2RZ	1.7X5.JAA.VAB
	60 x 1,5	Sin gargantas	-	6002 2RZ	1.7Y5.JAB.VAB

Versión con rosca interior

Tubo				Rodamiento de bolas	Eje Número de referencia Ø 14 mm (M8 x 15)
Material	Ø mm	Transmisión de par	Recubrimiento		
Acero, zincado	40 x 1,5	Sin gargantas	-	6002 2RZ	1.7W4.JF4.NAE
		Sin gargantas	PVC, 5 mm	6002 2RZ	1.7W4.JF5.NAE
	50 x 1,5	Sin gargantas	-	6002 2RZ	1.7X4.JAA.NAE
		Sin gargantas	PVC, 2 mm	6002 2RZ	1.7X4.J72.NAE
	60 x 1,5	Sin gargantas	-	6002 2RZ	1.7Y4.JAB.NAE



TRANSPORTADOR UNIVERSAL SERIE 1700

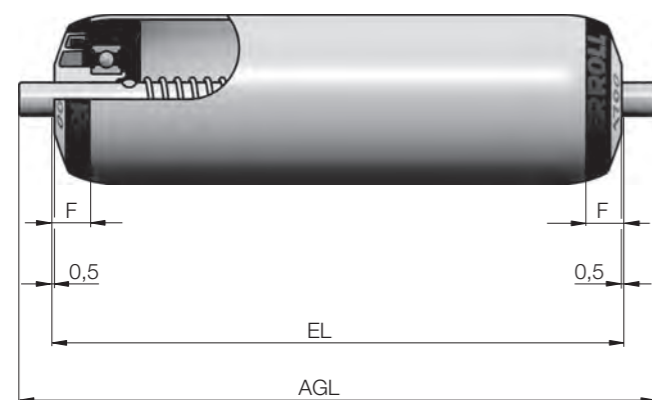
Rodillos transportadores silenciosos para cargas elevadas

Accesorios
Rodillos
transportadores

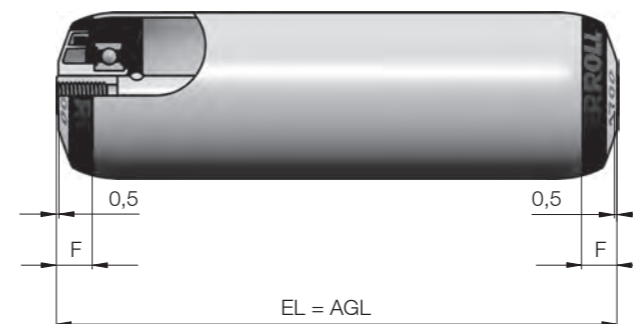
Dimensiones

RL	Longitud de referencia / longitud de pedido*
EL	Longitud de montaje
AGL	Longitud total eje
F	Longitud del rodamiento, juego axial inclusive

*Para la longitud de referencia / longitud de pedido RL no hay puntos de referencia en el rodillo transportador; por este motivo no puede representarse.



Ø de eje mm	Ø de tubo mm	RL mm	AGL mm	F mm
11 hex.	50 / 60	EL - 10	EL + 22	11



Ø de eje mm	Rosca mm	Ø de tubo mm	RL mm	AGL mm	F mm
14	M8 x 15	50 / 60 / 80	EL - 10	EL	11
17	M12 x 20	50 / 60	EL - 10	EL	11

Dimensiones de
la versión con
rosca interior

Dimensiones de
la versión con
eje de muelle



CONVERTIDORES DE FRECUENCIA

Regulación de velocidad y de par

Descripción del producto

Interroll ofrece dos tipos de convertidor de frecuencia:

- X200: el convertidor de frecuencia clásico para aplicaciones estándar
 - SJ200: tecnología ISPM con control vectorial
- | | |
|---|---|
| ✓ Rampas de tiempo para la aceleración y desaceleración | ✓ Posicionamiento |
| ✓ Perfiles de velocidad específicos | ✓ Arranques/paradas suaves |
| ✓ Ajuste del par | ✓ SJ200 para aplicaciones que requieren un par dinámico elevado a baja frecuencia |
| ✓ Freno de corriente continua dinámico | |
-
- | | |
|---|---|
| ✓ Fácilmente integrable en controles sencillos o complejos (interfaces de bus de campo) | ✓ Opcionalmente con parámetros preajustados en fábrica para un determinado mototambor |
| ✓ Ahorro energético en aplicaciones de arranque/parada | ✓ SJ200 con regletas de bornes desmontables para un cableado sencillo |

Nota: Normalmente los convertidores de frecuencia se suministran con un juego de parámetros estándar. Así el convertidor de frecuencia estará inmediatamente listo para el uso. Sin embargo, estos parámetros estándar posiblemente no sean óptimos para su mototambor y puedan empeorar las características de marcha. Interroll puede suministrar convertidores de frecuencia con parámetros preajustados para un determinado mototambor.

El L100 MFU2 es una opción para los Estados Unidos.

Para más información acerca de los convertidores de frecuencia, consulte la sección «Planificación» (p. 258).

Datos técnicos

Datos eléctricos

Frecuencia de salida	0,5 hasta 400 Hz
Capacidad de sobrecarga	150 % (por 60 s)
Grado de protección	IP20
Filtro EMC integrado	EN61800-3 Categoría C1 Filtro para serie X200 200 V (cable máx. 10 m) EN61800-3 Categoría C2 Filtro para serie X200 400 V (cable máx. 5 m)

Nota: La frecuencia portadora debe ser inferior a 5 kHz para cumplir las especificaciones EMC. Para todas las conexiones del motor se requieren cables apantallados.

Nota: Los convertidores de frecuencia del tipo SJ200 están disponibles con un filtro EMC adicional; para más detalles, consulte la siguiente tabla.

Aplicaciones

Características

Estados Unidos

Planificación con convertidores de frecuencia



CONVERTIDORES DE FRECUENCIA

Regulación de velocidad y de par

Selección de productos

Datos para la serie X200 200 V

Datos eléctricos	
Tensión nominal de entrada	Monofásica, 200 hasta 240 V + 10 %, -15 %, 50/60 Hz ± 5 %
Tensión nominal de salida	Trifásica, 200 hasta 240 V (de acuerdo con la tensión nominal de entrada)

Potencia nominal del mototambor	Corriente nominal de salida	Peso	Número de referencia
kW	A	kg	
0,2	1,4	0,8	FC1001
0,4	2,6	1,0	FC1002
0,55	3,0	1,5	FC1003
0,7	4,0	1,5	FC1004
1,1	5,0	2,4	FC1005
1,5	7,1	2,4	FC1006
2,2	10,1	2,5	FC1007

Datos para la serie X200 400 V

Datos eléctricos	
Tensión nominal de entrada	Trifásica, 380 hasta 480 V + 10 %, -15 %, 50/60 Hz ± 5 %
Tensión nominal de salida	Trifásica, 380 hasta 480 V (de acuerdo con la tensión nominal de entrada)

Potencia nominal del mototambor	Corriente nominal de salida	Peso	Número de referencia
kW	A	kg	
0,4	1,5	1,5	FC1008
0,7	2,5	2,3	FC1009
1,5	3,8	2,4	FC1010
2,2	5,5	2,4	FC1011
3,0	7,8	2,4	FC1012
4,0	8,6	2,4	FC1013
5,5	13,0	4,2	FC1014
7,5	16,0	4,2	FC1015

Datos para la serie SJ200 200 V

Datos eléctricos	
Tensión nominal de entrada	Monofásica/trifásica, 200 hasta 240 V ± 10 %, 50/60 Hz ± 5 %
Tensión nominal de salida	Trifásica, 200 hasta 240 V (de acuerdo con la tensión nominal de entrada)

Potencia nominal del mototambor	Corriente nominal de salida	Peso	Número de referencia	Filtro EMC adicional
kW	A	kg		
0,2	1,6	0,7	FC0015	PF0003
0,4	2,6	0,85	FC0017	PF0003
0,55	3,0	0,85	FC0019	PF0003
0,75	4,0	1,8	FC0021	PF0001
1,1	5,0	1,8	FC0023	PF0001
1,5	8,0	1,8	FC0025	PF0002
2,2	11,0	2,8	FC0027	PF0002

Datos para la serie SJ200 400 V

Datos eléctricos	
Tensión nominal de entrada	Trifásica, 380 hasta 480 V ± 10 %, 50/60 Hz ± 5 %
Tensión nominal de salida	Trifásica, 380 hasta 480 V (de acuerdo con la tensión nominal de entrada)

Potencia nominal del mototambor	Corriente nominal de salida	Peso	Número de referencia	Filtro EMC adicional
kW	A	kg		
0,4	1,5	1,3	FC0048	PF0006
0,75	2,5	1,7	FC0053	PF0006
1,5	3,8	2,8	FC0052	PF0006
2,2	5,5	2,8	FC0056	PF0006
5,5	13,0	3,8	FC0057	PF0005

Nota: Categoría de valores límite filtro EMC adicional:

- PF0001: C1 (5 m de cable / pérdida de corriente < 3,5 mA)
- PF0002, PF0003, PF0005, PF0006: C1 (10 m de cable / pérdida de corriente < 3,5 mA)



CONVERTIDORES DE FRECUENCIA

Regulación de velocidad y de par

Dimensiones

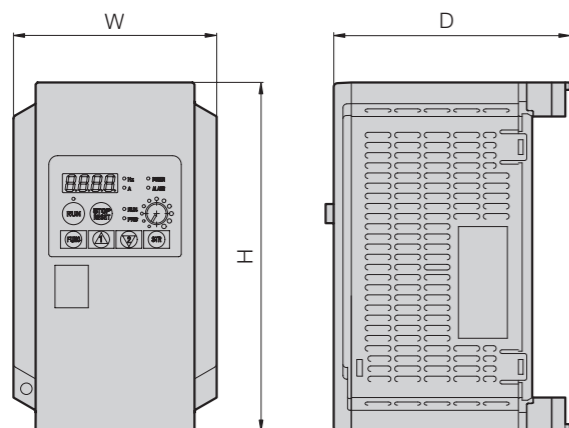


Fig.: X200, 200 V y 400 V

Número de referencia	D mm	W mm	H mm
FC1001	93	80	155
FC1002	107	80	155
FC1003	128	110	189
FC1004			
FC1008			
FC1005	155	110	189
FC1006			
FC1007			
FC1009			
FC1010			
FC1011			
FC1012			
FC1013			
FC1014	165	180	250
FC1015			

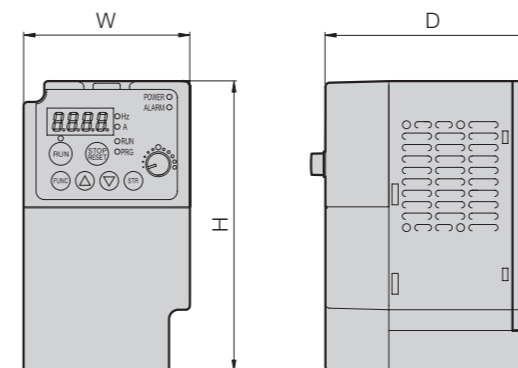
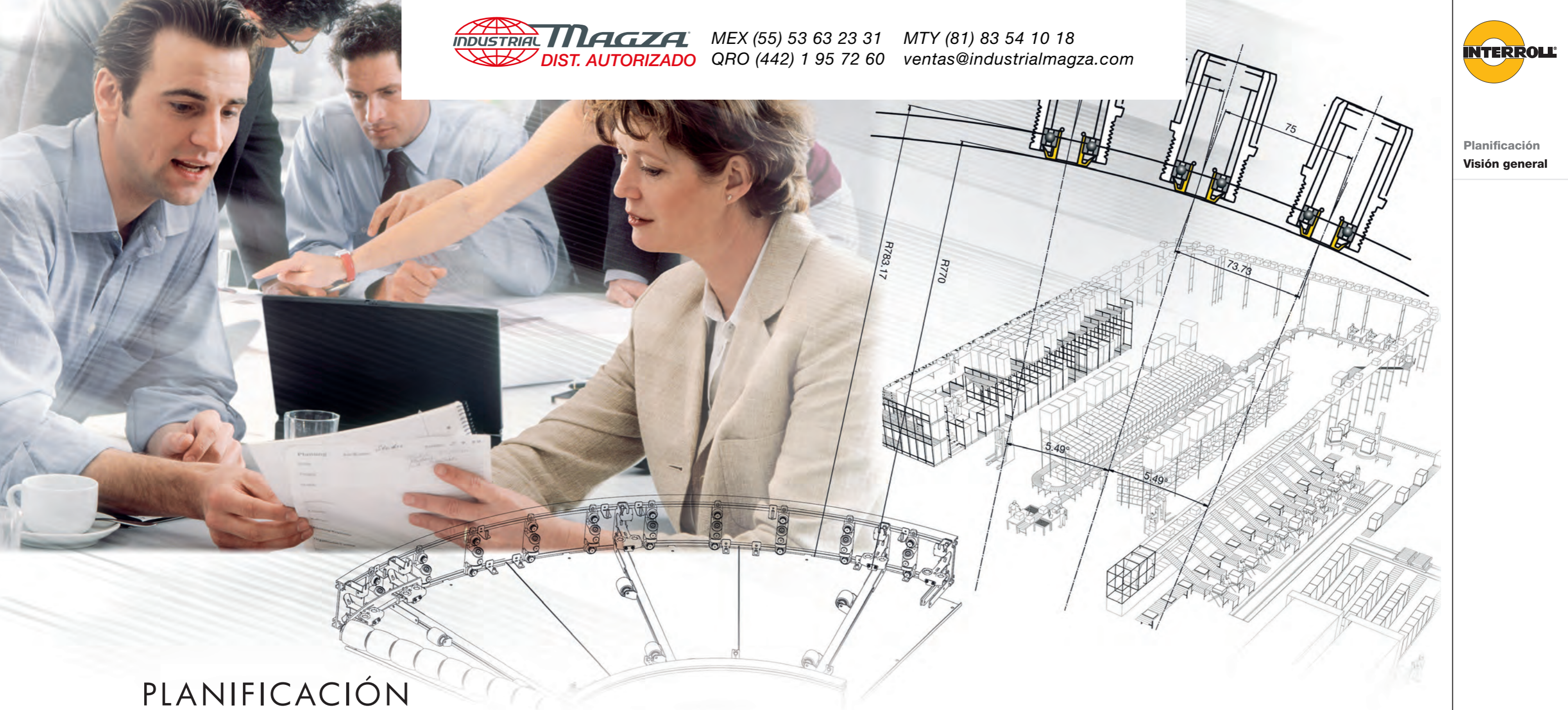


Fig.: SJ200, 200 V y 400 V

Número de referencia	D mm	W mm	H mm
FC0015	103	80	120
FC0017	117	80	120
FC0019			
FC0021	139	110	130
FC0048			
FC0023	166	110	130
FC0025			
FC0027			
FC0053			
FC0052			
FC0056			
FC0057	155	180	220



PLANIFICACIÓN

¿Para qué una sección para la planificación?

La sección de planificación le ayudará a encontrar un mototambor adecuado y a seleccionar los componentes.

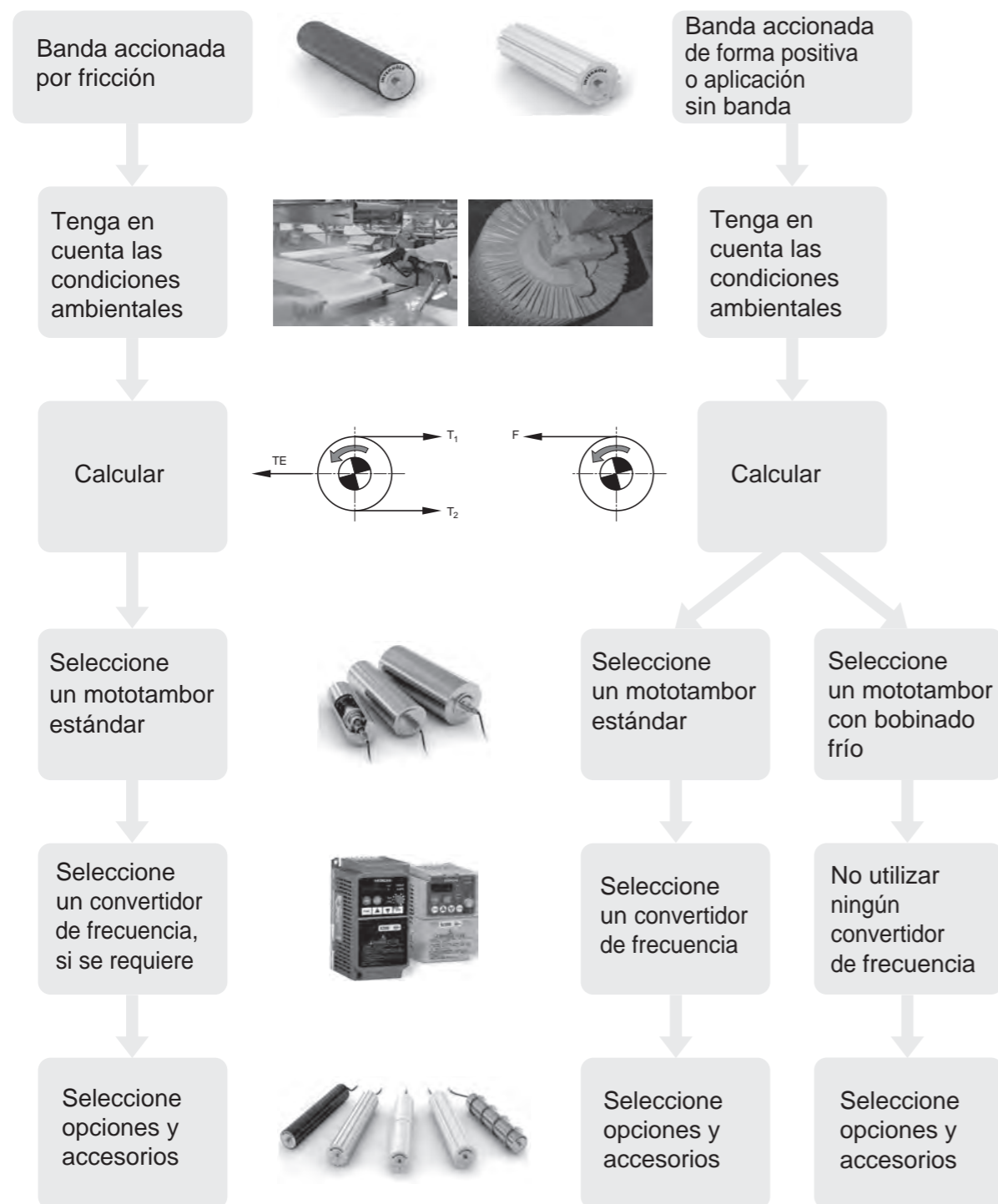
Aquí encontrará:

- Información sobre aplicaciones, sectores y condiciones ambientales
- Ayudas para calcular la fuerza de tracción de banda y la potencia
- Descripciones detalladas de las variantes de tambor

Información para la planificación

Así encontrará el mototambor adecuado	p. 214
Bases de aplicación	p. 216
Condiciones ambientales	p. 220
Soluciones industriales	p. 230
Directrices de construcción	p. 234
Ayudas de cálculo	p. 252
Convertidor de frecuencia	p. 258
Especificación de materiales	p. 260
Esquemas de conexiones	p. 270

ASÍ ENCONTRARÁ EL MOTOTAMBOR ADECUADO PARA SU APLICACIÓN



¿En qué aplicación debe utilizarse el mototambor?

- ¿Aplicación con bandas accionadas por fricción como, por ejemplo, bandas planas?
- ¿Aplicación con bandas accionadas de forma positiva como bandas sintéticas modulares o bandas termoplásticas, no modulares?
- ¿Aplicación sin banda?

¿En qué condiciones ambientales debe utilizarse el mototambor?

- ¿Temperaturas bajas o altas?
- ¿En un entorno seco o húmedo?
- ¿Requisitos de higiene?
- Seleccione el material teniendo en cuenta las condiciones ambientales

¿En qué sector desarrolla su actividad?

- ¿Logística general?
- ¿Procesamiento de alimentos?
- ¿Logística aeroportuaria?
- ¿Cajas de supermercado?

¿Qué aspecto tiene su transportador?

- ¿Qué tipo de transportador utiliza?
- ¿Cómo desea controlar el transportador?
- ¿Hay exigencias especiales respecto a la instalación?

Así encontrará el tipo de mototambor adecuado

- Calcule la fuerza de tracción de banda requerida y otros factores de fricción
- Tenga en cuenta la tensión y el alargamiento de la banda
- Tenga en cuenta el tipo y la manera de carga
- Seleccione el diámetro más pequeño adecuado

¿Qué opciones o qué accesorios necesita?

- ¿Piñones o revestimiento de goma?
- ¿Frenos, antirretornos u otras opciones?
- ¿Soportes de montaje, rodillos de reenvío u otros accesorios?

Indique la información requerida en el configurador; consulte a tal efecto la página desplegable.

BASES DE APLICACIÓN

La mayoría de los Interroll Drum Motors se utiliza en transportadores de cargas unitarias que transportan paquetes, cajas, cajas de cartón, pequeñas paletas u otras cargas a transportar. Dependiendo de la aplicación pueden utilizarse bandas accionadas por fricción o bandas accionadas de forma positiva con mototambores estándar o con mototambores reducidos.

Ejemplos de aplicación:

- Logística, por ejemplo, centros de clasificación y distribución postal
- Transporte de equipajes en aeropuertos
- Mariscos, carnes y aves
- Productos de panadería
- Frutas y verduras
- Industria de bebidas e industria cervecera
- Snacks
- Dispositivos de pesaje para embalajes

Bandas accionadas por fricción



Las bandas accionadas por fricción son accionadas a través de la fricción entre el mototambor y la banda transportadora. El mototambor generalmente es conificado para impedir una desviación de la banda. La banda debe tensarse para que pueda transmitirse el par del mototambor. La superficie de la banda puede ser plana, lisa o estar dotada de nervios, ranuras o rombos.

- Mototambores estándar con tubo conificado
- Mototambores con bobinado frío con tubo conificado

Un tubo conificado es el método más sencillo para garantizar una conducción central de la banda.

Interroll ofrece una amplia gama de revestimientos de goma vulcanizados en caliente o frío a partir de diferentes materiales, para incrementar la fricción entre la banda y el tubo del tambor.

Para más información, consulte en la p. 235.

Bandas accionadas de forma positiva



Las bandas sintéticas modulares y las bandas termoplásticas no modulares se accionan de forma positiva y sin tensión de banda. Dado que la banda no tiene ningún contacto directo con el tubo del tambor, la disipación de calor es menos eficaz en estas aplicaciones. Por este motivo el mototambor debería utilizarse con un convertidor de frecuencia que esté optimizado para un funcionamiento con un desarrollo de calor reducido. Alternativamente también puede utilizarse un mototambor con bobinado frío.

Las bandas accionadas de forma positiva consumen menos energía que las bandas accionadas por fricción y por este motivo son adecuadas para trayectos de transporte más largos. Dado que estas bandas no se tensan, la carga para los rodamientos y las piezas interiores del mototambor es inferior y la vida útil, por consiguiente, más larga.

- Mototambores estándar 80i hasta 217i con convertidor de frecuencia
- Mototambores con bobinado frío
- Para el empleo con piñones, por favor elija un tubo cilíndrico con chaveta
- Al utilizar un convertidor de frecuencia es importante ajustar el convertidor de tal modo que se reduzca la potencia del motor y se evite un sobrecalentamiento.

Interroll recomienda el uso de revestimientos de goma perfilados donde sea posible, esto garantiza una fácil limpieza, una transmisión uniforme del par y la atenuación del par durante el arranque. Donde no sean adecuados los revestimientos de goma perfilados podrán utilizarse piñones de acero inoxidable o de tecnopolímero.

Interroll ofrece una amplia gama de revestimientos de goma perfilados de acuerdo con las especificaciones de los fabricantes de bandas.

Para más información, consulte en la s. p. 241.

Mototambores adecuados

Transmisión de par

Revestimiento de goma

Mototambor adecuado

Transmisión de par

Revestimiento de goma

BASES DE APLICACIÓN

Aplicaciones sin banda



En aplicaciones sin banda transportadora o con una banda estrecha que cubre menos del 70 % del ancho del mototambor, el calor del motor ya no puede disiparse a través de la banda; por este motivo debe utilizarse el mototambor con un convertidor de frecuencia que esté optimizado para un funcionamiento con un desarrollo de calor reducido. Alternativamente también puede utilizarse un mototambor con bobinado frío.

Ejemplos de aplicaciones sin banda:

- Transportadores de paletas
- Rodillo de transferencia accionado para sistemas de rodillos de gravedad
- Accionamiento por correa trapezoidal para transportadores de rodillos
- Sistemas de limpieza de cepillos accionados
- Transportadores de cadena
- Bandas estrechas, que cubren menos del 70 % del ancho del tubo
- Mototambores estándar con convertidor de frecuencia
- Mototambores con bobinado frío

En algunas aplicaciones sin banda puede instalarse el mototambor en posición no horizontal.

Para más información, consulte en la p. 248.

**Mototambores
 adecuados**

**Montaje no
 horizontal**

CONDICIONES AMBIENTALES

Condiciones higiénicas



Para el procesamiento de alimentos y otras aplicaciones con altas exigencias en términos de higiene recomendamos los siguientes materiales, conexiones y accesorios:

- Tubo, acero inoxidable
- Eje, acero inoxidable
- Tapa de cierre, acero inoxidable
- Junta, IP66 NBR o FPM con laberinto de acero inoxidable para mototambores del tipo 80i hasta 217i o NBR con búsulas reengrasables para la serie S
- Revestimiento de goma, vulcanizado en caliente, con aprobación FDA, NBR o PU blanco
- Aceite, calidad alimentaria, sintético
- Prensaestopas rectos o prensaestopas acodados de acero inoxidable o tecnopolímero
- Caja de bornes, acero inoxidable o tecnopolímero
- Los revestimientos de goma con dibujo de rombos no son adecuados para el procesamiento de alimentos porque no son fáciles de limpiar y pueden presentar restos de bacterias

Las directrices de construcción del EHEDG recomiendan el empleo de un marco de transporte inoxidable abierto para facilitar la limpieza, el lavado y la desinfección del transportador, del mototambor y de la banda. El motor debe ir montado en el marco de transporte, de tal manera que en las superficies de contacto entre el eje del motor y el marco no haya ningún contacto entre metales, por ejemplo puede montarse una junta de goma entre el eje y el marco. El material de la junta debe cumplir las especificaciones de la USDA/FDA y de la norma CE 1935/2004.

Aplicaciones húmedas y aplicaciones con procesos de limpieza



Las aplicaciones húmedas y aplicaciones con procesos de limpieza requieren un tubo de mototambor y unas juntas de acero inoxidable.

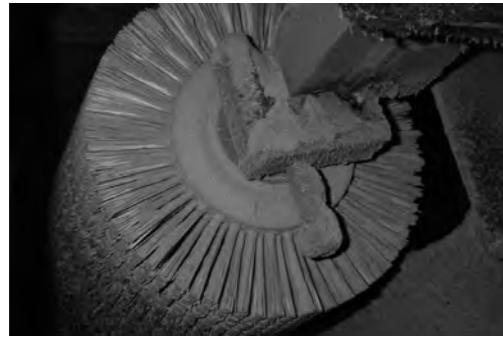
Están disponibles los siguientes materiales, conexiones y accesorios opcionales:

- Tubo, acero inoxidable o acero normal (serie i) con revestimiento de goma vulcanizado en caliente
- Eje, acero inoxidable
- Tapa de cierre para la serie i (excepto 315i), aluminio resistente al agua de mar o acero inoxidable macizo
- Tapa de cierre para la serie S, aluminio con tapa de acero inoxidable
- Juntas para la serie i, IP66 NBR o FPM con laberinto de acero inoxidable
- Juntas para la serie S, IP66 NBR con búsula reengrasable
- Revestimiento de goma, todos los tipos son posibles
- Los revestimientos de goma con dibujo de rombos son adecuados para aplicaciones húmedas fuera del ámbito alimentario
- Conexiones eléctricas, todos los tipos son posibles
- Máx. 50 bar a una distancia de 0,3 m
- Máx. 60 °C de temperatura de agua para juntas NBR reengrasables
- Máx. 80 °C de temperatura de agua para juntas NBR
- Máx. 80 °C de temperatura de agua para juntas FPM

Nota: Unas condiciones ambientales cambiantes pueden provocar la formación de agua condensada en la caja de bornes (sobre todo en cajas de bornes de acero inoxidable). Esto puede ocurrir, por ejemplo, si el motor es operado a temperaturas inferiores a 5 °C y a continuación se lava con agua o vapor caliente. Para un empleo en estas condiciones, Interroll recomienda la opción con cable.

CONDICIONES AMBIENTALES

Entornos secos y polvorientos



Todos los mototambores son herméticos al polvo de acuerdo con el grado de protección IP66. Puede utilizarse cualquier material. Para aplicaciones en zonas potencialmente explosivas para las que se requieren motores intrínsecamente seguros o motores protegidos contra explosiones, por favor póngase en contacto con Interroll.

Altas temperaturas

Los Interroll Drum Motors generalmente son refrigerados mediante disipación del calor a través del contacto entre la superficie del tubo y la banda transportadora. Es importante que cada mototambor tenga un gradiente de temperatura suficiente entre la temperatura interna del motor y la temperatura ambiente.

Todos los mototambores incluidos en el catálogo están diseñados y probados para el funcionamiento (sin revestimiento de goma y con banda) a una temperatura ambiente máxima de +40 °C (en motores reducidos máx. +25 °C).

- La temperatura ambiente máxima general para los Interroll Drum Motors es de +40 °C según EN 60034
- Pueden utilizarse todos los materiales, pero el acero inoxidable disipa menos calor
- Antes del montaje, cerciórese de que la placa de características del mototambor indica el tipo de aceite correcto.
- Los motores de 6, 8 y 12 polos generan más calor, por este motivo deberán utilizarse motores de 2 y 4 polos si es posible
- En las bandas accionadas de forma positiva, los revestimientos de goma pueden causar un sobrecalentamiento; utilice por este motivo motores con bobinado frío o motores estándar con convertidores de frecuencia para lograr una temperatura óptima.
- Los revestimientos de caucho para bandas accionadas por fricción también pueden causar un sobrecalentamiento.
- Para los motores de la serie i con 6, 8 o 12 polos y un revestimiento de goma de más de 8 mm de grosor deberán utilizarse motores estándar con convertidores de frecuencia o motores con bobinado frío.
- Para información sobre los motores de la serie S con revestimiento de goma, por favor póngase en contacto con su asesor competente de Interroll
- Un sobrecalentamiento también puede evitarse mediante unos sistemas de refrigeración externos
- Para aplicaciones con unas temperaturas ambiente superiores a +40 °C, por favor póngase en contacto con su asesor competente de Interroll

Temperaturas bajas

En los mototambores que se operan a bajas temperaturas (por debajo de +5 °C), deben tenerse en cuenta la viscosidad del aceite y la temperatura del motor durante la parada. También tenga en cuenta que las variaciones de temperatura pueden causar la formación de agua condensada.

Recomendamos los siguientes materiales, conexiones y accesorios opcionales:

- Tubo, acero normal con revestimiento de goma vulcanizado en caliente o acero inoxidable
- Eje, acero inoxidable
- Tapa de cierre para la serie i (excepto 315i), aluminio resistente al agua de mar o acero inoxidable macizo
- Tapa de cierre para la serie S, aluminio con o sin tapa de acero inoxidable
- Juntas para la serie i, acero inoxidable con laberinto
- Juntas para la serie S, búsula reengrasable
- Utilice aceite para bajas temperaturas
- A unas temperaturas inferiores a -25 °C deberán utilizarse juntas especiales para bajas temperaturas
- Utilice la calefacción de parada
- Revestimiento de goma, todos los tipos son posibles
- Las temperaturas bajo cero reducen la eficacia del revestimiento de goma
- Conexiones eléctricas, de todo tipo, pero en lo posible sin cajas de bornes
- Los cables que se mueven constantemente a temperaturas bajo cero pueden sufrir daños estructurales. Para este tipo de aplicaciones son necesarios unos materiales de cable especiales, por ejemplo PU
- Utilice materiales inoxidables

Calefacción de parada

A unas temperaturas ambiente inferiores a +1 °C deben calentarse los bobinados del motor para mantener constantes la viscosidad del aceite y la temperatura de las juntas y de los componentes internos.

Si la corriente del motor se desconecta por un determinado tiempo a unas temperaturas ambiente muy bajas, el aceite del motor se vuelve viscoso. En estas condiciones pueden producirse problemas al arrancar el motor; además a unas temperaturas en torno al punto de congelación pueden formarse cristales de hielo en las superficies de las juntas y llevar a una pérdida de aceite. Para evitar todos estos problemas puede utilizarse una calefacción de parada.

La calefacción aplica una tensión de corriente continua al bobinado del motor; así la corriente fluye o bien en las dos fases de un motor trifásico o bien en el bobinado principal de un motor monofásico. La intensidad de la corriente depende de la intensidad de la tensión aplicada y de la resistencia del bobinado. Esta corriente provoca una pérdida de potencia en el bobinado que calienta el motor a una cierta temperatura; esta temperatura está determinada por la temperatura ambiente y por la intensidad de la corriente.

En las tablas de las variantes de motor encontrará información acerca de la tensión correcta. Los valores indicados son valores medios, que pueden aumentar o reducirse en función de la temperatura requerida del motor y de la temperatura ambiente. Interroll recomienda encarecidamente determinar la tensión correcta por medio de unos ensayos en condiciones reales.

CONDICIONES AMBIENTALES

Para calentar el motor solo debe utilizarse tensión de corriente continua. Una tensión de corriente alterna puede provocar unos movimientos no intencionados del motor y causar graves daños o lesiones.

La calefacción de parada solo deberá utilizarse estando el motor parado. La tensión de calefacción debe desconectarse antes de una puesta en servicio del motor. Esto puede asegurarse mediante unos relés o interruptores sencillos.

Las tensiones indicadas están calculadas de tal manera que se previene una formación de agua condensada. Si se requiere una determinada temperatura constante del motor, la calefacción de parada deberá ajustarse de forma correspondiente. En este caso, por favor póngase en contacto con su asesor competente de Interroll.

La tensión de calefacción de la calefacción de parada debe conectarse a dos fases discretas de un motor trifásico. La corriente de calefacción suministrada por la calefacción puede calcularse de la siguiente manera:

Conexión en triángulo:

$$I_{DC} = \frac{V_{SH} \cdot 3}{R_{Motor} \cdot 2}$$

Conexión en estrella:

$$I_{DC} = \frac{V_{SH}}{R_{Motor} \cdot 2}$$

Ruidos de funcionamiento reducidos



Todos los Interroll Drum Motors se caracterizan por unos ruidos de funcionamiento y unas vibraciones relativamente bajos. Los valores reales no están indicados ni garantizados en el presente catálogo porque dependen del tipo de motor, del número de pares de polos, de la velocidad y de la aplicación. Para obtener información sobre aplicaciones silenciosas, póngase en contacto con su asesor competente de Interroll.

Empleo a más de 1000 m de altitud

El funcionamiento de un mototambor a una altitud de más de 1000 m sobre el nivel del mar puede causar pérdidas de potencia y un sobrecalentamiento a causa de la baja presión atmosférica. Esto debe tenerse en cuenta para los cálculos de potencia. Para más información, póngase en contacto con su asesor competente de Interroll.

Tensión de red

Empleo de motores trifásicos de 50 Hz en una red de 60 Hz con la misma tensión

- Tensión del motor: 230/400 V – 3f. – 50 Hz
- Tensión de red: 230/400 V – 3f. – 60 Hz

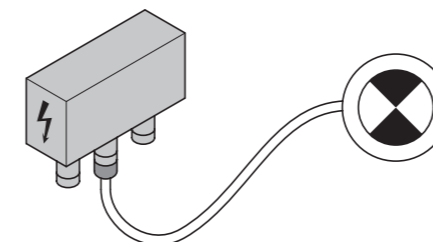
Si se conecta un motor trifásico de 50 Hz a una red de 60 Hz, la frecuencia y, por lo tanto, la velocidad aumentan un 20 %. Para que los demás parámetros nominales del motor se mantengan constantes, se precisa una tensión de entrada un 20 % más alta (U/f constante). Si esta tensión un 20 % más alta no se alimenta, los parámetros que dependen de la tensión varían según la siguiente tabla:

Tensión de red = tensión nominal del motor

Datos del motor

Potencia	P	kW	100 %
Revoluciones nominales	n_n	r.p.m.	120 %
Par nominal	M_n	Nm	88,3 %
Par de arranque	M_A	Nm	64 %
Par mínimo durante el arranque	M_S	Nm	64 %
Par de vuelco	M_K	Nm	64 %
Corriente nominal	I_N	A	96 %
Corriente de arranque	I_A	A	80 %
Factor de potencia	$\cos \varphi$		106 %
Rendimiento	η		99,5 %

Tensión de red	Tensión del motor
230/400 V	230/400 V
3 f.	3 f.
60 Hz	50 Hz



CONDICIONES AMBIENTALES

Empleo de motores trifásicos de 50 Hz en una red de 60 Hz con una tensión un 15/20 % más alta

- Tensión del motor: 230/400 V – 3f. – 50
- Tensión de red: 276/480 V – 3f. – 60 – 2 y 4 polos (tensión del motor + 20 %)
- Tensión de red: 265/480 V – 3f. – 60 – 6, 8, 10 y 12 polos (tensión del motor + 15 %)

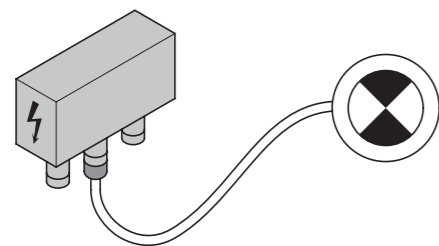
Si un motor trifásico de 50 Hz con una tensión un 20 % más alta se opera en una red de 60 Hz, aumentan también la frecuencia y las revoluciones en un 20 %. Sin embargo, los parámetros nominales del motor se mantienen constantes (U/f constante), exceptuando pequeñas desviaciones. ¡Nota! Si la tensión de alimentación es un 15 % elevada frente a la tensión del motor, se reduce la potencia real del motor a un 92 % de la potencia original del mismo.

Tensión de red = 1,2 x tensión nominal del motor (para 2 y 4 polos)

Datos del motor

Potencia	P	kW	100 %
Revoluciones nominales	n_n	r.p.m.	120 %
Par nominal	M_n	Nm	100 %
Par de arranque	M_A	Nm	100 %
Par mínimo durante el arranque	M_S	Nm	100 %
Par de vuelco	M_K	Nm	100 %
Corriente nominal	I_N	A	102 %
Corriente de arranque	I_A	A	100 %
Factor de potencia	$\cos \varphi$		100 %
Rendimiento	η		98 %

Tensión de red	Tensión del motor
276/480 V	230/400 V
3 f.	3 f.
60 Hz	50 Hz



Conexión de motores trifásicos a una alimentación de tensión monofásica

Los motores trifásicos pueden conectarse a una alimentación de tensión monofásica en combinación con un convertidor de frecuencia, siempre y cuando la tensión de alimentación sea idéntica a la tensión del motor. Generalmente los motores trifásicos son mucho más eficientes que los motores monofásicos.

Conexión Steinmetz

Normalmente los motores trifásicos se conectan a una red trifásica. Si es preciso, los motores trifásicos también pueden conectarse a través de una conexión Steinmetz a una red monofásica. Por favor, tenga en cuenta que en este caso se reducen el par de arranque y la eficiencia del motor. Los motores con 2 polos no pueden conectarse a través de una conexión Steinmetz a causa de su par de arranque muy reducido.

Los siguientes diagramas muestran la conexión de motores trifásicos de la serie i a través de una conexión Steinmetz.

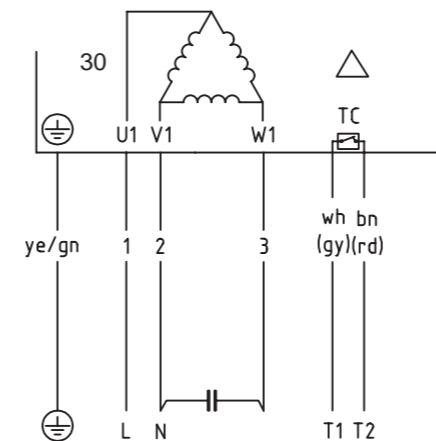


Fig.: Trifásica, cable de 4+2 conductores, bobinado para 1 tensión, conexión en triángulo

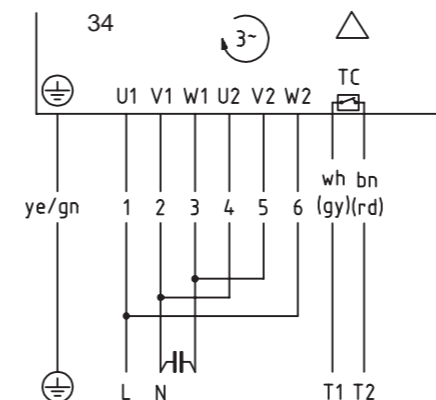


Fig.: Trifásica, cable de 7+2 conductores, bobinado para 2 tensiones, conexión en triángulo

CONDICIONES AMBIENTALES

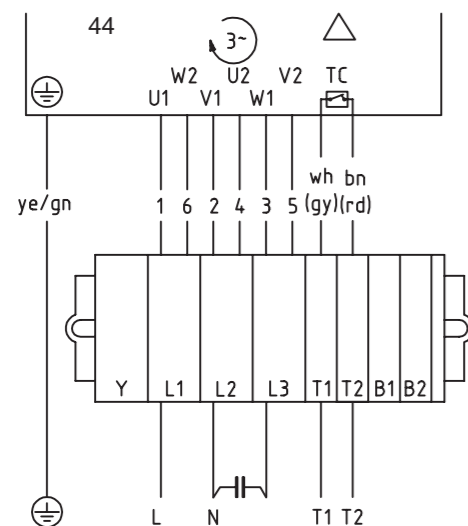


Fig.: Trifásica, bobinado para 2 tensiones, conexión en triángulo, caja de bornes

Índice de abreviaturas:

TC: Protección térmica	BR: Freno electromagnético	NC: No conectado
rd: rojo	gy: gris	wh: blanco
ye: amarillo	gn: verde	or: naranja
bu: azul	bn: marrón	vi: violeta
bk: negro	pk: rosa	(): otro color

Abreviaturas

SOLUCIONES INDUSTRIALES

Interroll ofrece una gran variedad de soluciones industriales para sus mototambores. En este capítulo solo se presentan las más importantes de estas soluciones.

Logística general



Los sistemas de transporte en la logística y en el almacenaje se encuentran en numerosas aplicaciones industriales, como en los sectores electrónico, químico, alimentario, en la fabricación de automóviles y en la fabricación general. Todos los motores incluidos en el presente catálogo se adecúan para aplicaciones logísticas generales.

Procesamiento de alimentos



Los Interroll Drum Motors son extraordinariamente higiénicos y fáciles de limpiar. Todos los mototambores para el empleo en la industria alimentaria cumplen las especificaciones de la norma CE 1935-2004 y de la FDA. Unos motores conforme a NSF están disponibles bajo demanda. Interroll es miembro del EHEDG (European Hygienic Engineering & Design Group, Grupo Europeo de Diseño de Equipamiento Higiénico).

Seleccione los mototambores, las opciones y los accesorios siempre teniendo en cuenta las condiciones ambientales.

- Los mototambores estándar son adecuados para bandas accionadas por fricción
- Para las bandas accionadas de forma positiva, lo ideal es elegir un mototambor con bobinado frío o un mototambor estándar con convertidor de frecuencia
- En aplicaciones con alimentos húmedas con bandas accionadas por fricción, Interroll recomienda un revestimiento de goma del mototambor, con el fin de incrementar la fricción entre la banda y el tubo del tambor. En condiciones constantemente húmedas, un revestimiento de goma con ranuras longitudinales o rombos contribuye a drenar el agua sobrante y a mejorar el agarre
- Acero inoxidable u otros materiales, aprobados para aplicaciones con alimentos u otras aplicaciones con altas exigencias en términos de higiene
- Los mototambores para el procesamiento de alimentos se llenan de aceite de calidad alimentaria
- Interroll ofrece un gran número de materiales de revestimiento de goma vulcanizados en caliente y frío, aprobados para el empleo en el procesamiento de alimentos (FDA / CE 1935-2004)
- Los revestimientos de goma NBR vulcanizados en caliente y los revestimientos de goma de PU moldeados tienen una vida útil más larga, se adecúan para unos pares más altos y se mantienen limpios con mayor facilidad que los revestimientos de goma vulcanizados en frío

Las directrices de construcción del EHEDG recomiendan el empleo de un marco de transporte inoxidable abierto para facilitar la limpieza, el lavado y la desinfección del transportador, del mototambor y de la banda. El motor debe ir montado en el marco de transporte, de tal manera que en las superficies de contacto entre el eje del motor y el marco no haya ningún contacto entre metales, por ejemplo puede montarse una junta de goma entre el eje y el marco. El material de la junta debe cumplir las especificaciones de la USDA/FDA y de la norma CE 1935/2004.

Mototambores adecuados

Transmisión de par

Opciones y accesorios

Marco de transporte

SOLUCIONES INDUSTRIALES

Logística aeroportuaria



Los sistemas de transporte en aeropuertos, por ejemplo en los mostradores de facturación, en el control de equipajes por rayos X y en otros dispositivos de exploración, deben ser silenciosos y realizar frecuentes arranques y paradas. En la mayoría de estas aplicaciones se utilizan bandas accionadas por fricción de PU, PVC o goma.

- Los mototambores estándar con 4 o 6 polos generan pocos ruidos de funcionamiento, generalmente por debajo de 56 dB. Bajo demanda están disponibles unos accionamientos aún más silenciosos
- Bandas transportadoras de equipajes (138i-315i)
- Sistemas de rayos X y de facturación (113i-138i, opcionalmente 113S)
- Los motores de 4 polos generalmente son más eficientes
- Revestimientos de goma para bandas accionadas por fricción, para aumentar la fricción
- Antirretorno para transportadores ascendentes
- Frenos para mantener la banda en la posición de reposo
- Se dispone de cables sin halógenos

Cajas de supermercado



Sobre las bandas transportadoras de las cajas de supermercado se transporta una gran cantidad de alimentos, dulces y productos electrónicos. Unos arranques y paradas frecuentes y unos ruidos de funcionamiento reducidos son típicos de esta aplicación con bandas accionadas por fricción.

- Mototambores 80S y 113S
- Interroll ofrece unos mototambores que están especialmente optimizados para el empleo en cajas de supermercado (por favor solicite el catálogo para la serie C)
- Conectores de cable enchufables
- Principalmente monofásicos, opcionalmente trifásicos

Mototambores
adecuados

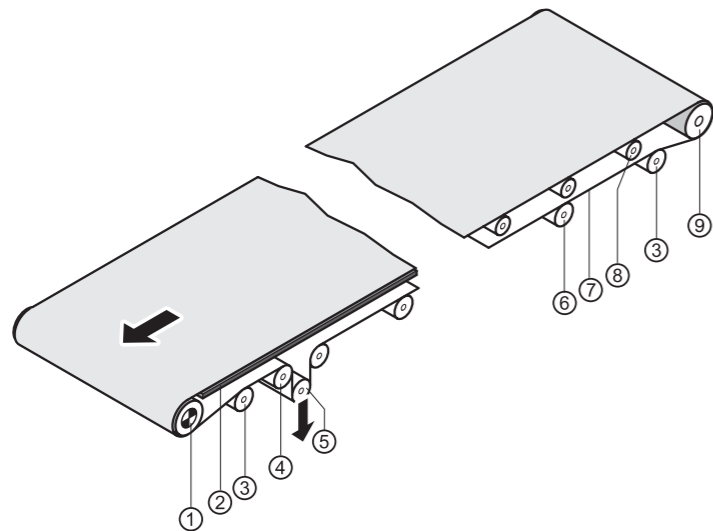
Mototambores
adecuados

Opciones y
accesorios

DIRECTRICES DE CONSTRUCCIÓN

La tarea principal de un transportador de banda es el transporte de materiales de un lugar a otro. En su versión más sencilla, un transportador de banda normalmente consta de un marco longitudinal con un mototambor en un extremo y un rodillo de reenvío en el otro, alrededor de los que discurre una banda continua. La banda sobre la que descansa la carga a transportar puede ser apoyada por unos rodillos o por una cuna deslizante de acero, madera o plástico. Las directrices de construcción aquí presentadas se dividen en dos áreas: transportadores con bandas accionadas por fricción y transportadores con bandas accionadas de forma positiva, pues cada tipo requiere otro método de transmisión de par del accionamiento.

Transportadores con bandas accionadas por fricción



- 1 Mototambor
- 2 Cuna deslizante
- 3 Rodillo de apoyo
- 4 Rodillo de desviación
- 5 Rodillo tensor
- 6 Rodillo de apoyo
- 7 Banda transportadora
- 8 Rodillo portador
- 9 Rodillo de reenvío

En los transportadores con bandas accionadas por fricción, por ejemplo bandas planas de goma, PVC o PU, debe haber una fuerte fricción entre el mototambor y la banda así como una tensión de banda suficiente, para transmitir el par del mototambor a la banda. Encontrará los valores de fricción típicos en la tabla de la p. 235.

Transmisión de par

Generalmente el tubo de acero conificado del mototambor es suficiente para transmitir el par, pero la banda no debe tensarse excesivamente porque en caso contrario pueden producirse daños en el rodamiento del eje del mototambor o en la propia banda.

La banda transportadora solo deberá tensarse siguiendo las recomendaciones del fabricante; al mismo tiempo, la tensión solo debe ser tan alta que la banda y la carga puedan transportarse sin patinar. Una tensión de banda excesiva puede causar daños en el mototambor y en la banda. Los valores máximos de tensión de banda para los mototambores pueden encontrarse en las páginas de producto del presente catálogo. A petición, Interroll puede suministrar un medidor de la tensión de banda.

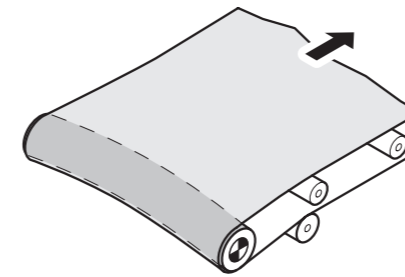


Fig.: Daños en el mototambor por una tensión de banda excesiva

Para mejorar la transmisión de par del mototambor a la banda puede aplicarse un revestimiento de goma sobre el tubo del tambor que incremente el agarre.

- Un revestimiento de goma liso o un revestimiento de goma con dibujo de rombos es especialmente adecuado para aplicaciones en seco; también pueden utilizarse revestimientos de goma con ranuras u otros tipos de revestimiento de goma.
- Un revestimiento de goma con ranuras longitudinales es muy adecuado para drenar el agua sobrante en el procesamiento de alimentos o en aplicaciones húmedas.
- Los revestimientos de goma con dibujo de rombos son adecuados para aplicaciones húmedas fuera del ámbito alimentario
- Con el fin de evitar una desviación de la banda pueden incorporarse unas ranuras en V en el revestimiento de goma

Si se utilizan unas guías de banda externas, podrán emplearse unos tubos cilíndricos para evitar unas influencias opuestas.

La fricción entre la banda transportadora y el mototambor puede variar en función del material de la banda.

Al calcular la tensión de banda, tenga en cuenta los siguientes factores de fricción:

Superficie del mototambor	Entorno	Material de banda							
		Acero	Goma friccionada	PVC, fricción reducida	PVC, fricción elevada	Tejido de poliéster	Impregnación con Ropanol		
Acero	Seco	0,30	0,25	0,30	0,35	0,40	0,30	0,20	0,25
	Húmedo	0,25	0,20	0,20	0,25	0,30	0,20	0,15	0,20
Goma	Seco	0,40	0,30	0,35	0,40	0,50	0,40	0,25	0,30
	Húmedo	0,35	0,25	0,25	0,30	0,40	0,30	0,20	0,25
PVC, antideslizante	Seco	0,50	0,40	0,41	0,50	0,60	0,45	0,35	0,40
	Húmedo	0,35	0,35	0,30	0,35	0,40	0,40	0,25	0,30
Cerámica	Seco	0,55	0,35	0,30	0,35	0,40	0,40	0,25	0,30
	Húmedo	0,45	0,35	0,30	0,35	0,40	0,40	0,25	0,30

Tensión de
banda

Revestimiento
de goma

Factor de
fricción
adicional

DIRECTRICES DE CONSTRUCCIÓN

Ángulo de la banda alrededor del motor

Hay otra posibilidad de mejorar la transmisión de par del mototambor a la banda: aumentando el ángulo de la banda alrededor del mototambor. El ángulo de la banda alrededor del motor se mide en grados. Un ángulo de la banda alrededor del motor más grande mejora la unión de forma positiva entre la banda y el motor, por lo tanto la banda requiere una tensión más baja. Generalmente se recomienda un ángulo mínimo de 180° para transmitir el par completo a la banda; sin embargo un aumento del ángulo a 230° o superior es posible para reducir la tensión de banda y, de este modo, el desgaste del mototambor y de la banda.

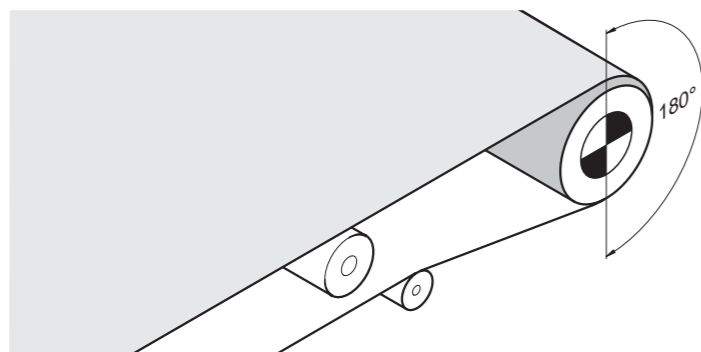


Fig.: Ángulo de la banda mínimo alrededor del motor en transportadores con banda accionada por fricción

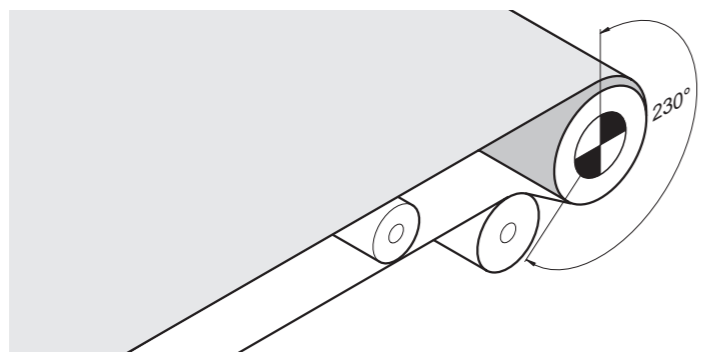


Fig.: Ángulo de la banda alrededor del motor incrementado en transportadores con banda accionada por fricción

Gracias a su baja fricción, los transportadores con cuna de rodillos requieren menos energía y una tensión de banda menor, siendo así más eficientes que los transportadores con cuna deslizante. Los transportadores con cuna de rodillos son especialmente adecuados para trayectos de transporte largos con cargas pesadas.

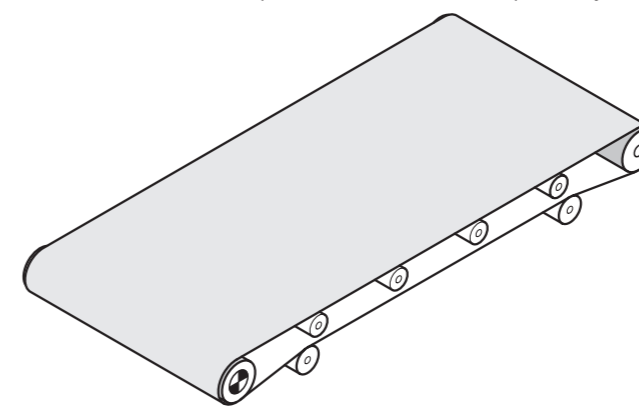


Fig.: Transportador con cuna de rodillos

Los transportadores de banda con cuna deslizante tienen una fricción más alta y requieren más energía y una tensión de banda más alta que los transportadores con cuna de rodillos, por lo que son menos eficientes. Sin embargo, la carga a transportar descansa con más estabilidad sobre la banda; gracias a la sencilla construcción, esta variante es más económica que un transportador con cuna de rodillos.

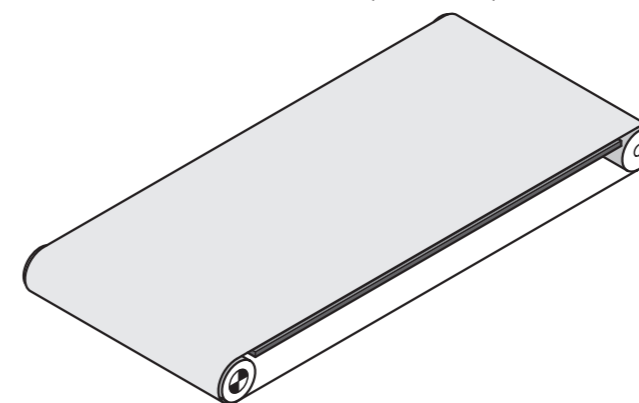


Fig.: Transportador con cuna deslizante

Transportadores con cuna de rodillos

Transportadores con cuna deslizante

DIRECTRICES DE CONSTRUCCIÓN

Posiciones de accionamiento

El mototambor normalmente se encuentra en el extremo de la cabeza o en el lado de salida del transportador, pero también puede colocarse en otro lugar dependiendo de la aplicación o la construcción.

Accionamiento en cabeza

El posicionamiento del accionamiento en el extremo de la cabeza (lado de salida) es la opción más frecuente y apreciada para los transportadores no reversibles, porque es fácil de construir y montar. Además, la tensión de banda es máxima en el ramal superior, de modo que se transmite el par completo a la banda.

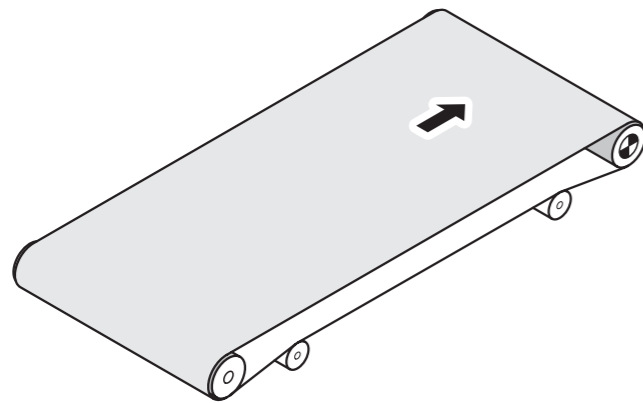


Fig.: Transportador no reversible con accionamiento en cabeza

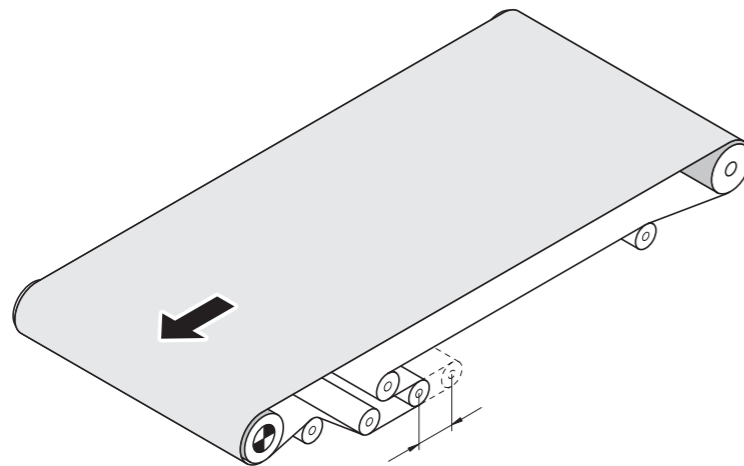


Fig.: Versión opcional para transportadores largos no reversibles con dispositivo tensor central

Accionamiento en pie

El extremo del pie (lado de carga o de entrada) de un transportador no es el punto ideal para el accionamiento porque el mototambor empuja el ramal superior y la tensión de banda es más alta en el ramal inferior; por este motivo en algunos casos posiblemente no pueda transmitirse el par completo. Esta posición de accionamiento puede causar un levantamiento de la banda en el ramal superior, una desviación y otras irregularidades en la marcha de la banda. Si es necesario un accionamiento en el extremo del pie, este solo deberá utilizarse en transportadores accionados por fricción cortos de 2-3 m de longitud y con cargas ligeras. (Este tipo de accionamiento no está recomendado para bandas accionadas de forma positiva).

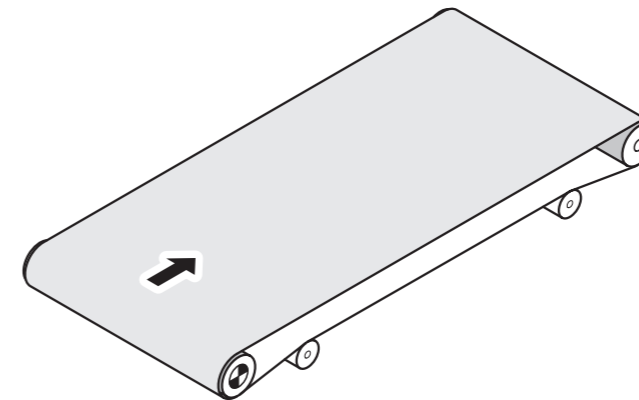


Fig.: Transportador accionado por fricción corto con accionamiento en el extremo del pie

Accionamiento central

En trayectos de transporte largos puede colocarse el accionamiento en una posición central cuando se requiera un mototambor de gran diámetro que no tiene suficiente espacio en el extremo de la cabeza. El accionamiento central también es adecuado para transportadores reversibles porque la tensión de banda se reparte más uniformemente en los ramales superior e inferior de la banda. Así solo es necesaria una conducción mínima de la banda en dirección de avance y retroceso.

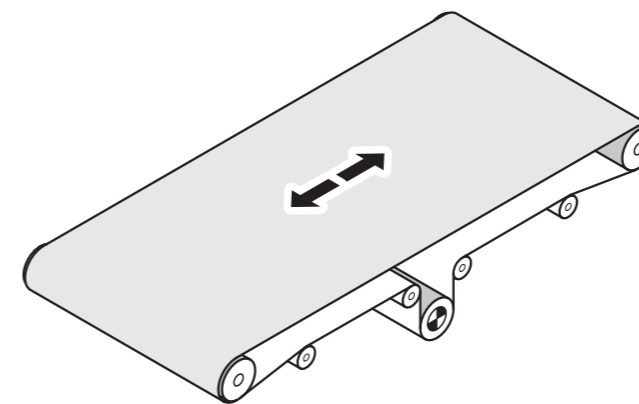


Fig.: Transportador de banda largo con accionamiento central

DIRECTRICES DE CONSTRUCCIÓN

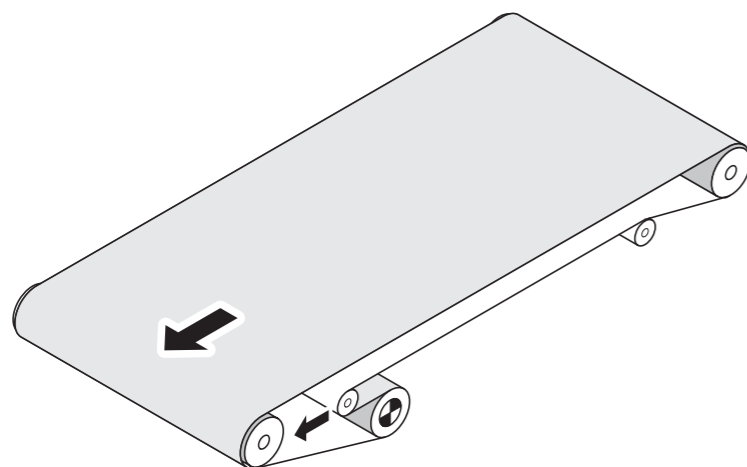
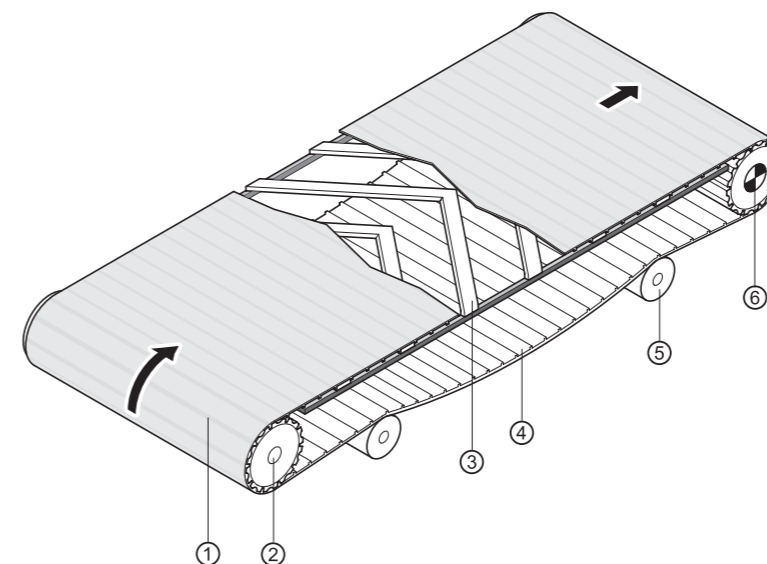


Fig.: Accionamiento central en un transportador de banda largo con ángulo de la banda alrededor del motor incrementado

Accionamiento reversible

Los Interroll Drum Motors son adecuados para el funcionamiento reversible, siempre y cuando no estén dotados de un antirretorno. Sin embargo, el control del motor debe garantizar que el mototambor se pare completamente antes de conmutar al funcionamiento reversible, en caso contrario el engranaje podrá sufrir graves daños. Los mototambores con un antirretorno solo deben utilizarse para el transporte en una dirección; esto es indicado por una flecha de dirección en la tapa de cierre.

Transportadores con banda accionada de forma positiva



- 1 Banda sintética modular
- 2 Rodillo de reenvío con piñones
- 3 Estructura de soporte
- 4 Comba
- 5 Rodillos de apoyo
- 6 Mototambor

Los sistemas de transporte accionados de forma positiva consumen menos energía que las bandas accionadas por fricción y facilitan de esta manera unos trayectos de transporte más largos. Dado que la banda no está tensada, los rodamientos del mototambor están sometidos a cargas más bajas. Dado que la banda no tiene ningún contacto directo con el tubo del tambor, la disipación de calor es menos eficaz en estas aplicaciones. Por este motivo el mototambor debería utilizarse en combinación con un convertidor de frecuencia que esté optimizado para un funcionamiento con un desarrollo de calor reducido. Alternativamente también puede utilizarse un mototambor con bobinado frío.

Ejemplos de bandas accionadas de forma positiva:

- Bandas sintéticas modulares
- Bandas termoplásticas no modulares
- Bandas de charnelas de acero
- Bandas con alambres de acero
- Correas dentadas
- Transportadores de cadena

Los sistemas de transporte accionados de forma positiva pueden ser muy complejos y aquí no se presentan de forma detallada. Por favor, tenga en cuenta las instrucciones del fabricante de la banda y diríjase a Interroll si necesita un asesoramiento más extenso.

DIRECTRICES DE CONSTRUCCIÓN

Transmisión de par

Generalmente los mototambores para transportadores de banda accionados de forma positiva van dotados de un revestimiento de goma perfilado continuo, que encaja en el perfil del lado inferior de la banda transportadora. Alternativamente está disponible un tubo de tambor cilíndrico con chaveta soldada lateralmente, en el que pueden montarse todos los piñones de acero, acero inoxidable o plástico habituales. El número de piñones depende del ancho de banda y de la carga, pero al menos deben montarse tres piñones. En el catálogo del fabricante de la banda encontrará unas instrucciones para calcular el número de piñones necesario. Debido a la dilatación térmica de la banda todos los piñones suministrados por Interroll van montados de forma deslizante; por este motivo posiblemente haya que montar unas guías laterales en el marco de transporte para garantizar una marcha centrada de la banda. Alternativamente Interroll puede suministrar un piñón fijo en una posición central de la banda.

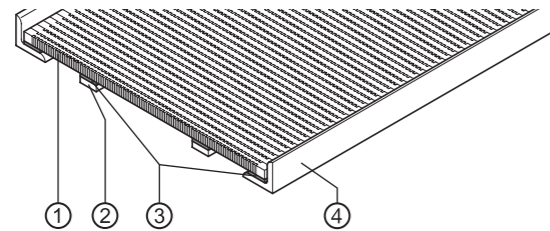


Fig.: Guías de banda

- 1 Banda
- 2 Estructura de soporte
- 3 Listones de deslizamiento
- 4 Soportes / guías laterales

Tensión de banda

Gracias al accionamiento de unión positiva, generalmente no es necesario tensar la banda transportadora, sino que gracias a su propio peso y a la influencia de la gravedad encaja en el perfil del revestimiento de goma o del piñón. La banda debe estar combada en el ramal inferior para poder compensar las diferencias de longitud causadas por la dilatación o contracción térmica. La instalación y la construcción del transportador deben estar de acuerdo con las instrucciones del fabricante de la banda.

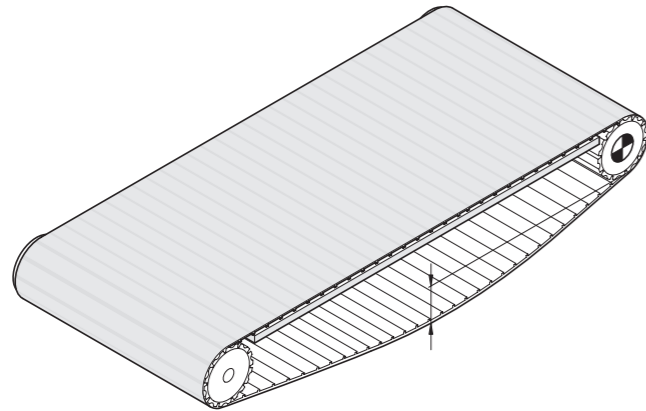


Fig.: Transportador corto sin rodillos de apoyo en el ramal inferior

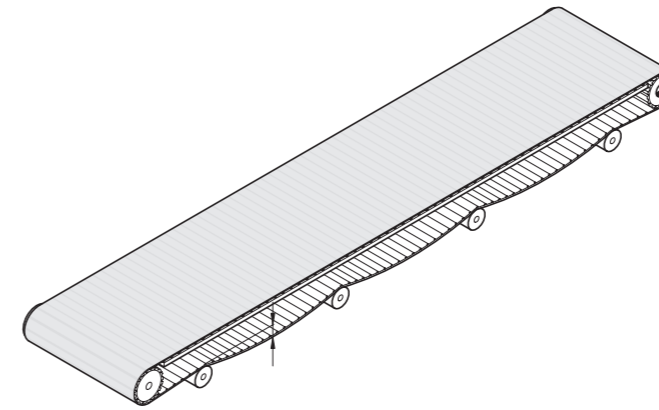


Fig.: Transportador medio y largo con comba y rodillos de apoyo en el ramal inferior

El diámetro del mototambor incrementado por el revestimiento de goma o los piñones influye en la velocidad nominal de los motores indicados en el presente catálogo. La velocidad definitiva de la banda se calcula de la siguiente manera. Encontrará el factor de velocidad V_f en la sección „Opciones“ p. 146

$$V_{\text{Banda}} = V_{\text{TM}} \times V_f$$

V_{Banda} : Velocidad de banda

V_{TM} : Velocidad nominal del mototambor

V_f : Factor de velocidad

El par se transmite del tambor a la banda de forma directa, a través del revestimiento de goma, o de forma indirecta, a través de la chaveta y los piñones. De esta manera se transmite hasta un 97 % de la potencia mecánica del motor a la banda. En las aplicaciones de arranque/parada, la vida útil de la banda, de los piñones y del engranaje se alarga utilizando una función de arranque suave o un convertidor de frecuencia.

En el caso de utilizar un revestimiento de goma o piñones se reduce la fuerza de tracción de banda nominal del mototambor. La fuerza de tracción de banda real se calcula de la siguiente manera:

$$\text{Fuerza de tracción de banda corregida} = \text{Fuerza de tracción de banda nominal} / V_f$$

Factor de velocidad

Factor de corrección para la fuerza de tracción de banda

DIRECTRICES DE CONSTRUCCIÓN

Posiciones de accionamiento

En los transportadores de banda accionados de forma positiva, el accionamiento puede montarse en el centro o en el extremo de la cabeza.

Accionamiento en cabeza

El mototambor debe montarse en el extremo de la cabeza (lado de salida) del transportador para que el ramal superior de la banda sea arrastrado bajo tensión.

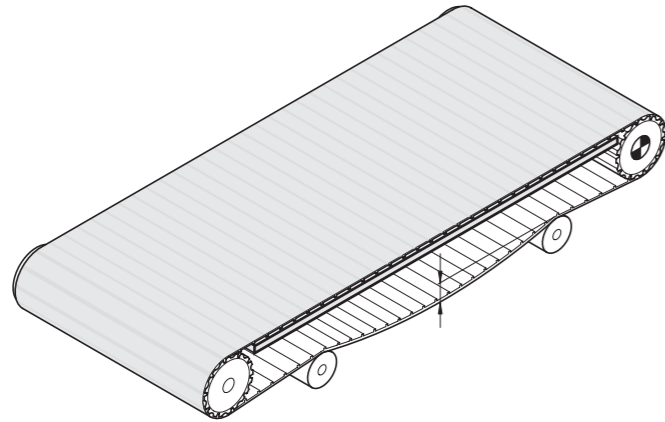


Fig.: Transportador de banda accionado de forma positiva con accionamiento en cabeza

Accionamiento en pie

No se recomienda montar el accionamiento en el extremo del pie. Si el mototambor se encuentra en el extremo del pie (lado de carga) del transportador e intenta empujar la banda, la tensión de banda en el ramal inferior es más alta que en el ramal superior; la banda „salta“ sobre el perfil del revestimiento de goma o de los piñones y forma protuberancias en la longitud de banda sobrante: en este caso ya no está garantizado un transporte seguro de la carga.

Accionamiento central

Los accionamientos centrales son adecuados para transportadores largos con una dirección de transporte y para transportadores reversibles. Los transportadores reversibles con accionamiento central deben planificarse muy meticulosamente. Déjese asesorar por el fabricante de la banda.

Otros transportadores

Transportadores ascendentes

En comparación con los transportadores horizontales, los transportadores ascendentes requieren más energía y una tensión de banda más alta para transportar las mismas cargas. Para los transportadores ascendentes con una dirección de transporte se aconseja un bloqueo de retroceso que impida el retroceso de la banda y de la carga.

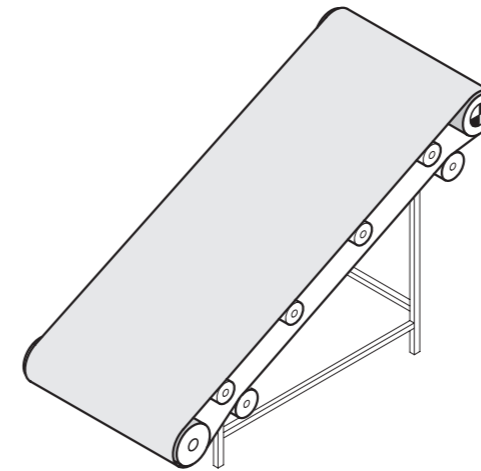


Fig.: Transportador ascendente

Transportadores reversibles con pendiente ascendente o descendente

Aquí un freno electromagnético puede impedir una inversión no intencionada y el retroceso de la banda y de la carga. Para reducir la aceleración y el desplazamiento de la banda en un transportador con pendiente descendente, calcule la potencia como para un transportador con pendiente ascendente.

Transportadores con borde de cuchilla

Los bordes de cuchilla reducen el espacio entre los puntos de transferencia de dos transportadores. Sin embargo, en los transportadores accionados por fricción posiblemente sean necesarias una fuerza de tracción y una tensión de banda considerablemente más altas para superar la fricción más alta entre la banda y el borde de cuchilla. Con el fin de reducir esta fricción, el ángulo de transferencia de la banda deberá aumentarse lo más posible e insertarse un rodillo de pequeño diámetro en lugar del borde de cuchilla.

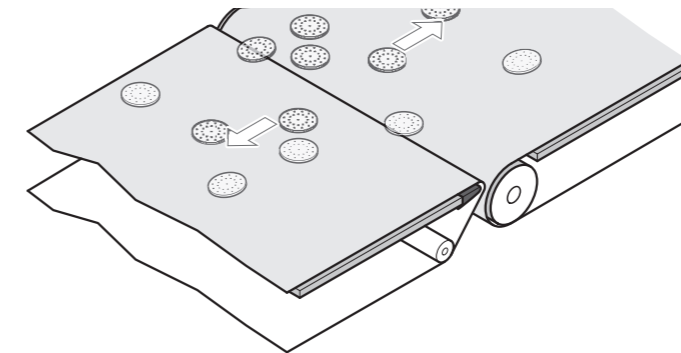


Fig.: Transportador con borde de cuchilla

DIRECTRICES DE CONSTRUCCIÓN

Transportadores en el procesamiento de alimentos

Las directrices de construcción del EHEDG recomiendan el empleo de un marco de transporte inoxidable abierto para facilitar la limpieza, el lavado y la desinfección del transportador, del mototambor y de la banda.

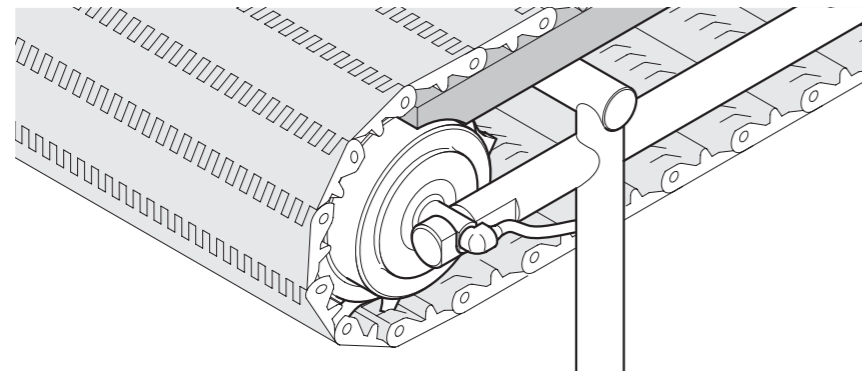


Fig.: Construcción de transportador abierta para una limpieza higiénica

Rascadores y separadores

Si el mototambor está instalado en un rascador o un separador, a menudo se instala verticalmente; para ello se necesita una versión de motor especial con un prensaestopas en el extremo superior (véase la p. 248).

Arranques y paradas frecuentes

Los arranques y paradas frecuentes pueden causar el sobrecalentamiento del motor y el desgaste precoz del engranaje, y reducir de esta forma la vida útil del motor. Para este tipo de aplicaciones, Interroll recomienda la utilización de un convertidor de frecuencia, con el fin de optimizar la pérdida de calor del motor y de reducir mediante la función de arranque suave la carga a la que está sometido el engranaje durante el arranque.

Controles

Interroll suministra frenos, antirretorno, sistemas de realimentación y convertidores de frecuencia para los mototambores ofrecidos.

Regulación de la velocidad

La velocidad del mototambor y, por lo tanto, de la banda transportadora, depende de la carga, de la tensión de banda y del grosor del revestimiento de goma, entre otras cosas. Las velocidades indicadas en las páginas de producto son válidas a plena carga y pueden variar hasta un $\pm 10\%$; para la regulación más precisa de la velocidad se recomienda el empleo de un convertidor de frecuencia, dado el caso en combinación con un encoder. Un transportador corto de menos de 2-3 m de longitud requiere una velocidad de banda lenta; si aquí se utiliza un mototambor con un bobinado de 6, 8 o 12 polos, esto puede causar un sobrecalentamiento del motor. Para este tipo de aplicaciones, Interroll recomienda en lo posible la utilización de motores de 2 y 4 polos en combinación con un convertidor de frecuencia para reducir la velocidad. En general son posibles unas frecuencias bajas con una cierta pérdida de potencia. Pero los

convertidores de frecuencia también pueden emplearse para aumentar la velocidad nominal de un mototambor; sin embargo, a unas frecuencias superiores a 50 Hz se reducirá el par disponible (véase la p. 206). Para información sobre frenos y antirretornos, consulte la p. 158.

Alimentador y control de alimentación

Los movimientos de alimentación pueden controlarse mediante un convertidor de frecuencia con freno de corriente continua (con o sin encoder) o, alternativamente, por medio de un freno electromagnético.

Sistema de realimentación

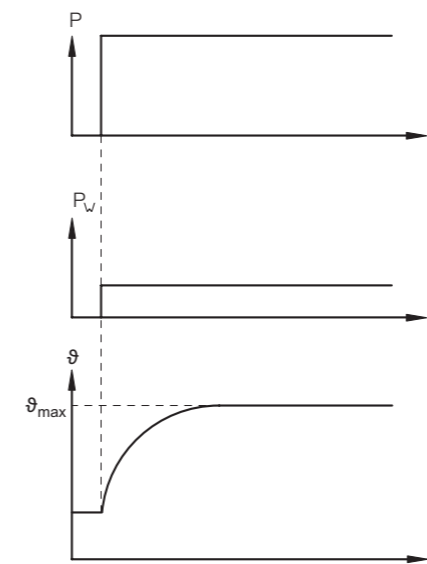
Un encoder integrado suministra datos de velocidad y posición precisos (véase la p. 258).

Modos de funcionamiento

Los siguientes modos de funcionamiento cumplen las especificaciones de la norma IEC 60034-1.

Funcionamiento permanente S1

Funcionamiento a carga constante, cuya duración es suficiente para alcanzar el régimen permanente térmico.



P	Absorción de energía
P _w	Pérdidas eléctricas
θ	Temperatura
θ _{max}	Temperatura máx. alcanzada
t	Tiempo

La mayoría de los bobinados ofrecidos por los Interroll Drum Motor con una eficiencia superior a 0,5 son adecuados para el funcionamiento permanente S1. Los valores de eficiencia de los diferentes mototambores estándar y con bobinado frío pueden consultarse en las tablas de los datos eléctricos bajo el símbolo η .

DIRECTRICES DE CONSTRUCCIÓN

En lugar de utilizar un motor de 6, 8 o 12 polos para el funcionamiento permanente a baja velocidad, es aconsejable emplear un motor de 4 polos (eficiencia >0,5) en combinación con un convertidor de frecuencia, para alcanzar la velocidad deseada.

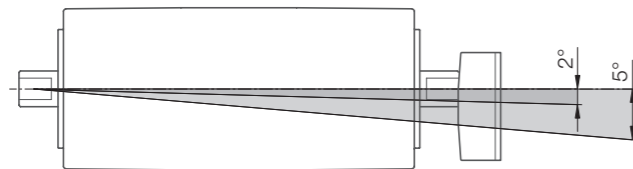
S2 hasta S10

Para los modos de funcionamiento S2 hasta S10, compruebe el periodo de vida útil y dirijase a Interroll.

Condiciones de montaje

Montaje horizontal

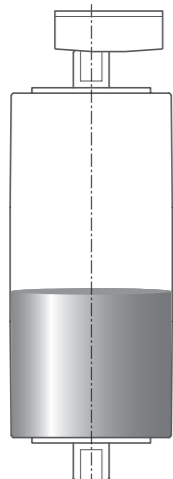
Un mototambor generalmente se monta en posición horizontal en el transportador -paralelamente al rodillo de reenvío y verticalmente con respecto al marco de transporte- para garantizar de esta forma una conducción centrada de la banda.



Todos los mototambores de la serie i y del tipo 80S deben montarse con una desviación máxima de $\pm 5^\circ$ respecto a la horizontal. En los mototambores del tipo 113S, la desviación puede ser de $\pm 2^\circ$, como máximo.

Montaje no horizontal

Para ello se necesita una versión de motor especial con rodamientos especiales en el eje superior. La conexión del cable siempre se realiza arriba, además se necesita una determinada cantidad de aceite para los mototambores no horizontales.



- Volteadores de cajas de cartón
- Desviaciones
- Transportadores de guiado

Posición de montaje correcta del eje del mototambor en caso de montaje horizontal

En los mototambores de la serie i, el eje debe montarse como se muestra en el siguiente esquema. Utilice el símbolo UP o el número de serie como punto de referencia para el posicionamiento.

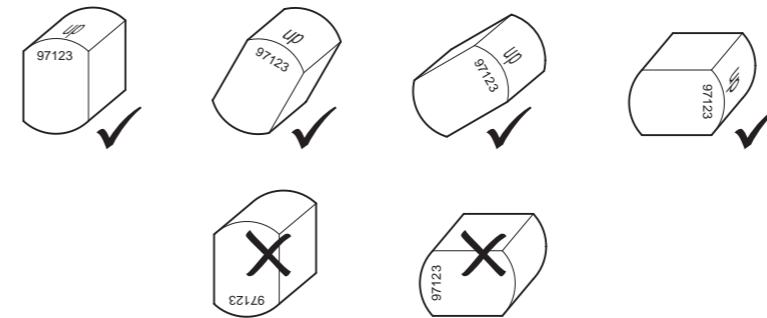


Fig.: Posición de montaje del eje del mototambor

Los mototambores del tipo 80S y 113S pueden montarse en cualquier posición.

Soportes de montaje

Los soportes de montaje deben ser lo suficientemente robustos para soportar la fuerza de tracción de banda y el par de arranque del mototambor. Deben estar completamente apoyados y estar fijados en el marco de transporte, de modo que los extremos del eje no puedan mover ni deformarse. Los planos fresados de los ejes siempre deben descansar completamente sobre los soportes.

- Utilice los soportes de montaje adecuados para el tipo de mototambor, véanse los accesorios en la p. 170.

El juego axial entre los planos fresados y el soporte de montaje no debe ser superior a 1,0 mm.

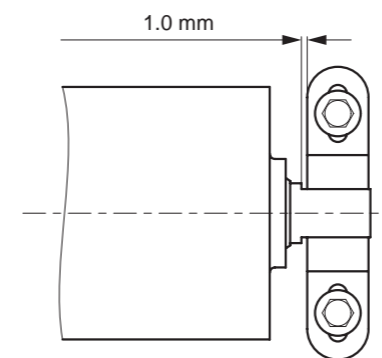


Fig.: Juego axial máximo

Ejemplos

Juego axial

DIRECTRICES DE CONSTRUCCIÓN

El juego de torsión entre los planos fresados y el soporte de montaje no debe ser superior a 0,4 mm.

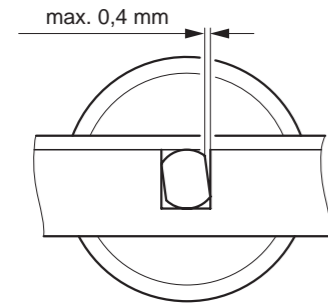


Fig.: Juego de torsión máximo

Si el mototambor se utiliza para frecuentes inversiones de dirección o numerosos arranques y paradas, no debe haber ningún juego entre los planos fresados y el soporte de montaje.

Al menos el 80 % del plano fresado debe apoyarse sobre el soporte de montaje.

El mototambor también puede montarse sin soporte de montaje directamente en el marco de transporte; en este caso los pernos deben quedar colocados en las escotaduras del marco de transporte, correspondientemente reforzadas, para cumplir todas las condiciones arriba mencionadas.

Ajuste de la banda

Los mototambores para bandas accionadas por fricción generalmente se suministran con tubos conificados para garantizar una marcha centrada de la banda y para evitar una desviación de la misma durante el funcionamiento. Sin embargo, la banda deberá comprobarse durante la puesta en servicio, alinearse y, si es preciso, someterse a un mantenimiento.

La diferencia de longitud de ambas diagonales no debe superar un 0,5 %. Las diagonales se miden desde el eje del mototambor hasta el eje del rodillo de reenvío, o entre borde y borde de la banda.

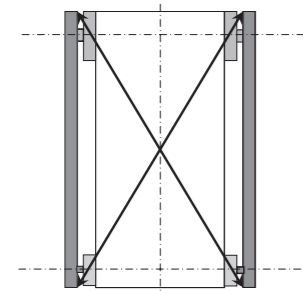


Fig.: Comprobación diagonal

El lado inferior de la banda debe estar a ras con la cuna deslizante o la cuna de rodillos del transportador o estar como máximo 3 mm por encima.

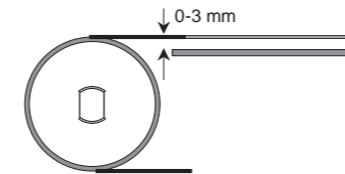


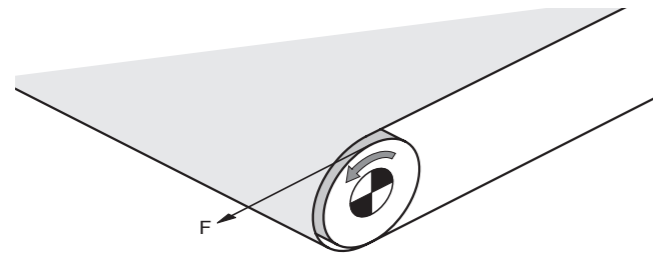
Fig.: Distancia máxima entre la banda y la cuna de transporte

Unos mototambores, bandas o rodillos de reenvío mal alineados pueden causar una fricción elevada y recalentar el mototambor. Esto también puede causar el desgaste prematuro de la banda y del revestimiento de goma.

AYUDAS DE CÁLCULO

Fuerza de tracción de banda

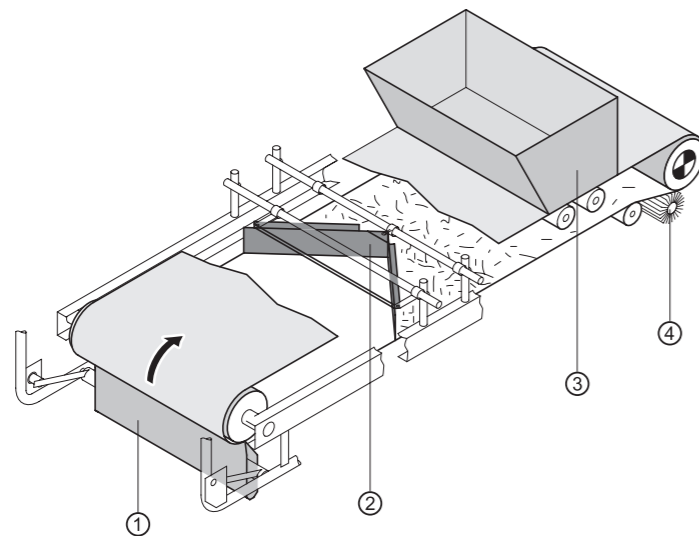
En el presente catálogo se indican la fuerza de tracción, la potencia y la velocidad de banda nominales para cada variante de mototambor.



La fuerza de tracción de banda F puede calcularse con ayuda de las siguientes fórmulas. Alternativamente, Interroll le enviará por correo electrónico un programa de cálculo fácil de usar, si así lo solicita.

Estas fórmulas solo deben considerarse unas directrices porque se basan en unas condiciones de funcionamiento típicas; no se tiene en cuenta la influencia de una fricción adicional a causa de los siguientes factores:

- Contenedores de cargas a granel
- Juntas de goma
- Dispositivos de limpieza como rascadores, rasquetas y cepillos
- Fricción entre el producto y las guías de banda laterales

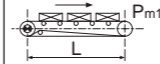
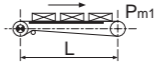
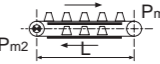


- 1 Rasqueta
- 2 Rascador
- 3 Contenedor de cargas a granel
- 4 Cepillo

Cálculo de la fuerza de tracción de banda (F)

$$F = F_0 + F_1 + F_2 + F_3 + \text{factor de seguridad}$$

Agregue para este cálculo un factor de seguridad del 20 %.

Sistema de transporte	 Transportador con cuna de rodillos	 Transportador con cuna deslizante	 Transportador con cuna deslizante doble
Fuerza sin carga	$F_0 = 0,04 \cdot g \cdot L \cdot (2 P_n + P_{pr})$	$F_0 = g \cdot L \cdot P_n \cdot C_2$	$F_0 = g \cdot L \cdot P_n \cdot (C_2 + C_4)$
Fuerza para el transporte de la carga en un trayecto horizontal	$F_1 = 0,04 \cdot g \cdot L \cdot P_{m1}$	$F_1 = g \cdot L \cdot P_{m1} \cdot C_2$	$F_1 = g \cdot L \cdot (P_{m1} \cdot C_2 + P_{m2} \cdot C_4)$
Fuerza para el transporte de la carga en pendientes	$F_2 = g \cdot H \cdot P_{m1}^*$	$F_2 = g \cdot H \cdot P_{m1}^*$	$F_2 = g \cdot H \cdot (P_{m1} - P_{m2})^*$
Acumulación	$F_3 = g \cdot L \cdot P_{m1} \cdot C_1$	$F_3 = g \cdot L \cdot P_{m1} \cdot C_1$	$F_3 = g \cdot L \cdot (P_{m1} \cdot C_1 + P_{m2} \cdot C_3)$

P_n en kg/m	Peso de banda por metro
P_{pr} en kg/m	Peso de las piezas giratorias del transportador de banda (ramales superior e inferior) por metro de longitud
P_{m1} en kg/m	Peso del producto transportado en el ramal superior por metro de longitud del transportador de banda
P_{m2} en kg/m	Peso del producto transportado en el ramal inferior por metro de longitud del transportador de banda
C_1	Coefficiente de fricción entre el producto y el ramal superior
C_2	Coefficiente de fricción entre el ramal superior y la cuna deslizante
C_3	Coefficiente de fricción entre el ramal inferior y el producto
C_4	Coefficiente de fricción entre el ramal inferior y la cuna deslizante
L en m	Distancia central
H en m	Diferencia de altura en el transportador
F_0 hasta F_3 en N	Componentes de la fuerza de tracción de banda para las condiciones de funcionamiento representadas
g en m/s ²	9,81

* El valor F2 es negativo en el caso de transportadores con pendiente descendente; para evitar una aceleración excesiva a causa de la gravedad, F2 debería calcularse positivamente, es decir, como para un transportador con pendiente ascendente.

AYUDAS DE CÁLCULO

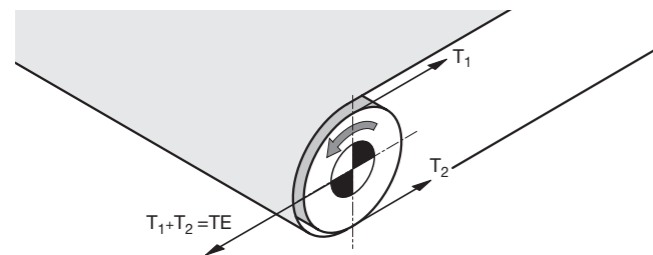
Coefficiente de fricción:

Material de banda	Material de la cuna deslizante C ₂ , C ₄		Material del producto C ₁ , C ₃		
	PE	Acero	Acero	Vidrio, tecnopolímero	Tecnopolímero
PE	0,30	0,15	0,13	0,09	0,08
PP	0,15	0,26	0,32	0,19	0,17
POM	0,10	0,20	0,20	0,15	0,15
PVC/PU		0,30	0,30		0,30
Poliamida o poliéster		0,18	0,18		0,17
Goma	0,40	0,40	0,40		0,40

Tensión de banda

Por favor, tenga en cuenta los siguientes factores al calcular la tensión de banda:

- La longitud y el ancho de la banda transportadora
- El tipo de banda; compruebe la tensión de banda requerida para el transporte de la carga
- Compruebe el alargamiento de la banda requerido para la instalación. En función de la carga, el alargamiento de la banda durante la instalación debe ser de entre el 0,2 % y el 1 %. En total el alargamiento de la banda debe ser como máximo un 1 % de la longitud de la banda.
- Podrá obtener los valores relativos a la tensión y al alargamiento de la banda a través del fabricante de la misma
- Cerciórese de que la tensión de banda requerida no sobrepasa la tensión de banda máxima (TE) del mototambor.



La tensión de banda requerida T1 (arriba) y T2 (abajo) puede calcularse de acuerdo con las especificaciones de la norma DIN 22101 o de la CEMA. Sobre la base de las indicaciones del fabricante de la banda puede determinarse la tensión de banda real de forma aproximada midiendo el alargamiento de la banda durante el tensado. Utilice siempre un medidor de la tensión de banda durante la instalación.

La tensión de banda máxima admisible (TE) de un mototambor está indicada en las tablas de los mototambores de este catálogo. El tipo de banda, el grosor de banda y el diámetro del mototambor deben corresponderse con las indicaciones del fabricante de la banda. Unos mototambores con un diámetro demasiado pequeño pueden causar daños en la banda.

Una tensión de banda excesiva puede dañar los rodamientos del eje y/u otros componentes internos del mototambor y reducir la vida útil del producto.

Carga y método de carga

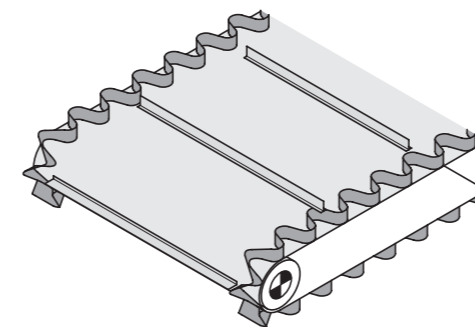
- Adapte la fuerza de tracción y la tensión de banda al procedimiento de carga, por ejemplo, banda de alimentación, contenedor de cargas a granel o carga a granel
- Tenga en cuenta el tipo y la longitud de la carga en relación con cargas puntuales especiales, y cerciórese de que el peso de la carga puntual (en Newton) nunca supera la tensión de banda máx. (TE) del mototambor

Diámetro del mototambor

- Seleccione el mototambor con el diámetro más pequeño que sea adecuado para los parámetros de la aplicación y las condiciones ambientales
- Compruebe el diámetro de flexión mínimo admisible de la banda y elija de forma correspondiente el diámetro del mototambor.

Todas las bandas tienen un diámetro de flexión mínimo en ambas direcciones para el empleo con mototambores o rodillos de reenvío. Observe a tal efecto siempre las indicaciones del fabricante de la banda y elija de forma correspondiente el diámetro del mototambor, en caso contrario pueden producirse daños graves en la banda o en el mototambor. Si el diámetro del mototambor es demasiado pequeño se transmite un par insuficiente a la banda y puede ocurrir que la banda patine o que „salte“.

Un ejemplo como ilustración: la banda abajo representada tiene listones transversales y caras laterales, y requiere un mototambor con un diámetro más grande que una banda plana normal.



AYUDAS DE CÁLCULO

Motores monofásicos

Los motores monofásicos siempre se utilizan cuando no se dispone de una tensión trifásica.

Los motores monofásicos tienen un bobinado principal y un bobinado auxiliar para generar un campo giratorio. El desplazamiento de fase entre la fase principal y la fase auxiliar es generado por un condensador de servicio permanentemente conectado.

Dado que el campo giratorio no es ideal puede estar muy limitado el par de arranque:

- El par de arranque de un motor trifásico generalmente es de un 120-410 % del par nominal
- El par de arranque de un motor monofásico generalmente es de un 65-115 % del par nominal

Algunos motores monofásicos –especialmente en el margen de potencia alto– necesitan un condensador de arranque adicional para alcanzar un par de arranque de un 150-200 % del par nominal. Este condensador de arranque debe conectarse en paralelo al condensador de servicio. Esto debe tener lugar en el mejor de los casos durante el arranque del motor a través de un relé de conmutación en función de la corriente. Una vez alcanzado el par/la corriente correcta, el relé desconectará el condensador de arranque. La capacidad del condensador de servicio y del condensador de arranque siempre está indicada en la placa de características del motor.

Debido al campo giratorio diferente, los motores monofásicos generalmente generan más ruido que los motores trifásicos cuando marchan sin carga. Normalmente se genera un ruido irregular que va aumentando paulatinamente. Este ruido no afecta al funcionamiento del motor y desaparece normalmente en cuanto esté aplicada la tensión de banda o el mototambor funcione bajo carga. Queda excluida cualquier reclamación de daños y perjuicios por este ruido generado.

Todos los condensadores deben pedirse por separado para los mototambores monofásicos. Un relé en función de la corriente adecuado para transformar el condensador de arranque en un condensador de servicio puede suministrarse bajo demanda. Para más información, póngase en contacto con su asesor competente de Interroll. El montaje correcto del condensador de arranque puede consultarse en el esquema de los circuitos suministrado del mototambor.

Interroll recomienda encarecidamente la utilización de motores trifásicos porque son más eficientes y ahorran más energía. La eficiencia puede mejorarse aún más si el motor trifásico se opera a través de un convertidor de frecuencia. Si solo se dispone de una red monofásica, podrá utilizarse un motor trifásico con un convertidor de frecuencia que convierta la tensión de entrada monofásica en una tensión de salida trifásica.

Últimos pasos

Por favor, tenga en cuenta los siguientes factores antes de hacer la selección definitiva:

- La frecuencia de conmutación del motor. Con más de un arranque/parada por minuto deberá considerarse el empleo de un convertidor de frecuencia (en caso de dudas, diríjase a Interroll)
- Seleccione el mototambor que tenga la fuerza de tracción de banda, la tensión de banda y la velocidad necesarias para su aplicación, así como el diámetro adecuado.
- Si la velocidad requerida no aparece en las tablas de los mototambores, utilice un convertidor de frecuencia y seleccione el mototambor con la velocidad que más se asemeje, o diríjase a Interroll.
- Los mototambores con un número de pares de polos más bajo y una cantidad más baja de etapas de engranaje son más económicos.
- Utilice el configurador de mototambores para comprobar su selección.

CONVERTIDORES DE FRECUENCIA



Un convertidor de frecuencia puede controlar la velocidad a la que el mototambor acciona el transportador. Los convertidores de frecuencia de Interroll están preajustados de acuerdo con los datos del motor y, por lo tanto, garantizan un funcionamiento sin errores y una vida útil más larga de los componentes del motor.

Características

- Instalación rápida y sencilla
- Amplia gama de velocidades
- Arranques y paradas suaves y, a la vez, potentes
- Rampa de aceleración para un transporte suave de la carga a transportar
- Protección contra sobrecalentamiento. Una protección de este tipo es importante para el empleo del mototambor sin banda o con bandas estrechas o accionadas de forma positiva. La protección contra sobrecalentamiento causa una reducción de potencia de aprox. un 18 %.
- La potencia reducida se calcula de la siguiente manera: $P_N \text{ reducida} = P_N \times 0,83$
- La fuerza de tracción de banda reducida se calcula de la siguiente manera: $F_N \text{ reducida} = F_N \times 0,83$
- Consumo energético mas bajo mediante aprovechamiento óptimo de la energía
- Regulación de potencia sin escalones
- Adecuado para posicionamiento en caso de uso conjunto con un encoder
- Freno de corriente continua dinámico
- Con filtro EMC integrado o externo
- Puede sustituir motores monofásicos

Selección

Seleccione un convertidor de frecuencia sobre la base de la potencia nominal y la corriente nominal de su mototambor, así como la tensión nominal de entrada (véase la p. 206).

Si se utiliza un convertidor de frecuencia para cumplir las especificaciones EMC locales, deberá pedirse el mototambor con un cable apantallado. Recomendamos una instalación de los filtros del motor en la salida del convertidor de frecuencia para evitar unos picos de tensión en los bobinados del motor, causados por la reflexión de ondas. Los bobinados de los motores de Interroll están dimensionados para unos picos de tensión de hasta 1000 V por microsegundo.

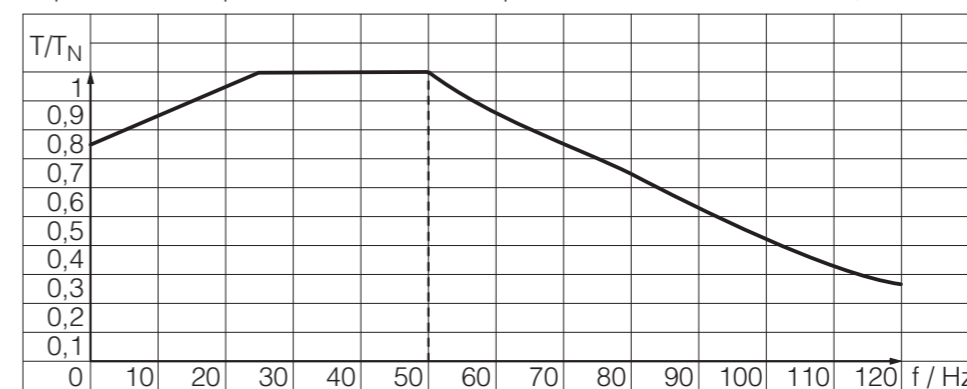
En los convertidores de frecuencia de Interroll, la longitud máxima del cable del motor sin filtro es de 20 m. En otros fabricantes puede variar esta longitud máxima recomendada sin filtro, y debe equivaler a las recomendaciones del fabricante.

Hay que proceder con especial precaución en aplicaciones con altas frecuencias de salida. Las altas frecuencias

pueden causar ruidos, vibraciones y resonancias, y reducen el par de salida del motor. Sin embargo, unas frecuencias muy bajas pueden causar un sobrecalentamiento del motor y unas pérdidas de potencia. Esto depende del entorno de la aplicación y de los parámetros del convertidor de frecuencia.

En los mototambores para frecuencias muy bajas, la potencia del motor nominal debe ser un 20 % más alta de la requerida para la aplicación. En caso de dudas, por favor, póngase en contacto con Interroll.

El par de salida disponible del mototambor depende de la frecuencia de servicio; véase a tal efecto el diagrama.



T Par disponible

T_N Par nominal

f Frecuencia

En motores con una frecuencia de 50 Hz, la forma hiperbólica en el diagrama en el caso de un funcionamiento con unas frecuencias superiores a 80 Hz es sustituida por una función cuadrática (bajo la influencia del par de vuelco y de la tensión).

En el caso de utilizar la curva de 87 Hz, por favor, póngase en contacto con Interroll porque en este caso se produce una pérdida de potencia adicional en el motor con un desarrollo de calor anormal. Este procedimiento no es adecuado para mototambores bipolares.

Para la reducción de las emisiones EMC, el mototambor deberá estar equipado con un cable apantallado si se utiliza con un convertidor de frecuencia.

ESPECIFICACIÓN DE MATERIALES

Motor

Tolerancias	Para todos los datos, exceptuando la tensión nominal, el número de pares de polos, el número de fases y las dimensiones, es válida una tolerancia de entre +10 % y -15 %.
Tensión nominal	Los motores (230 / 400 V / 50 Hz) están diseñados según IEC 60034-1 para la utilización en un rango de tensión de $\pm 5\%$ de la tensión nominal. A la entrega, el motor está configurado para el funcionamiento con tres fases / 400 V / 50 Hz, salvo indicación contraria.
Velocidad	Para todas las velocidades indicadas en el presente catálogo tiene validez una tolerancia de $\pm 10\%$. La velocidad depende de la temperatura, de la carga y de los factores de fricción.
Tamaño del motor	Todos los bobinados del estator se fabrican de conformidad con la Comisión Electrotécnica Internacional (IEC) DS 188 IV B1 y VDE 0530.
Tipo de motor	Motor de jaula de ardilla AC asíncrono.
Otras tensiones y frecuencias	<ul style="list-style-type: none"> Están disponibles mototambores para otras tensiones y frecuencias bajo demanda Los mototambores de la serie S generalmente se ofrecen con una opción de tensión -conexión en estrella o triángulo-, pero bajo demanda también están disponibles con conexión en estrella/triángulo Los mototambores de la serie i se ofrecen con conexión en estrella/triángulo, a no ser que tengan un freno; en este caso solo estará disponible una tensión
Motores cambiapolos	Para la puesta a disposición de dos velocidades están disponibles unos motores de dos velocidades. La relación de las velocidades es de 1:2, de acuerdo con el número de pares de polos utilizado. Alternativamente Interroll recomienda la utilización de motores estándar con convertidores de frecuencia, con el fin de optimizar la potencia mediante diferentes velocidades, una velocidad variable, la regulación de la velocidad, unas rampas de tiempo o una función de arranque suave.
Motores trifásicos	Salvo indicación contraria, todos los motores están diseñados por defecto para el funcionamiento con tres fases / 400 V / 50 Hz. A petición Interroll puede suministrar todas las tensiones y frecuencias estándar para un empleo a escala mundial de los motores.

Protección térmica

Todos los Interroll Drum Motors llevan integrado un interruptor de protección térmico del bobinado; este consta de un sencillo interruptor bimetálico en las conexiones frontales del motor. Este debe estar conectado externamente, de tal modo que se desconecte el suministro de corriente al motor mediante la interrupción de un relé o de la bobina de reactancia de un guardamotor externo. Si comienza a recalentarse el bobinado del estator en el caso de una sobrecarga térmica, el interruptor se activa a una temperatura predefinida (estándar: 130 °C) y de esta forma se interrumpe el suministro de corriente. Si la protección térmica del bobinado no está conectada como arriba descrito, se perderá la garantía. Por favor, póngase en contacto con Interroll si desea utilizar otro tipo de protección térmica del bobinado.

En el caso de utilizar un convertidor de frecuencia, la protección térmica deberá conectarse a la entrada/salida del convertidor.

Para una protección óptima debe combinarse la protección térmica del bobinado integrada a través de una conexión correspondiente con una protección contra sobrecalentamiento externa adicional.

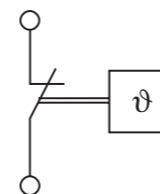


Fig.: Protección térmica/contra sobrecarga estándar: se rearma automáticamente

Vida útil: 10 000 Ciclos

AC	cos = 1	2,5 A	250 V AC
	cos = 0,6	1,6 A	250 V AC
DC	cos = 1	1,6 A	24 V DC
	cos = 0,6	1,25 A	48 V DC

Vida útil: 2000 Ciclos

AC	cos = 1	6,3 A	250 V AC
Temperatura de rearme		40 K \pm 15 K	
Resistencia		< 50 m Ω	
Tiempo de rebote de contacto		< 1 ms	

Protección
óptima

ESPECIFICACIÓN DE MATERIALES

Tubo

Tubo de acero normal de pared gruesa, conificado para guiar fiablemente la banda. Alternativamente el tubo también puede realizarse en acero inoxidable (AISI 304). La variante en acero inoxidable es más resistente a las sustancias químicas y es adecuada para aplicaciones con alimentos.

Los tubos con una conificación especial y ranuras se utilizan para transportadores con varias bandas.

Material	Normas	Número de material	Nombre abreviado
Acero normal	EN 10027	1.0037	S235 JR
Acero inoxidable	EN 10027	1.4301	X5CrNi18-10

Tapa de cierre

Los Interroll Drum Motors tienen unas tapas de cierre encajadas a presión y pegadas. Las tapas de cierre son de aluminio resistente al agua de mar, pero también pueden realizarse en acero inoxidable.

Interroll ofrece las siguientes variantes de tapa de cierre:

- Estándar
- Con ranuras en V
- Con ranuras en O
- Con piñones

Material	Normas	Número de material	Nombre abreviado
Acero normal	EN 10027	1.0037	S235 JR
Acero inoxidable	EN 10027	1.4305	X8CrNiS18-9
Aluminio	EN 10027	3.2385	D-AISI10Mg

Eje

Los ejes anterior y posterior son de acero normal y, opcionalmente, de acero inoxidable (AISI 304); ambos ejes tienen el mismo diámetro y las mismas longitudes del plano fresado del eje en ambos extremos.

Interroll ofrece las siguientes variantes de eje:

- Estándar
- Rosca pasante

Material	Normas	Número de material	Nombre abreviado
Acero normal	EN 10027	1.0037	S235 JR
Acero inoxidable	EN 10027	1.4305	X8CrNiS18-9

Sistema de sellado

Todos los componentes internos están completamente protegidos por medio de una junta labial doble (FPM o NBR) colocada en ambas tapas de cierre.

Los mototambores de la serie i tienen una junta laberíntica externa, así como unos casquillos templados y rectificados debajo de los anillos de obturación del eje para aumentar la potencia y la vida útil.

Para un sellado adicional, todos los mototambores, exceptuando el 80S y el 113S, disponen de unas juntas laberínticas externas.

Material	Normas	Número de material	Nombre abreviado
Acero normal, zincado	EN 10027	1.0037	S235 JR
Acero inoxidable	EN 10027	1.4301	X5CrNi18-10

Los Interroll Drum Motors cumplen de serie el grado de protección IP66.

Protección contra cuerpos extraños			Protección de los componentes internos contra la penetración de agua con efectos perjudiciales		
Símbolo	IP, primera cifra	Definición	Símbolo	IP, segunda cifra	Definición
	5	Protegido contra el polvo		4	Protegido contra las salpicaduras de agua
	6	Hermético al polvo		5	Protegido contra los chorros de agua (boquilla P1 6,3 mm, caudal de agua 12,5 l/min ±5 %)
				6	Protegido contra fuertes chorros de agua similares al oleaje del mar (boquilla P2 12,5 mm, caudal de agua 100 l/min ±5 %)
				7	En el caso de una inmersión temporal (30 min.) del aparato en una profundidad de agua de 1 m en condiciones de presión y tiempo estandarizadas, no debe penetrar agua ni ejercer efectos perjudiciales.

Grado de protección

ESPECIFICACIÓN DE MATERIALES

Planificación
Especificación
de materiales

Conexión eléctrica

Especificaciones de material para cajas de bornes, y prensaestopas rectos y acodados.

El motor está conectado por un cable externo de al menos 1 m de longitud a través de un eje hueco con una caja de bornes o un prensaestopas. Están disponibles prensaestopas rectos y prensaestopas acodados.

Si varían las temperaturas ambiente, p. ej. entre -5 y +40 °C, puede formarse agua condensada en la caja de bornes. En estos casos es aconsejable utilizar cables con prensaestopas rectos o acodados.

Prensaestopas rectos y prensaestopas acodados

Material	Normas	Número de material	Nombre abreviado
Acero inoxidable	EN 10027	1.4305	X8CrNiS18-9
Latón/níquel	EN 10027	2.0401	CuZn39Pb3
Tecnopolímero	ISO 1043	SK605 NC10	Polibutilentereftalato Crastin

Caja de bornes

Material	Normas	Número de material	Nombre abreviado
Acero inoxidable	EN 10027	1.4305	X8CrNiS18-9
Aluminio	EN 10027	3.2385	CuZn39Pb3
Tecnopolímero	ISO 1874	PA 6, MHR, 14-090, GF30	Grilon BG-30 S

Revestimiento de goma

El material de goma sintético se caracteriza por sus buenas propiedades de desgaste y una excelente resistencia frente al aceite, los combustibles y otras sustancias químicas; además puede limpiarse fácilmente. Su resistencia convierte al NBR en el material perfecto para el revestimiento de goma de los tubos de tambor. Puede emplearse en la mayoría de las aplicaciones con cargas unitarias. El NBR es resistente a temperaturas de -40 a +120 °C; generalmente el caucho de nitrilo es resistente a los hidrocarburos alifáticos pero, al igual que el caucho natural, puede ser corroído por el ozono, los hidrocarburos aromáticos, las cetonas, los ésteres y los aldehídos. El NBR blanco está aprobado por la FDA y se utiliza en la industria alimentaria.

El PU representa cualquier polímero compuesto por una cadena de unidades orgánicas con enlaces de uretano (carbonato). El material es resistente a la fisuración y es superior a los materiales de goma. El poliuretano muestra una extraordinaria resistencia frente al oxígeno, el ozono, la luz UV y las condiciones ambientales generales. La mayoría de los compuestos ofrece una vida útil extremadamente larga, una buena resistencia frente al calor y al frío a unas temperaturas de entre -35 y +80 °C, y está aprobada por la FDA.

Nota: Grosor mín. de la capa de PU 4 mm, longitud máx. de tubo (SL) 1200 mm.

Los revestimientos de goma NBR vulcanizados en caliente se utilizan para aumentar la fricción entre el mototambor y la banda transportadora (para aplicaciones con un par elevado), y para reducir el patinaje de la banda. Los revestimientos de goma perfilados se utilizan para el accionamiento de bandas modulares y en otras aplicaciones especiales. Debido a las altas temperaturas durante la vulcanización en caliente, el revestimiento de goma debe aplicarse al tubo antes del montaje final de los mototambores. El resultado es un revestimiento de goma muy robusto, fijamente unido al tubo, adecuado para aplicaciones con un par elevado. Este método garantiza una larga vida útil y es recomendable para aplicaciones exigentes en términos de higiene.

Nota: Los revestimientos de goma perfilados de NBR no están recomendados para la utilización con bandas de PU moldeadas en caliente porque la alta fricción puede causar irregularidades en la marcha de la banda.

Los revestimientos de goma NBR vulcanizados en frío se utilizan para aumentar la fricción entre el tambor y la banda, y para reducir el patinaje de la banda. En la vulcanización en frío, el revestimiento de goma se aplica al tubo mediante un adhesivo (cemento) especial. En aplicaciones con pares elevados, estos revestimientos de goma tienen una vida útil más corta que los revestimientos de goma vulcanizados en caliente. El caucho de NBR blanco vulcanizado en frío está aprobado por la FDA; sin embargo, no es la mejor elección para las aplicaciones con alimentos o para otras aplicaciones exigentes en términos de higiene, porque en la zona de paso entre el adhesivo y el revestimiento de goma pueden asentarse bacterias. El revestimiento de goma se adapta a la forma del tubo del tambor (conificado o cilíndrico) y no se retoca tras la aplicación. Sin embargo, el procedimiento también puede aplicarse en mototambores totalmente montados, por lo que representa una solución rápida y sencilla.

El PU se moldea o se funde en un proceso químico de dos fases para fabricar revestimientos de goma para tubos de tambor o piñones para el empleo con bandas modulares. El tubo o el piñón con el revestimiento de goma de PU se coloca seguidamente en un horno, con el fin de estabilizar la reacción química y de obtener la dureza y las propiedades mecánicas deseadas. Este procedimiento se aplica antes del montaje final del mototambor. Para el accionamiento de bandas termoplásticas, no modulares, están disponibles unos revestimientos de goma de PU con una fricción más baja.

Aprobaciones y certificaciones

Los Interroll Drum Motors pueden certificar y aprobarse para el mercado norteamericano según UL 1004 y para el mercado canadiense según cUL. Una certificación NSF solo está disponible bajo demanda. Todos los mototambores están disponibles en versión conforme a la CSA (Canadian Standard Association). Bajo demanda y con un coste adicional puede adjuntarse un certificado correspondiente a cada mototambor.

Los Interroll Drum Motors para el empleo en la industria alimentaria están aprobados por la EHEDG; sus materiales cumplen las especificaciones de la FDA, de la CE 1935/2004 y de Ecolab.



Vulcanización
en caliente

Vulcanización
en frío

Procesamiento
de PU

Condensación
en la caja de
bornes

NBR

PU

CABLES

Serie i

En las páginas de producto encontrará una selección de prensaestopas acodados y rectos para los siguientes cables (cajas de bornes opcionales inclusive); estos son adecuados para la mayoría de las aplicaciones estándar.

Para el funcionamiento del motor a través de un convertidor de frecuencia para reducir las emisiones EMC, utilice un cable apantallado.

Número de referencia	RCB0101	RCB0102	RCB0103	RCB0104	RCB0105	RCB0106	RCB0107	RCB0108
Cables de corriente (cantidad)	7	7	7	7	4	7	7	4
Sección mm ²	0,75	0,75	0,75	0,75	0,75	0,50	0,50	0,50
Código numérico o código de color	Código numérico	Código numérico	Código numérico	Código numérico	Código numérico	Código numérico	Código numérico	Código numérico
Aislamiento del cable (cables de corriente)	PVC	PVC	PP	PP	ETFE	ETFE	ETFE	ETFE
Sin halógenos	No	No	Sí	Sí	No	No	No	Sí
Cables de datos (cantidad)	2	2	2	2	2	2	2	2
Sección mm ²	0,34	0,34	0,34	0,34	0,34	0,34	0,34	0,34
Código numérico o código de color	Código de color	Código de color	Código de color	Código de color	Código de color	Código de color	Código de color	Código de color
Aislamiento del cable (cables de datos)	PVC	PVC	PP	PP	ETFE	ETFE	ETFE	ETFE
Sin halógenos	No	No	Sí	Sí	No	No	No	Sí
Aislamiento del revestimiento	PVC	PVC	PUR	PUR	PVC	PVC	PVC	PUR
Sin halógenos	No	No	Sí	Sí	No	No	No	Sí
Color del revestimiento	Negro	Naranja	Negro	Naranja	Naranja	Negro	Naranja	Naranja
Apantallado (cobre / acero)	-	Cobre	-	Cobre	Cobre	-	Cobre	Cobre
Diámetro exterior mm	9,20 ±0,3	9,98 ±0,3	9,20 ±0,3	9,80 ±0,3	7,10 ±0,3	6,80 ±0,3	7,60 ±0,3	7,80 ±0,2
Tensión de funcionamiento 300 / 600 V	600	600	600	600	600	600	600	600
Rango de temperatura °C	-20 hasta +105 según UL	-20 hasta +105 según UL	-20 hasta +80 según UL	-20 hasta +80 según UL	-20 hasta +105 según UL	-20 hasta +105 según UL	-20 hasta +105 según UL	-20 hasta +105 según UL
Aprobación	UL/cUL	UL/cUL	UL/cUL	UL/cUL	UL/cUL	UL/cUL	UL/cUL	UL/cUL

Serie S

En las páginas de producto encontrará una selección de prensaestopas acodados y rectos para los siguientes cables (cajas de bornes opcionales inclusive); estos son adecuados para la mayoría de las aplicaciones estándar.

Para el funcionamiento del motor a través de un convertidor de frecuencia para reducir las emisiones EMC, utilice un cable apantallado.

Prensaestopas (solo serie S)

Los cables PUR o los cables con apantallamiento externo posiblemente no sean adecuados para algunas aplicaciones en el sector alimentario. Para este tipo de aplicaciones puede pedirse una protección de cable azul opcional. Esta protege el cable de la luz UV y de los productos de limpieza. Al pedir la protección de cable azul, por favor seleccione un prensaestopas en las páginas de producto.

Número de referencia	S1K0F9	S1K001	S1K010	S1KN07	S1KS02
Cables de corriente (cantidad)	9	6	6	7	6
Sección mm ²	0,75	0,75	0,75	0,75	0,75
Código numérico o código de color	Código numérico + código de color	Código de color	Código de color	Código numérico + código de color	Código de color
Aislamiento del cable (cables de corriente)	PVC	PVC	PP	PVC	PP
Sin halógenos	No	No	Sí	No	Sí
Cables de datos (cantidad)	-	-	-	-	-
Sección mm ²	-	-	-	-	-
Código numérico o código de color	-	-	-	-	-
Aislamiento del cable (cables de datos)	-	-	-	-	-
Sin halógenos	-	-	-	-	-
Aislamiento del revestimiento	PVC	PVC	PUR	PVC	PUR
Sin halógenos	No	No	Sí	No	Sí
Color del revestimiento	Negro	Negro	Gris	Negro	Gris
Apantallado (cobre / acero)	-	-	-	-	Cobre
Diámetro exterior mm	7,30	7,15	7,15	7,15	7,15
Tensión de funcionamiento V	460/800	460/800	450/750	300/500	460/800
Tensión de funcionamiento según UL V	300/500	300/500	340/600	300/500	300/500
Rango de temperatura °C	-40 hasta +105 (UL)	-40 hasta +105 (UL)	-40 hasta +90 (UL)	-40 hasta +105 (UL)	-40 hasta +105 (UL)
Aprobación	UL/cUL	UL/cUL	UL/cUL	UL/cUL	UL/cUL

ACEITE

Todos los mototambores llevan una carga de aceite adecuada. Están disponibles aceites minerales, aceites sintéticos, aceites de calidad alimentaria y aceites para bajas temperaturas. El aceite de calidad alimentaria está aprobado por la FDA y USDA; las clases de viscosidad ISO cumplen la norma ISO 3498-1979.

Mototambor	Tipo de aceite	Temperatura ambiente	Viscosidad	Número de referencia
80S	mineral	+10 hasta +40 °C	ISO VG 68	OL0168
	calidad alimentaria, sintético	+10 hasta +40 °C	ISO VG 68	OL0002
80S, motor trifásico	para bajas temperaturas, calidad alimentaria, sintético	-25 hasta +20 °C	ISO VG 15	OL0215
113S	mineral	0 hasta +40 °C	ISO VG 32	OL0132
	calidad alimentaria, sintético	0 hasta +40 °C	ISO VG 32	OL0232
	para bajas temperaturas, calidad alimentaria, sintético	-25 hasta +20 °C	ISO VG 15	OL0215
80i	mineral	+5 hasta +40 °C	ISO VG 100	OL0003
	para bajas temperaturas, calidad alimentaria, sintético	-20 hasta +40 °C	ISO VG 68	OL0002
80i con freno	para bajas temperaturas, calidad alimentaria, sintético	-10 hasta +40 °C	ISO VG 68	OL0002
113i hasta 315i	mineral	+5 hasta +40 °C	ISO VG 100	OL0003
	para bajas temperaturas, calidad alimentaria, sintético	-25 hasta +40 °C	ISO VG 150	OL0001
113i hasta 315i con freno	mineral	+10 hasta +40 °C	ISO VG 100	OL0003
	calidad alimentaria, sintético	+10 hasta +40 °C	ISO VG 150	OL0001
	para bajas temperaturas, calidad alimentaria, sintético	-10 hasta +15 °C	ISO VG 68	OL0002

Nota: A unas temperaturas inferiores a +1 °C, Interroll recomienda la utilización de una calefacción de parada (tensión de corriente continua) para evitar daños en las juntas, así como problemas de arranque o fallos en el freno. La tensión de corriente continua correcta puede consultarse en la tabla de variantes de motor.



El aceite de calidad alimentaria sintético cumple las especificaciones NDF, ISO 21469 y FDA

ESQUEMAS DE CONEXIONES

Abreviaturas

Índice de abreviaturas:		
TC: Protección térmica	1~: Motor monofásico	Cr: Condensador de servicio
BR: Freno electromagnético	3~: Motor trifásico	Cs: Condensador de arranque
NC: No conectado		
rd: rojo	gy: gris	wh: blanco
ye: amarillo	gn: verde	or: naranja
bu: azul	bn: marrón	vi: violeta
bk: negro	pk: rosa	(): otro color

Rotación

Nota: El sentido de rotación del mototambor está indicado en los esquemas de conexiones. La rotación indicada es correcta si el motor se observa desde el lado de conexión.

Esquemas de conexiones para Interroll Drum Motors 80S, 113S

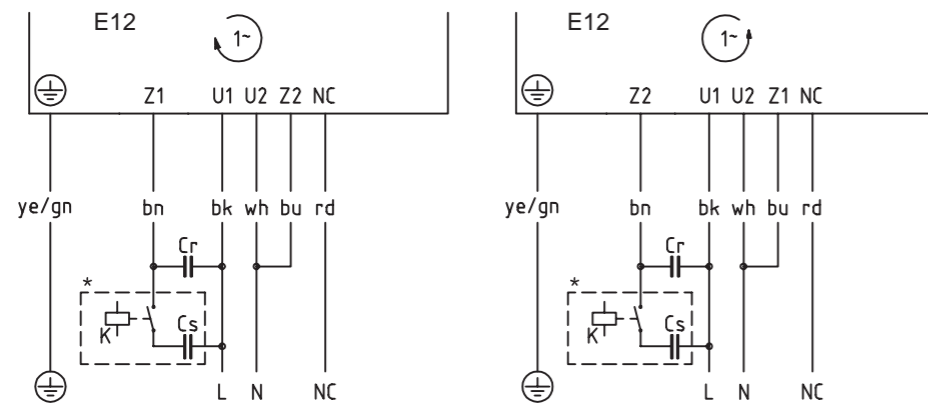


Fig.: Monofásica, cable de 6 conductores

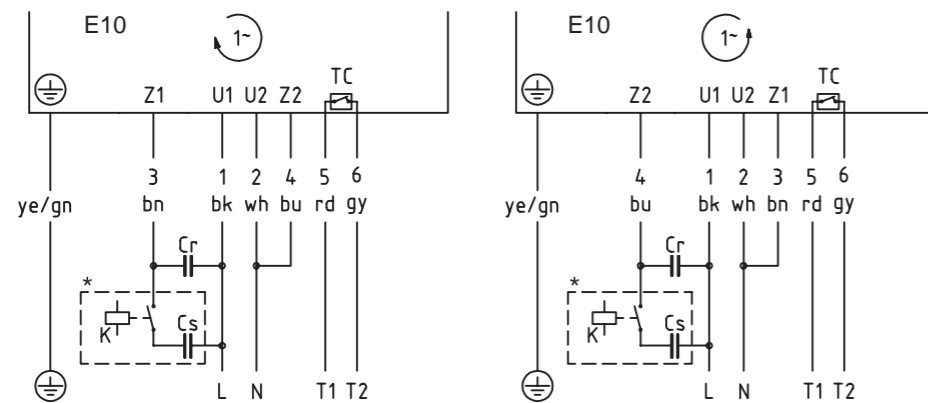


Fig.: Monofásica, cable de 7 conductores

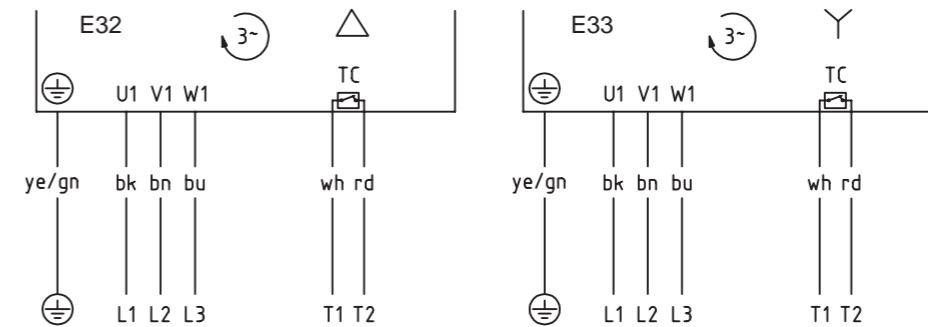


Fig.: Trifásica, cable de 6 conductores, bobinado para 1 tensión, conexión en triángulo o estrella (conexión interior)

Conexión en triángulo: tensión baja; conexión en estrella: tensión alta

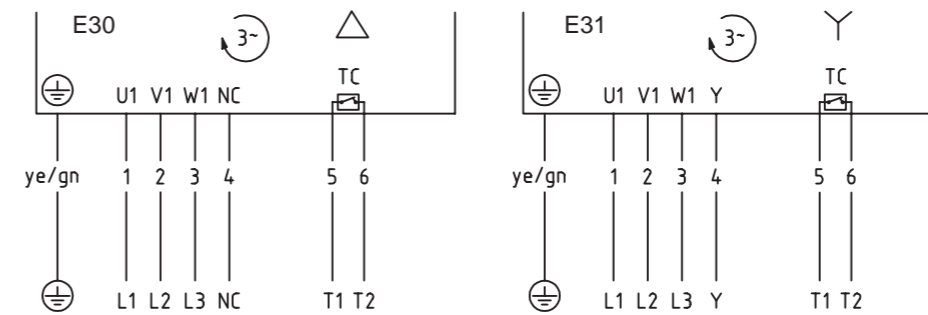


Fig.: Trifásica, cable de 7 conductores, bobinado para 1 tensión, conexión en triángulo o estrella (conexión interior)

Conexión en triángulo: tensión baja; conexión en estrella: tensión alta

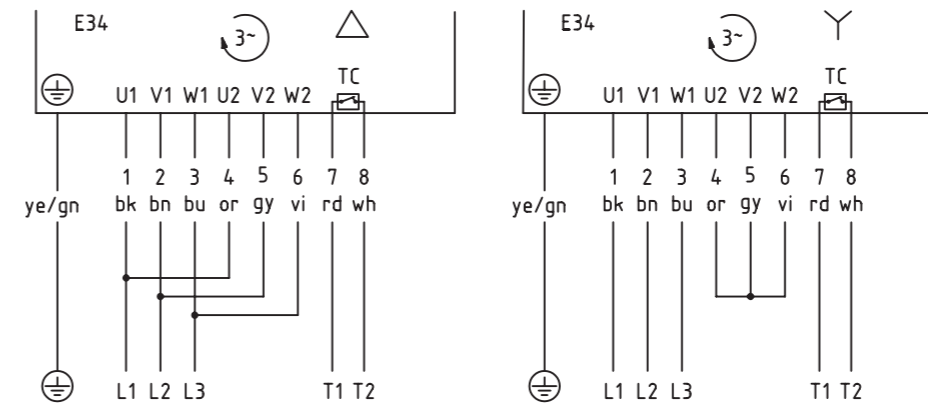


Fig.: Trifásica, cable de 9 conductores, bobinado para 2 tensiones, conexión en triángulo o estrella

Conexión en triángulo: tensión baja; conexión en estrella: tensión alta

ESQUEMAS DE CONEXIONES

Caja de bornes

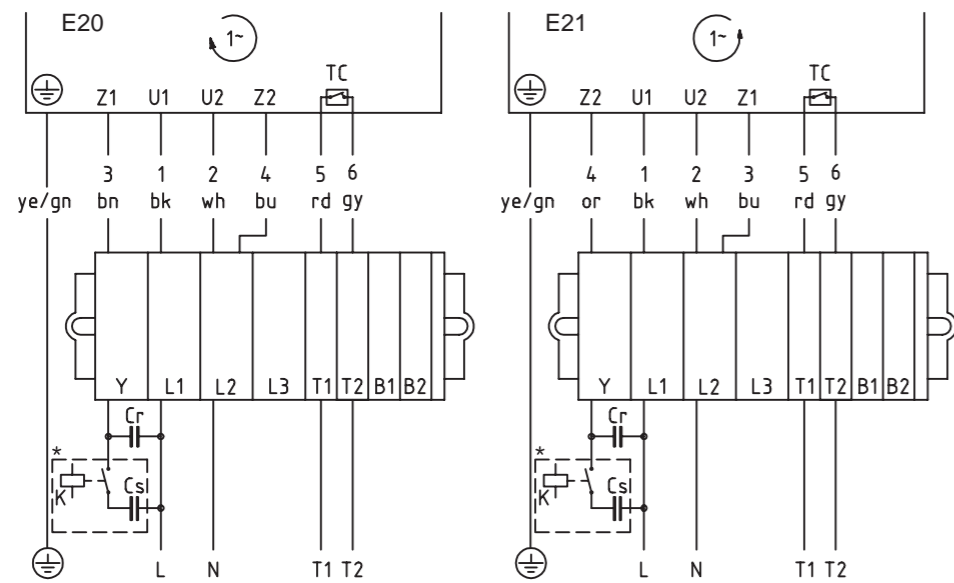


Fig.: Monofásica, cable de 7 conductores

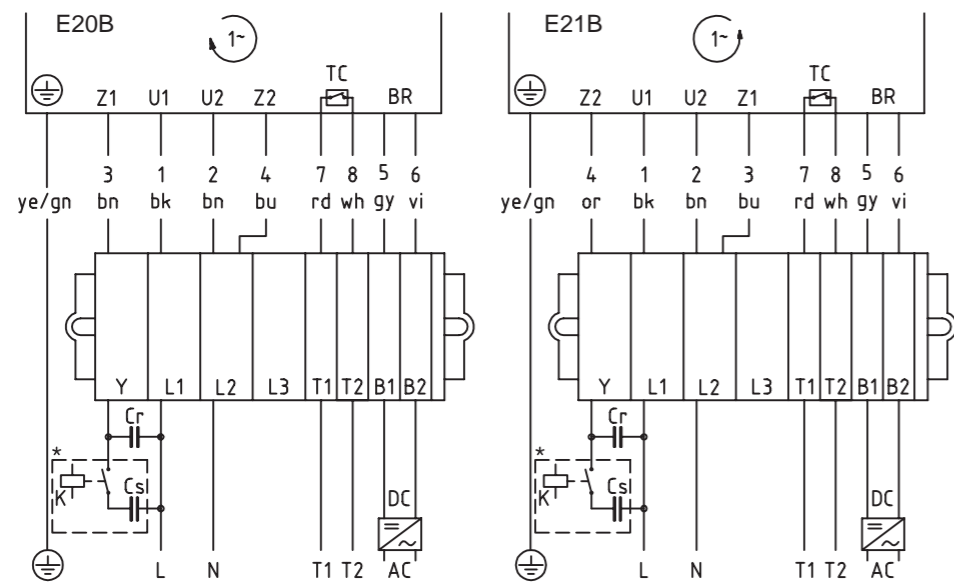


Fig.: Monofásica, cable de 9 conductores, con freno

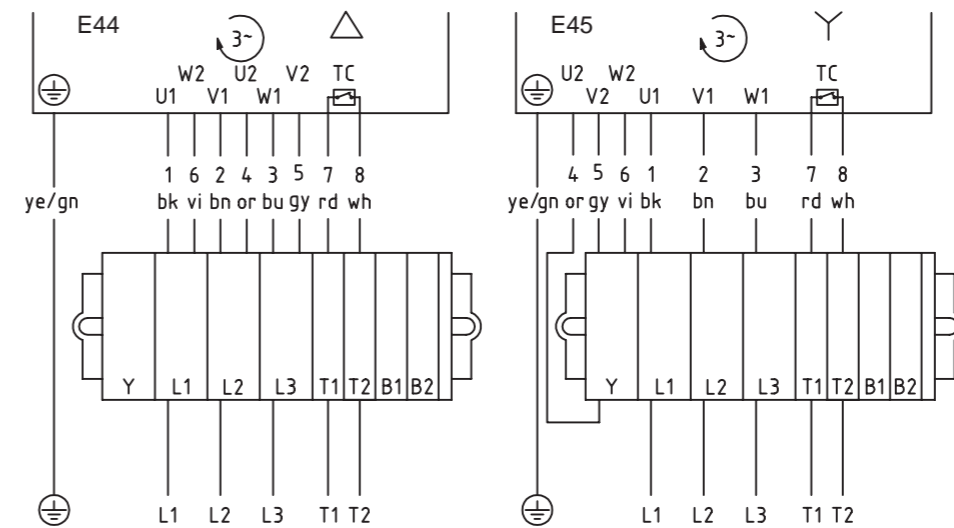


Fig.: Trifásica, cable de 9 conductores, bobinado para 2 tensiones, conexión en triángulo o estrella

Conexión en triángulo: tensión baja; conexión en estrella: tensión alta

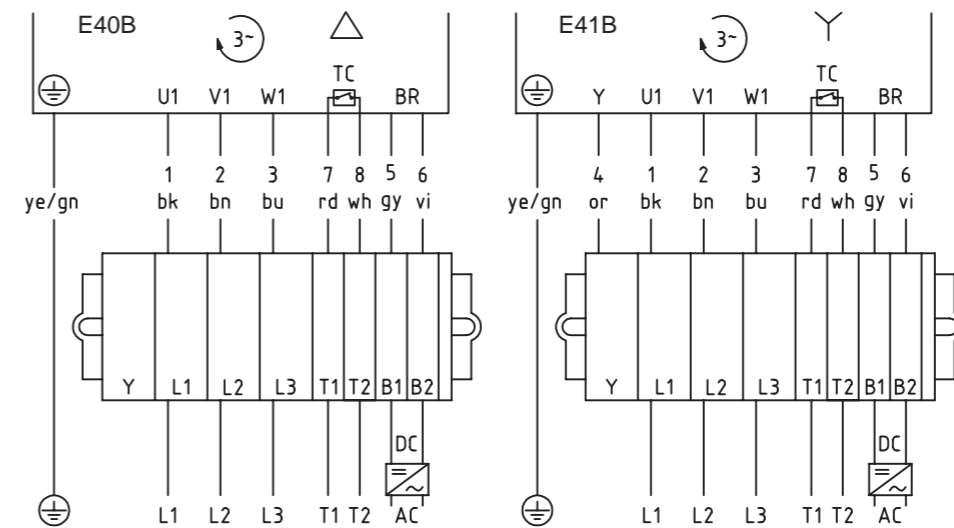


Fig.: Trifásica, cable de 9 conductores, bobinado para 1 tensión, conexión en triángulo o estrella

(conexión interior), con freno

Conexión en triángulo: tensión baja; conexión en estrella: tensión alta

ESQUEMAS DE CONEXIONES

Esquemas de conexiones para Interroll Drum Motors 80i, 113i, 138i, 165i, 216i, 217i, 315i

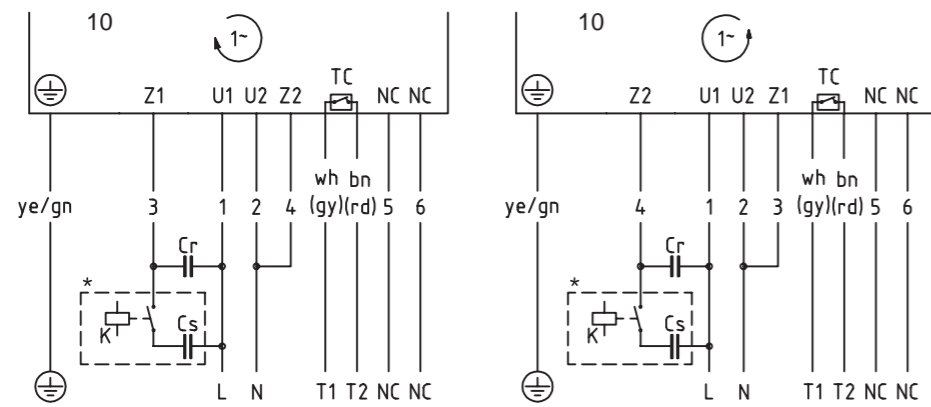


Fig.: Monofásica, cable de 7+2 conductores

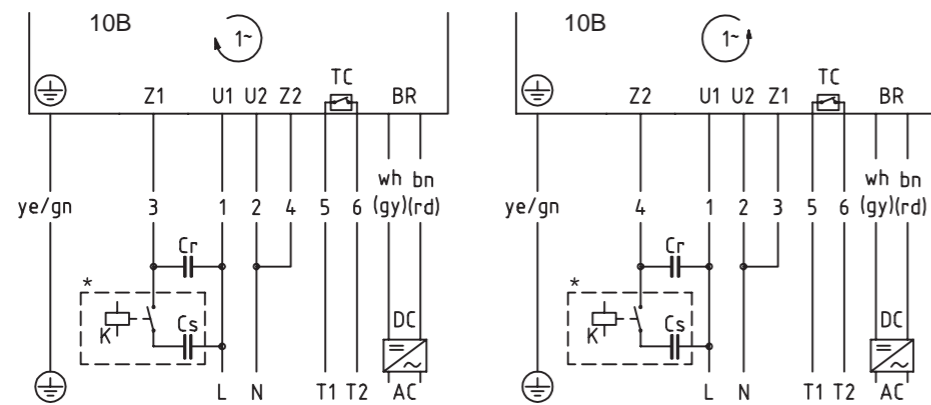


Fig.: Monofásica, cable de 7+2 conductores, con freno

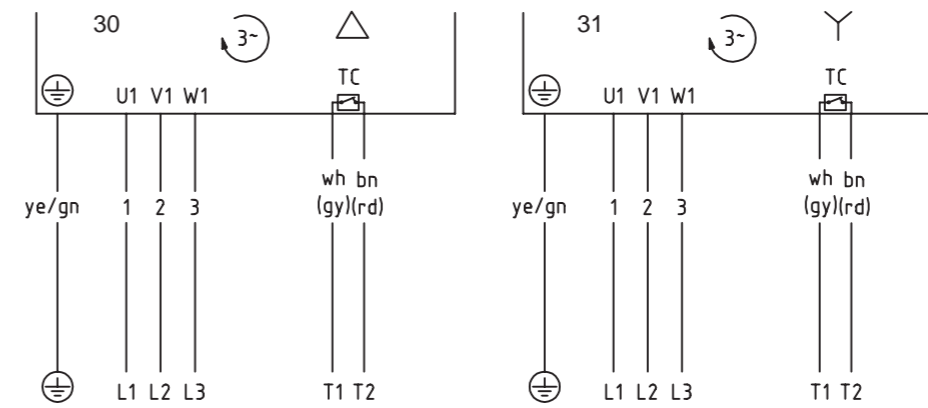


Fig.: Trifásica, cable de 4+2 conductores, bobinado para 1 tensión, conexión en triángulo o estrella (conexión interior)

Conexión en triángulo: tensión baja; conexión en estrella: tensión alta

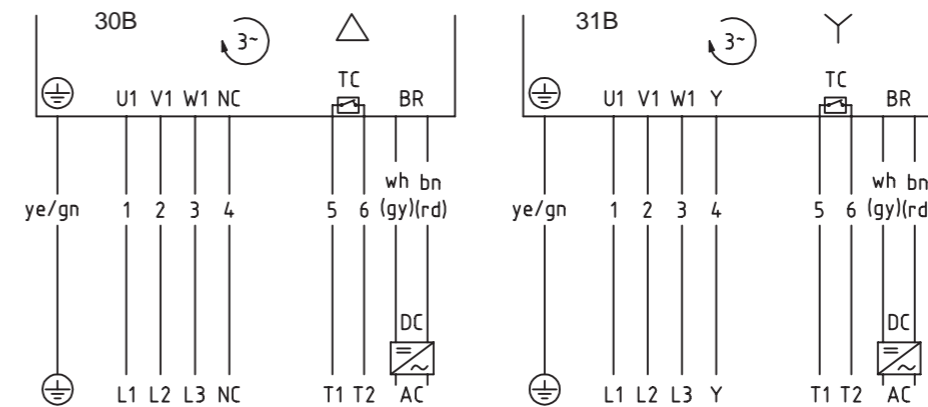


Fig.: Trifásica, cable de 7+2 conductores, bobinado para 1 tensión, conexión en triángulo o estrella (conexión interior), con freno

Conexión en triángulo: tensión baja; conexión en estrella: tensión alta

Conexiones de cable

ESQUEMAS DE CONEXIONES

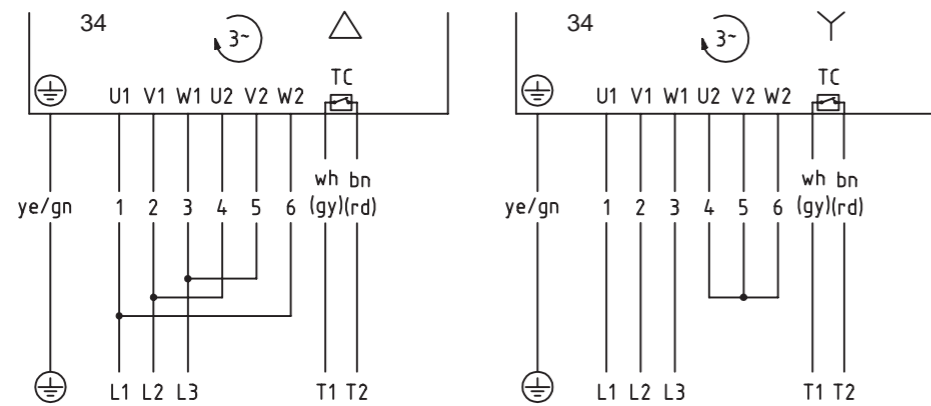


Fig.: Trifásica, cable de 7+2 conductores, bobinado para 2 tensiones, conexión en triángulo o estrella
Conexión en triángulo: tensión baja; conexión en estrella: tensión alta

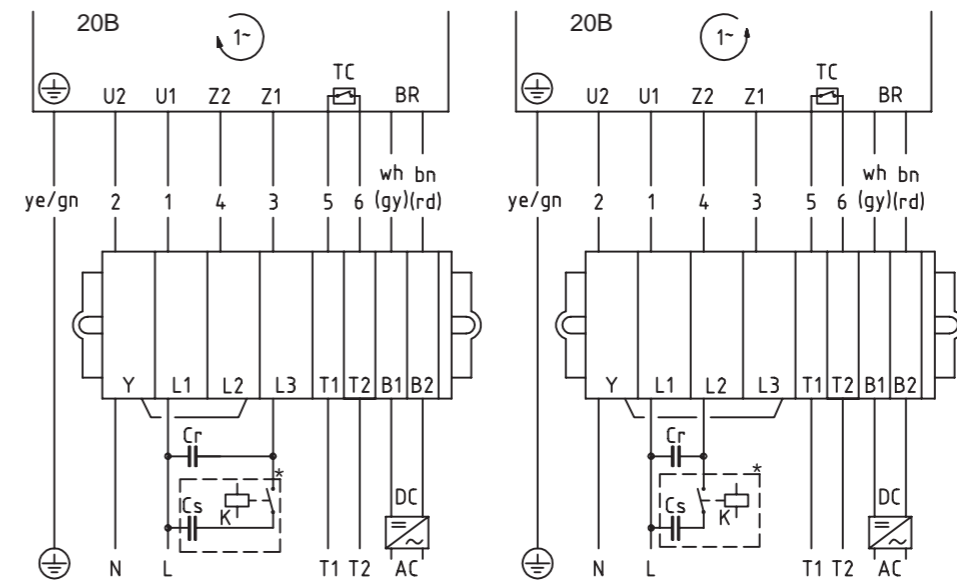


Fig.: Monofásica, con freno

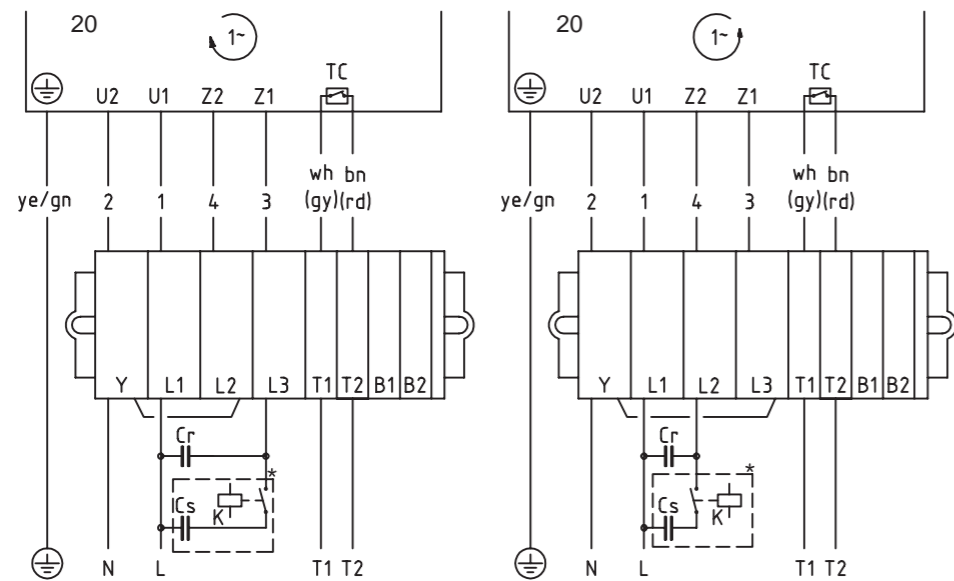


Fig.: Monofásica

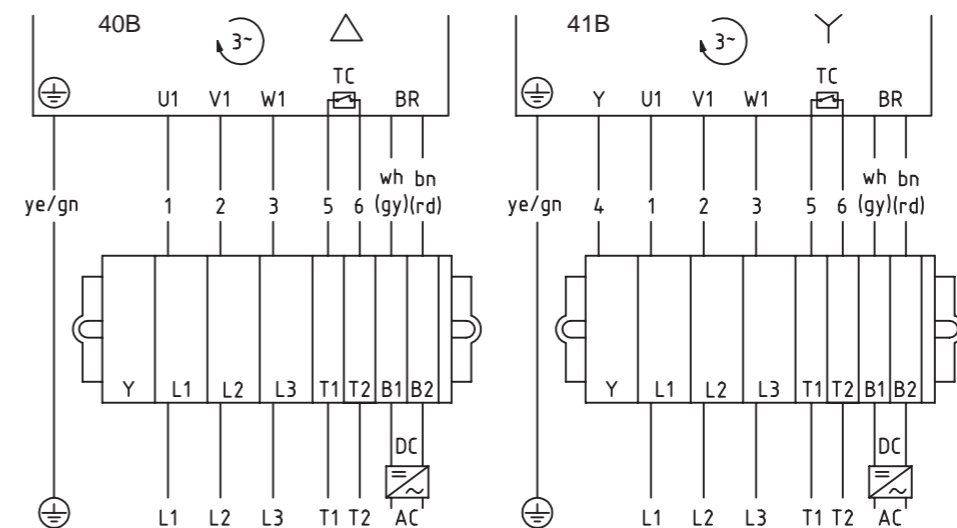


Fig.: Trifásica, bobinado para 1 tensión, conexión en triángulo o estrella, con freno (conexión interior)
Conexión en triángulo: tensión baja; conexión en estrella: tensión alta

Caja de bornes

ESQUEMAS DE CONEXIONES

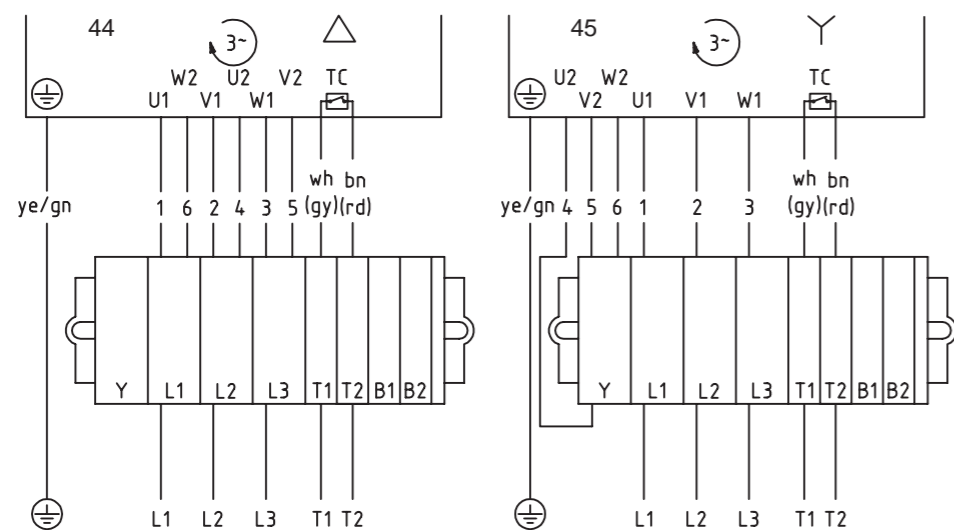


Fig.: Trifásica, bobinado para 2 tensiones, conexión en triángulo o estrella

Conexión en triángulo: tensión baja; conexión en estrella: tensión alta

INTERROLL – ARTE CORPORATIVO

El arte influye positivamente en el mundo laboral y sus procesos. El Arte Corporativo de Interroll se ha marcado como objetivo concentrar este potencial creativo en una simbiosis y crear espacios para las ideas que vayan más allá de la mera orientación funcional corporativa.



Vive en sus sueños. Ama el arte negro y el despertar del subconsciente. Para representarlo de forma gráfica y llamativa, Steffen Geisler se sirve de su grandioso arte espacial con instalaciones que se asemejan a escenarios.



El artista berlinés, que durante algunos meses hizo con sus insólitas obras que en la sede principal de Interroll en la localidad suiza de Sant'Antonino lo familiar pareciera desconocido y lo desconocido, familiar, incita. A reflexionar – repensar – anticipar.

Estimula el espíritu descubridor. E invita a la creación innovadora. Exactamente lo que convierte una buena técnica de transporte decididamente en la mejor.



INTERROLL
CORPORATE
ART

CONFIGURADOR ACCESORIOS

Soportes de montaje

Protección contra vibraciones		véase la p. 172
solo 80S, 113S	Cantidad, n.º de referencia:	____, _____
	Cantidad, n.º de referencia:	____, _____
Soporte de mototambor para cargas reducidas		véase la p. 174
solo 80S, 113S	Cantidad, n.º de referencia:	____, _____
	Cantidad, n.º de referencia:	____, _____
Soporte de rodillos de reenvío para cargas reducidas		véase la p. 176
solo 80S, 113S	Cantidad, n.º de referencia:	____, _____
	Cantidad, n.º de referencia:	____, _____
Soporte de aluminio para cargas elevadas		véase la p. 178
Mototambores y rodillos de reenvío 80i, 113i, 138i, 165i	Cantidad, n.º de referencia:	____, _____
	Cantidad, n.º de referencia:	____, _____
Soporte PE para cargas elevadas		véase la p. 182
Mototambores y rodillos de reenvío 80i, 113i, 138i, 165i	Cantidad, n.º de referencia:	____, _____
	Cantidad, n.º de referencia:	____, _____
Soporte para mototambor y rodillo de reenvío		véase la p. 186
Mototambores y rodillos de reenvío 80i, 113i, 138i, 165i, 216i, 217i, 315i	Cantidad, n.º de referencia:	____, _____
	Cantidad, n.º de referencia:	____, _____

Rodillos de reenvío

Rodillo de reenvío con rodamiento integrado		véase la p. 188	
Cantidad _____			
Revestimiento de goma	<input type="radio"/> Como en el mototambor	<input type="radio"/> Sin	
Tubo	<input type="radio"/> Conificado	<input type="radio"/> Cilíndrico	<input type="radio"/> Cilíndrico con chaveta
	<input type="radio"/> Conificaciones especiales y ranuras		
	<input type="radio"/> Acero normal	<input type="radio"/> Acero inoxidable	
Tapa de cierre	<input type="radio"/> Con ranuras en V	<input type="radio"/> Con ranuras en O	<input type="radio"/> Con piñones
	<input type="radio"/> Aluminio	<input type="radio"/> Acero inoxidable	
Eje	<input type="radio"/> Acero normal	<input type="radio"/> Acero inoxidable	<input type="radio"/> Rosca pasante
Búsula Serie S	<input type="radio"/> Aluminio	<input type="radio"/> Con protección del cable	<input type="radio"/> Reengrasable, acero inoxidable
Junta externa Serie i	<input type="radio"/> Acero normal, laberinto zincado	<input type="radio"/> Laberinto de acero inoxidable	<input type="radio"/> Laberinto de acero inoxidable con FPM

Rodillo de reenvío sin rodamiento Serie 7000		véase la p. 192
	Cantidad, n.º de referencia:	____, _____ RL: _____
Rodillo de reenvío con rodamiento Serie 7000		véase la p. 194
	Cantidad, n.º de referencia:	____, _____ RL: _____

Tambores de accionamiento

Tambor de accionamiento sin rodamiento Serie 7000		véase la p. 196
	Cantidad, n.º de referencia:	____, _____ RL: _____
Tambor de accionamiento con rodamiento Serie 7000		véase la p. 198
	Cantidad, n.º de referencia:	____, _____ RL: _____

Rodillos transportadores

Rodillo transportador Serie 1450		véase la p. 200
	Cantidad, n.º de referencia:	____, _____ RL: _____
Rodillo transportador universal Serie 1700		véase la p. 202
	Cantidad, n.º de referencia:	____, _____ RL: _____

Convertidores de frecuencia

X200		véase la p. 206
	Cantidad, n.º de referencia:	____, _____
SJ200		véase la p. 206
	Cantidad, n.º de referencia:	____, _____
Filtro EMC adicional	Cantidad, n.º de referencia:	____, _____

CONFIGURADOR SERIE



MEX (55) 53 63 23 31 MTY (81) 83 54 10 18
 QRO (442) 1 95 72 60 ventas@industrialmagza.com

Empresa _____

Mototambor

Plazo de entrega deseado: ___ / ___ / ___

Datos de contacto y n.º cliente

Cantidad: _____

Aplicación

Banda accionada por fricción Banda accionada de forma positiva / sin banda Sector: _____

Seco Húmedo Temperatura ambiente: _____ °C

Horizontal (máx. ± 5°) Otro ángulo de montaje: _____

Datos del motor:

Tipo de motor 80S 113S

Potencia nominal _____ kW

Número de pares de polos _____

Revoluciones nominales _____ m/s a 50 Hz Velocidad variable: desde _____ hasta _____ m/s a 50 Hz

Relación de transmisión _____

Tensión nominal 230 V 400 V Otras: _____ V Monofásica Trifásica

Frecuencia 50 Hz 60 Hz

Variantes:

Longitud SL: _____ mm EL: _____ mm AGL: _____ mm

Versión del tubo Conificado Cilíndrico Cilíndrico con chaveta

Material del tubo Acero normal Acero inoxidable

Tapa de cierre Aluminio Acero inoxidable

Búscula Aluminio (estándar) Aluminio con protección del cable Acero inoxidable, reengrasable

Conexión del cable

Prensaestopas recto, acero inoxidable Prensaestopas acodado, acero inoxidable

Prensaestopas con cable apantallado, protección azul Prensaestopas con apantallamiento de cobre Prensaestopas con apantallamiento de cobre, protección azul

Revestimiento y apantallamiento del cable

Estándar, no apantallado Estándar, apantallado

Sin halógenos, no apantallado Sin halógenos, apantallado

Longitud del cable 1 m 3 m 5 m 10 m

Caja de bornes Aluminio Acero inoxidable

Aceite Mineral (estándar) Sintético (FDA) Para bajas temperaturas

Certificados CE Aprobación UL FDA / CE 1935/2004

Opciones de control (solo 80S)

Antirretorno En sentido horario En sentido antihorario

Revestimiento de goma (NBR)

Vulcanización Caliente Frío

Color Negro Blanco (FDA) Azul

Revestimiento de goma para bandas accionadas por fricción

Grosor: 2 mm * 3 mm 4 mm 5 mm 6 mm

8 mm * Solo vulcanizado en caliente

Superficie Lisa Ranuras longitudinales

Dibujo de rombos

Ranura en V (solo vulcanizado en caliente): K6 K8 K10 K13

Otros o ranuras múltiples (dibujo requerido)

Revestimiento de goma perfilado para bandas accionadas de forma positiva (solo vulcanizado en caliente)

Fabricante de la banda: _____ Tipo: _____

Número de dientes: _____ Diámetro primitivo: _____ mm Material de banda: _____

Datos de contacto y n.º cliente

Cantidad _____

Aplicación

Banda accionada por fricción Banda accionada de forma positiva / sin banda Sector: _____

Seco Húmedo Temperatura ambiente: _____ °C

Horizontal (máx. ± 5°) Otro ángulo de montaje: _____

Montaje

Datos del motor:

Tipo de motor 80i 113i 138i 165i

216i 217i 315i

80i - reducido 113i - reducido 138i - reducido 165i - reducido 216i - reducido

Potencia nominal _____ kW

Número de pares de polos _____

Revoluciones nominales _____ m/s a 50 Hz Velocidad variable: desde _____ hasta _____ m/s a 50 Hz

Relación de transmisión _____

Tensión nominal 230 V 400 V 690 V (solo para 315i) Otras: _____ V, trifásica

Frecuencia 50 Hz 60 Hz

Variantes:

Longitud SL: _____ mm EL: _____ mm AGL: _____ mm

Versión del tubo Conificado Cilíndrico Cilíndrico con chaveta

Material del tubo Acero normal Acero inoxidable

Tapa de cierre Aluminio Acero inoxidable

Junta externa Acero normal, laberinto zincado Laberinto de acero inoxidable Laberinto de acero inoxidable con FPM

Eje Acero inoxidable (estándar) Rosca pasante, acero inoxidable

Acero normal (estándar) Rosca pasante, acero normal

Conexión del cable

Prensaestopas recto, latón/níquel Prensaestopas recto, acero inoxidable Prensaestopas recto/acodado, tecnopolímero

Prensaestopas acodado, tecnopolímero Prensaestopas acodado, acero inoxidable Ranura de conexión de cable

Revestimiento y apantallamiento del cable

Estándar, no apantallado Estándar, apantallado

Sin halógenos, no apantallado Sin halógenos, apantallado

Longitud del cable 1 m 3 m 5 m 10 m

Caja de bornes Aluminio Acero inoxidable Tecnopolímero

Aceite Mineral (estándar) Sintético (FDA) Para bajas temperaturas

Certificados CE Aprobación UL FDA / CE 1935/2004

Opciones de control

Antirretorno En sentido horario En sentido antihorario

Equilibrado dinámico 5 g 8 g 10 g

Freno electromagnético 24 V DC 104 V DC 180 V DC 207 V DC

Rectificador Rectificador de media onda Rectificador de fase Rectificador de puente

Rectificador de conmutación rápida Rectificador múltiple

Encoder de baja resolución 32 impulsos por rotación del rotor (para 80i, 113i, 138i) 48 impulsos por rotación del rotor (para 165i, 216i, 217i)

Encoder de alta resolución 256 impulsos por rotación del rotor 512 impulsos por rotación del rotor 1024 impulsos por rotación del rotor

Revestimiento de goma (NBR)

Vulcanización Caliente Frío

Color Negro Blanco (FDA) Azul

Revestimiento de goma para bandas accionadas por fricción

Grosor: 2 mm * 3 mm 4 mm 5 mm 6 mm

8 mm * Solo vulcanizado en caliente

Superficie Lisa Ranuras longitudinales

Dibujo de rombos

Ranura en V (solo vulcanizado en caliente): K6 K8 K10 K13

Otros o ranuras múltiples (dibujo requerido)

Revestimiento de goma perfilado para bandas accionadas de forma positiva (solo vulcanizado en caliente)

Fabricante de la banda: _____ Tipo: _____

Número de dientes: _____ Diámetro primitivo: _____ mm Material de banda: _____

Europa
Belgien

 Tel. +49 2193 23 259
 be.sales@interroll.com

Dänemark

 Interroll Nordic A/S
 Hammerholmen 2-6
 2650 Hvidovre
 Denmark
 Tel + 45 36 88 33 33
 dk.sales@interroll.com

Deutschland

 Interroll Fördertechnik GmbH
 Höferhof 16
 42929 Wermelskirchen
 Germany
 Tel + 49 2193 23 0
 de.sales@interroll.com

Finnland

 Interroll Nordic A/S
 Martinkyläntie 53
 01720 Vantaa
 Finland
 Tel + 358 9 54 94 94 00
 fi.sales@interroll.com

Frankreich

 Interroll SAS
 Z.I. De Kerannou-BP34
 29250 Saint-Pol-de-Leon
 France
 Tel + 33 2 98 24 4100
 fr.sales@interroll.com

Grossbritannien

 Interroll Ltd.
 Brunel Road
 Corby, Northants NN17 4UX
 United Kingdom
 Tel + 44 1536 200 322
 gb.sales@interroll.com

Island

 IBH ehf
 Dugguvogur 10
 104 Reykjavik
 Iceland
 Tel + 354 562 6858
 ingi@ibh.ehf.is

Italien

 Rulli Rulmeca S.P.A.
 Via Arturo Toscanini 1
 24011 Almé (Bg)
 Italy
 Tel + 39 035 43 00 111
 vendite@rulmeca.it

Luxemburg

 Tel +49 2193 23 259
 be.sales@interroll.com

Niederlande

 Tel +49 2193 23 151
 nl.sales@interroll.com

Norwegen

 Interroll A /S
 Kobbervikdalen 65
 3036 Drammen
 Norway
 Tel + 47 32 88 26 00
 no.sales@interroll.com

Österreich

 Tel +49 2193 23 187
 at.sales@interroll.com

Polen

 Interroll Polska Sp. z o.o.
 ul. Plochocińska 85
 03-044 Warszawa
 Poland
 Tel +48 22 741 741 0
 pl.sales@interroll.com

Portugal

 Rulmeca de Portugal, LDA
 Parque Industrial do Tortosendo
 Edifício Parkurbis, Loja 7
 Apartado 113
 6200-865 Tortosendo
 Portugal
 Tel +351 275 33 07 80
 rulmeca@rulmeca-interroll.pt

Schweden

 Interroll Nordic A/S
 Karlsrovägen 64
 302 41 Halmstad
 Sweden
 Tel + 46 35 227 077
 se.sales@interroll.com

Rumänien

 Krako International SRL
 Str. Sfanta Maria 1-5
 Bl. 10A4
 Sc 1 Apt 4 Sector 1
 001494 Bucuresti
 Romania
 Tel + 40 21 260 2050
 ro.sales@interroll.com

Schweiz

 Tel. +49 2193 23 190
 ch.sales@interroll.com

Slovenien

 3-TEC, prehrambena-
 tehnologija-hlajenje
 Dravska ulica 7
 1000 Ljubljana
 Slovenija
 Tel + 386 1 56 56 370
 si.sales@interroll.com

Spanien

 Interroll España S.A.
 Parc Tecnològic del Vallès
 C/Dels Argenters, 5 Edificio 1
 Bp y Cp
 08290 Cerdanyola del Vallès
 Barcelona
 Spain
 Tel + 34 90 211 0860
 es.sales@interroll.com

Tschechische Republik

 Interroll CZ, s.r.o.
 Na Řádku 7/3172
 69002 Břeclav
 Czech Republic
 Tel + 420 519 330 210
 cz.sales@interroll.com

Ungarn

 Lőrincz Kft.
 Kastély U.27
 Pf. 57
 2045 Törökbálint
 Hungary
 Tel + 36 23 337 891
 hu.sales@interroll.com

Africa
Südafrika
 Interroll South Africa (Pty) Ltd
 Box 327
 Isando 1600
 Gauteng
 South Africa
 Tel + 27 11 281 99 00
 za.sales@interroll.com

Nord- und Südamerika
Kanada

 Interroll Checkstand
 8900 Keele Street
 Unit 2 & 3
 Concord, Ontario L4K 2N2
 Canada
 Tel +1 905 660 4426
 ca.sales@interroll.com

 Interroll Canada Ltd.
 1201 Gorham Street
 Newmarket Ontario L3Y 8Y2
 Canada
 Tel +1 905 727 33 99
 ca.sales@interroll.com

USA

 Interroll Corporation
 3000 Corporate Drive
 Wilmington, N.C. 28405
 USA
 Tel +1 910 799 1100
 us.sales@interroll.com

 Interroll Automation LLC
 5035 Keystone Boulevard
 Jeffersonville, IN 47130
 USA
 Tel +1 812 284 1000
 us.sales@interroll.com

 Interroll Dynamic Storage, Inc.
 232 Duncan Circle
 Hiram, GA 30141
 USA
 Tel +1 770 943 15 41
 ca.sales@interroll.com

Brasilien

 Interroll Logística
 Elementos para Sistemas
 Transportadores Ltda
 Rua Dom João VI
 555 - Parque Industrial SA
 Pindamonhangaba - SP
 CEP 12412- 805
 Brazil
 Tel + 55 (0)12 3648 8021
 br.sales@interroll.com

Asien
China

 Interroll (Suzhou) Co. Ltd.
 Block B & C
 Ecological Science Hub
 No. 1 Ke Zhi Road
 Suzhou Industrial Park
 Jiangsu Province
 China
 Postal Code: 215021
 Tel + 86 512 62560383
 cn.sales@interroll.com

Indien

 Interroll Drives and Rollers
 India Pvt. Ltd.
 No. 276, 4th main, 4th phase
 Peenya Industrial Area
 Bangalore-560058
 India
 Tel + 91080 41272666
 in.sales@interroll.com

Israel

 Comtrans-Tech Ltd.
 P.O.B. 17433
 Tel-Aviv 61174
 Israel
 Tel + 972 54 4272747
 il.sales@interroll.com

Japan

 Interroll Japan Co. Ltd.
 302-1 Shimokuzawa
 Midori-ku
 Sagamihara-shi
 Kanagawa 252- 0134
 Japan
 Tel + 81 42 764 2677
 jp.sales@interroll.com

Korea

 Interroll (Korea) Co. Ltd.
 Rm 301
 Dongsan Bldg. 333-60
 Shindang-Dong
 100-826 Choong Ku, Seoul
 Tel + 82 2 2231 19 00
 kr.sales@interroll.com

Singapur

 Interroll (Asia) Pte. Ltd.
 386 Jalan Ahmad Ibrahim
 Jurong 629156 Singapore
 Republic of Singapore
 Tel + 65 6266 6322
 sg.sales@interroll.com

Sri Lanka

 Colombo Machinery
 & Equipment Ltd.
 No: 102, Fife Road
 Colombo 05
 Sri Lanka
 Tel + 94 11 250 0078/79
 lk.sales@interroll.com

Taiwan

 First Auto-Transfer Equipment
 Co. Ltd
 8F-3, No: 65, Song De Road
 Hsin Yi District
 Taipei 11076
 Taiwan
 Tel + 886 2 27 59 88 69
 tw.sales@interroll.com

Thailand

 Interroll (Thailand) Co. Ltd.
 700/685, Moo 1
 Amata Nakorn
 Panthong, Chonburi
 20160
 Thailand
 Tel + 66 3 844 7448
 th.sales@interroll.com

Australien and Neuseeland
Australien

 Interroll Australia Pty. Ltd.
 70 Keon Parade
 Thomastown
 Victoria 3074
 Australia
 Tel + 61 3 94 60 21 55
 au.sales@interroll.com

Neuseeland

 Automation Equipment
 (NZ) Ltd.
 26 Tawn Place,
 Pukete, Hamilton
 New Zealand
 Tel + 64 (7) 849 0281
 nz.sales@interroll.com

Hauptsitz

 Interroll (Schweiz AG)
 + 41 91 850 25 25
 info@interroll.com