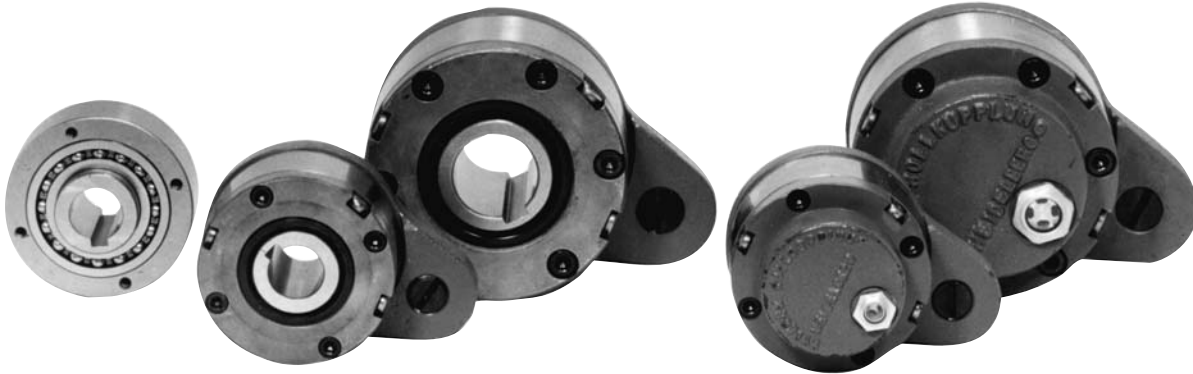


Bauart, Type, Modèle GFR . . F2F3, GFR . . F3F4



D Beschreibung

Die Bauarten GFR..F2F3/F3F4 sind abgedichtete, montagefertige Rollenfreiläufe, in sich gelagert mit zwei Kugellagern der Reihe 160.. Sie bestehen aus der Grundeinheit GFR, die auf den vorhergehenden Seiten beschrieben ist. Vor Inbetriebnahme muss Öl eingefüllt werden, wenn die Freiläufe unmontiert oder mit Deckel F4 geliefert worden sind. Diese Bauart wird überwiegend als Rücklaufsperrung eingesetzt (Beispiel hierzu auf der nächsten Seite).

Der Deckel F3 dient als Drehmomentstütze. Der eingeschraubte Bolzen ragt in das Langloch eines feststehenden Maschinenteiles. Das Bolzenspiel soll 1 - 3 % vom Bolzendurchmesser betragen. Die Drehmomentstütze - und damit die Kugellager - dürfen nicht gespannt werden.

F2 und F4 sind Abschlussdeckel. Am Umfang befinden sich drei Ölschrauben zum Einfüllen und Ablassen des Öls und zur Kontrolle des Ölstandes. Wenn ein Deckel F4 verwendet wird, muss die Befestigungsplatte einschließlich der Schraube abgedichtet werden, um einen Ölverlust durch die Passfedernut zu verhindern. Auf Wunsch kann die F2F3-Kombination auch montiert und mit einer Ölfüllung geliefert werden.

GB Description

Types GFR..F2F3/F3F4 are roller type freewheels, self contained, sealed and bearing supported, using two 160.. series bearings.

They use the GFR base module. Units must be oil lubricated before use if they are delivered disassembled and in any case for the F3F4 combination. These cover combinations are primarily used as backstops, as shown overleaf.

The F3 cover acts as a torque arm and has an integrated stop bolt. The stop bolt should go into a slot in a fixed part of the machine. The stop bolt must have a radial clearance of 1 - 3 % of the bolt's diameter. The torque arm and bearings must not be prestressed in any way.

F2 and F4 covers are used to close the unit. They are equipped with 3 screws for oil filling, drain and level. If using cover type F4, shaft end plate and its screw must be sealed to avoid oil leakage through the keyway. Covers are easily fitted, allowing on site selection of rotation direction.

If requested units can be delivered assembled and lubricated for the F2F3 combination.

F Description

Le modèle GFR..F2F3/F3F4 est une roue libre à rouleaux, étanche et autonome, autocentrée par deux roulements série 160..

Ils utilisent le module de base GFR décrit précédemment. Le remplissage d'huile est à prévoir si l'ensemble est livré démonté et en version F3F4 dans tous les cas. Ces combinaisons de flasques sont généralement utilisées pour des applications d'antidéviateur selon l'exemple de la page ci-contre.

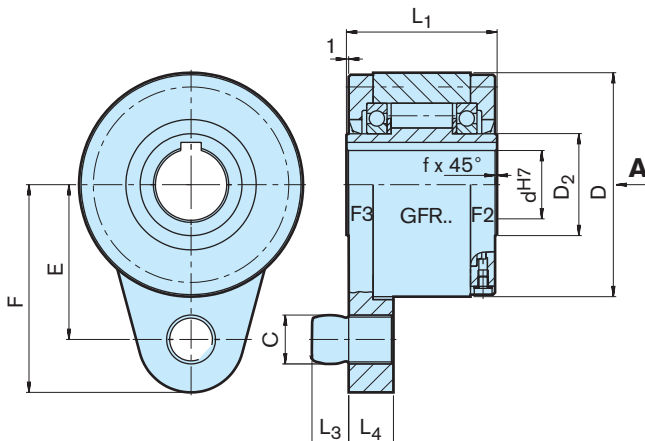
Le flasque F3 agit comme bras de réaction avec axe d'immobilisation intégré devant aller dans une lumière pratiquée dans une partie fixe de la machine.. L'axe doit avoir un jeu radial égal à 1 - 3 % de son diamètre. Le bras de réaction et les roulements ne doivent pas être bridés axialement.

Les flasques F2 et F4 servent de fermeture et possèdent à leur périphérie 3 vis pour le remplissage, la vidange et le niveau de l'huile. Lors de l'utilisation d'un flasque F4, la rondelle et la vis de bout d'arbre doivent être étanches pour éviter les fuites d'huile par la rainure de clavette.

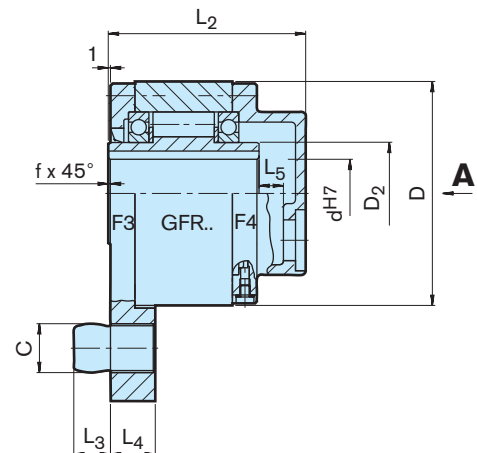
Sur demande, l'ensemble F2F3 peut être livré assemblé et lubrifié.

Bauart, Type, Modèle GFR .. F2F3, GFR .. F3F4

GFR...F2F3



GFR...F3F4



Bauart Type Modèle	Grösse Size Taille	Leerlaufdrehzahl Overrunning speed Vitesse en roue libre													Gewicht Weight Masse
	dH7	T _{KN} ¹⁾	n _{imax} ²⁾	D	D ₂	C	L ₁	L ₂	L ₃	L ₄	F	E	L ₅	f	[kg]
	[mm]	[Nm]	[min ⁻¹]	[mm]	[mm]	[mm]	[mm]	[mm]	[mm]	[mm]	[mm]	[mm]	[mm]	[mm]	[mm]
GFR..F2-F3 GFR..F3-F4	12	55	3100	62	20	10	42	64	10	13	59	44	6	0,5	1,4
	15	125	2800	68	25	10	52	78	10	13	62	47	10	0,8	1,8
	20	181	2400	75	30	12	57	82	11	15	72	54	10	0,8	2,3
	25	288	1600	90	40	16	60	85	14	18	84	62	10	1,0	3,4
	30	500	1300	100	45	16	68	95	14	18	92	68	10	1,0	4,5
	35	725	1200	110	50	20	74	102	18	25	102	76	12	1,0	5,6
	40	1025	850	125	55	20	86	115	18	25	112	85	12	1,5	8,5
	45	1125	740	130	60	25	86	115	22	25	120	90	12	1,5	8,9
	50	2125	580	150	70	25	94	123	22	25	135	102	12	1,5	12,8
	55	2625	550	160	75	32	104	138	25	30	142	108	15	2,0	16,2
	60	3500	530	170	80	32	114	147	25	30	145	112	15	2,0	19,3
	70	5750	500	190	90	38	134	168	30	35	175	135	16	2,5	23,5
	80	8500	480	210	105	38	144	178	30	35	185	145	16	2,5	32
	90	14500	450	230	120	50	158	192	40	45	205	155	16	3,0	47,2
	100	20000	350	270	140	50	182	217	40	45	230	180	16	3,0	76
130	31250	250	310	160	68	212	250	55	60	268	205	18	3,0	110	
150	70000	200	400	200	68	246	286	55	60	325	255	20	4,0	214	

D Bemerkungen

- 1) $T_{max} = 2 \times T_{KN}$
Siehe Auswahl Seite 12 bis 19
- 2) Innenring überholt
Passfedernut nach DIN 6885.1
Wenn einbaufertig bestellt, Drehrichtung bei Ansicht in Pfeilrichtung „A“ angeben:
„R“ Innenring dreht im Uhrzeigersinn leer,
„L“ Innenring dreht entgegen dem Uhrzeigersinn leer
Siehe Montage- und Wartungshinweise Seite 20 bis 23

GB Notes

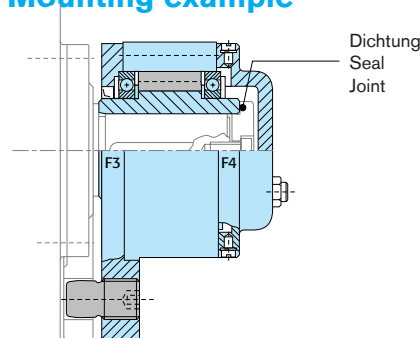
- 1) $T_{max} = 2 \times T_{KN}$
Refer to Selection page 12 to 19
- 2) Inner race overruns
Keyway to DIN 6885.1
When ordered assembled, please specify direction of rotation seen from arrow „A“:
„R“ Inner race overruns in clockwise direction,
„L“ Inner race overruns in counterclockwise direction
Refer to mounting and maintenance instructions page 20 to 23

F Notes

- 1) $T_{max} = 2 \times T_{KN}$
Voir chapitre sélection page 12 à 19
- 2) Bague intérieure en roue libre
Rainure de clavette selon DIN 6885.1
A la commande d'un appareil assemblé, veuillez préciser le sens de rotation vu selon la flèche „A“:
„R“ La bague intérieure tourne libre dans le sens horaire, „L“ La bague intérieure tourne libre dans le sens antihoraire
Voir les instructions de montage et d'entretien pages 20 à 23

Einbaubeispiel

Mounting example



Exemple de montage