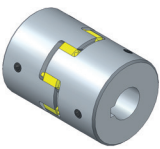
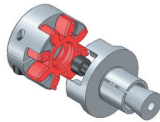
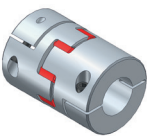
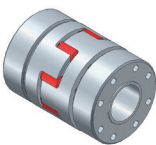


Elastomerkupplungen

Servo Insert Couplings

WKE/G	1 - 1040 Nm Elastomerkupplung mit Stiftschraube und Passfedernut / Servo Insert Coupling with set screw and keyway	Seite / Page 1	WKE/ND	3 - 325 Nm Elastomerkupplung mit Spreiznabe / Servo Insert Coupling with expanding shaft clamp	Seite / Page 5
					

WKE/N	1 - 685 Nm Elastomerkupplung mit Klemmnabe / Servo Insert Coupling with clamping hub	2	WKE/S	7,5 - 1040 Nm Elastomerkupplung mit Spannring / Servo Insert Coupling with conical taper clamping ring	6
					

WKE/H	7,5 - 525 Nm Elastomerkupplung mit Klemmnabe (Halbschale) / Servo Insert Coupling with clamping hub (split hub)	3	WKE/SL	7,5 - 525 Nm Elastomerkupplung mit Spannring (Aluminium - leichte Ausführung) / Servo Insert Coupling with conical taper clamping ring (aluminium - light design)	7
					

WKE/NK	7,5 - 525 Nm Elastomerkupplung mit Klemmnabe (kurze Ausführung) / Servo Insert Coupling with clamping hub (compact design)	4	WKE/RF	10 - 525 Nm Elastomerkupplung ungebohrt (Edelstahl) / Servo Insert Coupling without bore (stainless steel)	8
					

Einsatzgebiete:

- Lineareinheiten
- Werkzeugmaschinen
- Spindelhubeinheiten
- Verpackungsmaschinen
- Messantrieben
- Präzisionsantrieben
- Vorschubantrieben

Area of Application:

- linear units
- machine tools
- spindle lifting units
- packaging machines
- encoder
- precision drives
- feed drives

Elastomerkupplung mit Stiftschrauben und Passfedernut
 Servo-Insert Coupling with set screws and keyway

Abmessungen / Dimensions

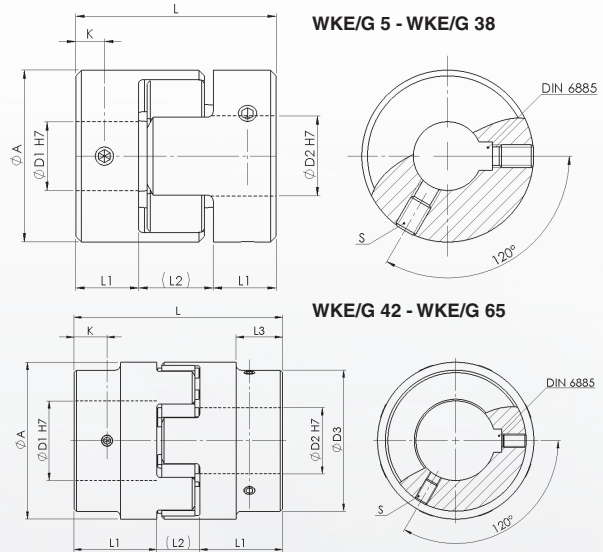
- ØA - Außendurchmesser / Outside diameter
- ØD1/ØD2 - Bohrungsdurchmesser / Bore diameter
- ØD3 - Grundabmessung / Reference dimension
- L - Gesamtlänge / Overall length
- L1 - Grundabmessung / Reference dimension
- L2 - Grundabmessung / Reference dimension
- L3 - Grundabmessung / Reference dimension
- K - Grundabmessung / Reference dimension
- S - Stiftschraube / Set screw size

Technische Daten / Technical Data

- TKN - Drehmoment / Torque
- TA - Anziehmoment der Stiftschraube / Installation torque per screw
- J - Massenträgheitsmoment / Moment of inertia
- n_{max} - max. Drehzahl / max. speed
- M - Masse / Weight

Bestellbeispiel / Ordering Example:

WKE/G-19	12	16	92	SX
Typ / Type	ØD1	ØD2	Zahnkranz / spider	Option



Material	Typ / Type		Abmessungen / Dimensions										Technische Daten / Technical Data				
	WKE/G	TKN		L	ØA	ØD1/ØD2	ØD3	L1	L2	L3	K	S	TA	J ¹	n _{max}	M ¹	
		98° ShA	92° ShA														ISO 4029
		Nm															mm
Aluminium	5	0,9	0,5	15	10	2-5	-	5	5	-	2,5	M3	2,5	0,04	47500	0,003	
	7	2	1,2	22	14	3-7	-	7	8	-	3,5	M3	2,5	0,2	35000	0,007	
	9	5	3	30	20	4-10	-	10	10	-	5	M4	5	1,1	24000	0,018	
	14	12,5	7,5	35	30	5-16	-	11	13	-	5	M4	5	6,4	16000	0,045	
	19	17	10	66	40	6-24	-	25	16	-	10	M5	10	37	12000	0,14	
	24	60	35	78	55	8-28	-	30	18	-	10	M5	10	171	8700	0,36	
	28	160	95	90	65	10-38	-	35	20	-	15	M8	15	370	7400	0,53	
	38	325	190	114	80	12-45	-	45	24	-	15	M8	15	1102	6000	1,06	
Stahl / Steel	42	450	265	126	95	14-55	85	50	26	28	20	M8	20	4960	5000	3,53	
	48	525	310	140	105	15-62	95	56	28	32	20	M8	20	9908	4600	5,34	
	55	685	410	160	120	20-74	110	65	30	37	20	M10	20	16161	4000	6,83	
	65	1040	900	185	135	22-80	115	75	35	47	20	M10	25	25760	3500	9,07	

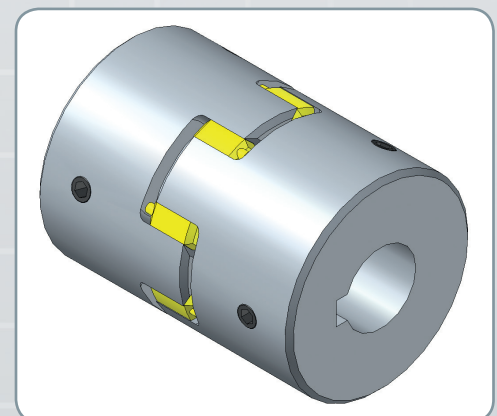
¹ Massenträgheitsmoment und Gewicht sind mit dem größten Bohrungsdurchmesser gerechnet.
 Moment of inertia and weight (mass) are calculated with reference to the largest bore size.

Eigenschaften / Optionen:

- Material: Naben aus Aluminium (ab Gr.42 aus Stahl)
- Standard Zahnkranz: 92° Sh
- Zahnkranz 64° Sh; 80° Sh, 98° Sh wahlweise
- die Kontaktflächen müssen öl- und fettfrei sein
- die Wellentoleranz sollte innerhalb der Passungstoleranz g6 oder h7 liegen
- Sonderausführung in Edelstahl wahlweise
- ohne Passfedernut lieferbar
- leichte Montage
- torsionssteif
- wartungsfrei
- verschleißfrei
- korrosionsbeständig
- Ausgleich von Wellenversatz
- geringes Massenträgheitsmoment
- geringer Einbauraum
- geeignet für dynamische Anwendungen
- preiswert
- gute Rundlaufgenauigkeit
- schwingungsdämpfend
- elektrisch isolierend
- steckbar
- spielfrei

Characteristics / Options:

- Material: hubs made of aluminium (starting from size 42 made of steel)
- standard spider: 92° Sh
- spider 64° Sh; 80° Sh; 98° Sh optional
- contact surface have to be oil- and grease-free
- shaft tolerance should be within the fitting tolerance g6 or h7
- special design in stainless steel optional
- also available without keyway
- easy mounting
- torsionally rigid
- maintenance-free
- wear-resistant
- corrosion-resistant
- compensation of shaft offset
- low moment of inertia
- small installation space
- suitable for highly dynamic applications
- low-cost
- good concentricity
- vibration damping
- electrically isolating
- press-fit design
- backlash-free



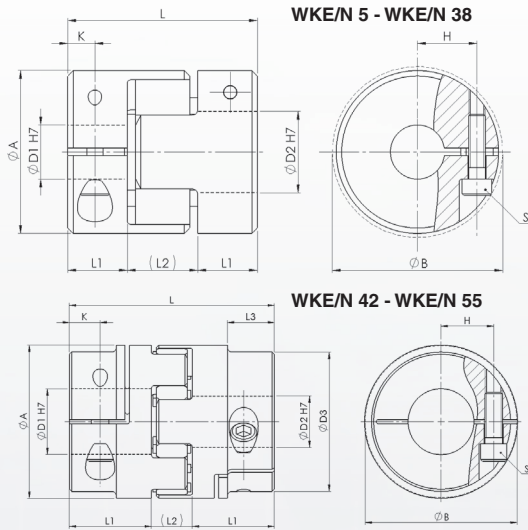
Elastomerkupplung mit Klemmnaben
 Servo-Insert Coupling with clamping hubs

Abmessungen / Dimensions

- ØA - Außendurchmesser / Outside diameter
- ØB - Stördurchmesser / Clearance diameter
- ØD1/ØD2 - Bohrungsdurchmesser / Bore diameter
- ØD3 - Grundabmessung / Reference dimension
- L - Gesamtlänge / Overall length
- L1 - Grundabmessung / Reference dimension
- L2 - Grundabmessung / Reference dimension
- L3 - Grundabmessung / Reference dimension
- K - Grundabmessung / Reference dimension
- H - Grundabmessung / Reference dimension
- S - Spanschrauben / Clamping screw size

Technische Daten / Technical Data

- TKN - Drehmoment / Torque
- TA - Anziehmoment der Spanschraube / Installation torque per screw
- J - Massenträgheitsmoment / Moment of inertia
- n_{max} - max. Drehzahl / max. speed
- M - Masse / Weight



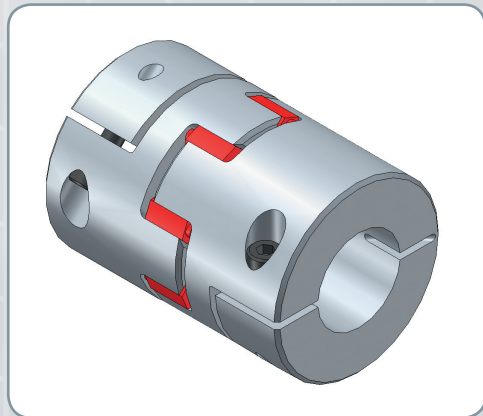
Bestellbeispiel / Ordering Example:

WKE/N-19	12	16	98	SX
Typ / Type	ØD1	ØD2	Zahnkranz / spider	Option

Material	Typ / Type	Abmessungen / Dimensions													Technische Daten / Technical Data			
		TKN		L	ØA	ØD1/ØD2	ØD3	L1	L2	L3	ØB	K	H	S	TA	J ¹	n _{max}	M ¹
		98° ShA	92° ShA															
Aluminium	5	0,9	0,5	15	10	2-4	-	5	5	-	11,5	2,5	3,5	M1,6	0,3	0,04	38000	0,003
	7	2	1,2	22	14	3-7	-	7	8	-	16,5	3,5	5	M2	0,5	0,2	26000	0,007
	9	5	3	30	20	5-9	-	10	10	-	23,4	5	7,3	M2,5	1,2	1,1	18000	0,019
	14	12,5	7,5	35	30	6-16	-	11	13	-	32,2	5	11	M3	2	6,3	12000	0,04
	19	17	10	66	40	8-24	-	25	16	-	45,7	11	14,5	M6	17	37	9500	0,14
	24	60	35	78	55	10-28	-	30	18	-	57,4	10,5	20	M6	17	165	7000	0,35
	28	160	95	90	65	15-38	-	35	20	-	72,6	11	24,5	M8	42	391	6000	0,51
Stahl / Steel	38	325	190	114	80	15-45	-	45	24	-	83,3	15,5	30	M8	42	1064	4700	1,03
	42	450	265	126	95	19-50	85	50	26	28	95	18	32,5	M10	83	4800	4000	3,57
	48	525	310	140	105	25-55	95	56	28	32	105	21	36	M12	145	8175	3500	4,95
	55	685	410	160	120	35-68	110	65	30	37	120	26	42,50	M12	145	15680	3000	6,79

¹ Massenträgheitsmoment und Gewicht sind mit dem größten Bohrungsdurchmesser gerechnet.
 Moment of inertia and weight (mass) are calculated with reference to the largest bore size.

WKE/N	Bohrungsdurchmesser (mm) und dazugehörige Drehmomentwerte (Nm) / Bore Size (mm) and transmissible torque (Nm) of the coupling																		
Größe	Ø2	Ø3	Ø4	Ø6	Ø8	Ø10	Ø12	Ø15	Ø19	Ø22	Ø25	Ø30	Ø35	Ø40	Ø45	Ø50	Ø55	Ø60	Ø65
5	0,5	0,6	0,6	0,8															
7		1	1,2	1,3															
9			3,1	3,4	3,7	4,1													
14				5,9	6,3	6,7	7,1	7,8											
19					32,5	34	36	38,5	42	45									
24						44	45,5	48	52	54,5	57								
28								99	105	110	115	123	130						
38								116	123	127	132	140	147	155	163				
42									207	215	222	235	247	259	271				
48											350	367	385	403	421				
55												450	468	486	504	522	540	558	



Eigenschaften / Optionen:

- Material: Naben aus Aluminium (ab Gr.42 aus Stahl)
- Standardzahnkranz: 98° Sh
- Zahnkranz 64° Sh; 80° Sh; 92° Sh wahlweise
- die Kontaktflächen müssen öl- und fettfrei sein
- die Wellentoleranz sollte innerhalb der Passungstoleranz g6 oder h7 liegen
- Passfedernut nach DIN 6885 wahlweise
- Sonderausführung in Edelstahl wahlweise
- leichte Montage
- torsionssteif
- wartungsfrei
- verschleißfrei
- korrosionsbeständig
- Ausgleich von Wellenversatz
- geringes Massenträgheitsmoment
- geringer Einbauraum
- geeignet für dynamische Anwendungen
- preiswert
- gute Rundlaufgenauigkeit
- schwingungsdämpfend
- elektrisch isolierend
- steckbar
- spielfrei

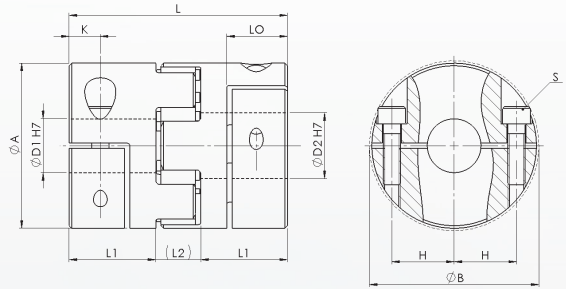
Characteristics / Options:

- Material: hubs made of aluminium (starting from size 42 made of steel)
- standard spider: 98° Sh
- spider 64° Sh; 80° Sh; 92° Sh optional
- contact surface have to be oil- and grease-free
- shaft tolerance should be within the fitting tolerance g6 or h7
- keyway acc. DIN 6885 optional
- special design in stainless steel optional
- easy mounting
- torsionally rigid
- maintenance-free
- wear-resistant
- corrosion-resistant
- compensation of shaft offset
- low moment of inertia
- small installation space
- suitable for dynamic applications
- low-cost
- good concentricity
- vibration damping
- electrically isolating
- press-fit design
- backlash-free

Elastomerkupplung mit Klemmnaben - Halbschalenausführung Servo-Insert Coupling with split clamping hubs

Abmessungen / Dimensions

- ØA - Außendurchmesser / Outside diameter
- ØB - Stördurchmesser / Clearance diameter
- ØD1/ØD2 - Bohrungsdurchmesser / Bore diameter
- L - Gesamtlänge / Overall length
- L1 - Grundabmessung / Reference dimension
- L2 - Grundabmessung / Reference dimension
- K - Grundabmessung / Reference dimension
- H - Grundabmessung / Reference dimension
- LO - Grundabmessung / Reference dimension
- S - Spannschraube / Clamping screw size



Technische Daten / Technical Data

- TKN - Drehmoment / Torque
- TA - Anziehmoment der Spannschraube / Installation torque per screw
- J - Massenträgheitsmoment / Moment of inertia
- n_{max} - max. Drehzahl / max. speed
- M - Masse / Weight

Bestellbeispiel / Ordering Example:

WKE/H-19	12	16	98	SX
Typ / Type	ØD1	ØD2	Zahnkranz / spider	Option

Material	Typ / Type		Abmessungen / Dimensions										Technische Daten / Technical Data																
	WKE/H	TKN		L	ØA	ØD1/ØD2	L1	L2	LO	ØB	K	H	S	TA	J ¹	n _{max}	M ¹												
		98° ShA	92° ShA															Nm		mm									
																												Nm	kg mm ²
Aluminium	14	12,5	7,5	35	30	6-16	11	13	9	33	5	11	M4	5	5,6	12000	0,02												
	19	17	10	66	40	8-23	25	16	13,4	45	6	14,5	M5	10	38	9500	0,15												
	24	60	35	78	55	10-28	30	18	21	57	10,5	20	M6	17	166	7000	0,35												
	28	160	95	90	65	15-38	35	20	23,5	70	11	24,5	M8	42	369	6000	0,33												
	38	325	190	114	80	15-48	45	24	33	83	15,5	30	M8	42	1040	4700	0,98												
Stahl / Steel	42	450	265	126	95	19-50	50	26	35	95	18	32,5	M10	83	5972	4000	4,15												
	48	525	310	140	105	25-55	56	28	32,5	105	15	40	M12	145	9825	3500	5,60												

¹ Massenträgheitsmoment und Gewicht sind mit dem größten Bohrungsdurchmesser gerechnet.
Moment of inertia and weight (mass) are calculated with reference to the largest bore size.

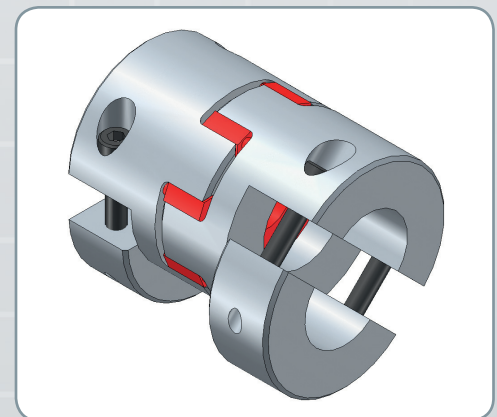
WKE/H	Bohrungsdurchmesser (mm) und dazugehörige Drehmomentwerte (Nm) / Bore Size (mm) and transmissible torque (Nm) of the coupling													
Größe	Ø4	Ø6	Ø8	Ø10	Ø12	Ø15	Ø19	Ø22	Ø25	Ø30	Ø35	Ø40	Ø45	Ø50
14		4	5,3	6,6	8	10								
19			21	26,5	31,8	40	50							
24				26,5	31,8	40	50	58	66					
28						73	92	107	121	146	178			
38						73	92	107	121	146	178	195	219	
42							147	170	193	232	271	309	349	387
48										283	339	396	452	509 565

Eigenschaften / Optionen:

- Material: Naben aus Aluminium (ab Gr.42 aus Stahl)
- Standardzahnkranz: 98° Sh
- Zahnkranz 64° Sh; 80° Sh; 92° Sh wahlweise
- die Kontaktflächen müssen öl- und fettfrei sein
- die Wellentoleranz sollte innerhalb der Passungstoleranz g6 oder h7 liegen
- Passfedernut nach DIN 6885 wahlweise
- Sonderausführung in Edelstahl wahlweise
- leichte Montage
- torsionssteif
- wartungsfrei
- verschleißfrei
- korrosionsbeständig
- Ausgleich von Wellenversatz
- geringes Massenträgheitsmoment
- geringer Einbauraum
- geeignet für dynamische Anwendungen
- preiswert
- gute Rundlaufgenauigkeit
- schwingungsdämpfend
- elektrisch isolierend
- steckbar
- radial montierbar durch geteilte Klemmnabe
- spielfrei

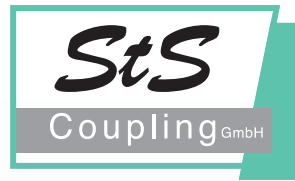
Characteristics / Options:

- Material: hubs made of aluminium (starting from size 42 made of steel)
- standard spider: 98° Sh
- spider 64° Sh; 80° Sh; 92° Sh optional
- contact surface have to be oil- and grease-free
- shaft tolerance should be within the fitting tolerance g6 or h7
- keyway acc. DIN 6885 optional
- special design in stainless steel optional
- easy mounting
- torsionally rigid
- maintenance-free
- wear-resistant
- corrosion-resistant
- compensation of shaft offset
- low moment of inertia
- small installation space
- suitable for dynamic applications
- low-cost
- good concentricity
- vibration damping
- electrically isolating
- press-fit design
- radial mountable by divided clamping hub
- backlash-free



WKE/NK 14-48

Elastomerkupplung mit Klemmnaben - kurze Ausführung Servo-Insert Coupling with clamping hubs - compact design



Abmessungen / Dimensions

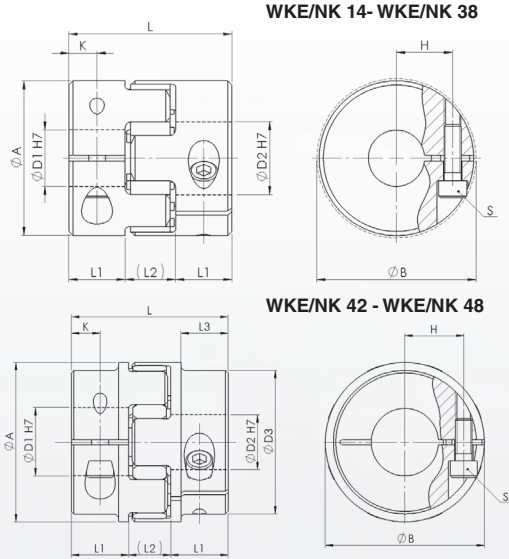
- ØA - Außendurchmesser / Outside diameter
- ØB - Stördurchmesser / Clearance diameter
- ØD1/ØD2 - Bohrungsdurchmesser / Bore diameter
- ØD3 - Grundabmessung / Reference dimension
- L - Gesamtlänge / Overall length
- L1 - Grundabmessung / Reference dimension
- L2 - Grundabmessung / Reference dimension
- L3 - Grundabmessung / Reference dimension
- K - Grundabmessung / Reference dimension
- H - Grundabmessung / Reference dimension
- S - Spannschrauben / Clamping screw size

Technische Daten / Technical Data

- TKN - Drehmoment / Torque
- TA - Anziehmoment der Spannschraube / Installation torque per screw
- J - Massenträgheitsmoment / Moment of inertia
- M - Masse / Weight

Bestellbeispiel / Ordering Example:

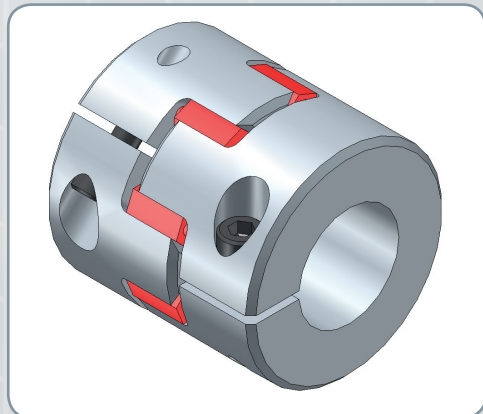
WKE/NK-19	12	16	98	SX
Typ / Type	ØD1	ØD2	Zahnkranz / spider	Option



Material	Typ / Type		Abmessungen / Dimensions											Technische Daten / Technical Data			
	WKE/NK	TKN		L	ØA	ØD1/ØD2	ØD3	L1	L2	L3	ØB	K	H	S	TA	J ¹	M ¹
		98° ShA	92° ShA														
Aluminium	14	12,5	7,5	35	30	6-16	-	11	13	-	32,2	5	11	M3	2	6,3	0,04
	19	17	10	50	40	10-22	-	17	16	-	45,7	8,5	15	M5	10	28,7	0,11
	24	60	35	58	55	12-28	-	20	18	-	57,4	10	20	M6	17	123	0,26
	28	160	95	62	65	15-35	-	21	20	-	72,6	10,5	24,5	M8	42	253	0,38
	38	325	190	86	80	16-45	-	31	24	-	83,3	15,5	30	M10	83	816	0,79
Stahl / Steel	42	450	265	94	95	25-50	85	34	26	28	95	18	32,50	M10	83	3290	2,51
	48	525	310	108	105	25-55	95	40	28	32	105	21	36	M12	145	5459	3,27

¹ Massenträgheitsmoment und Gewicht sind mit dem größten Bohrungsdurchmesser gerechnet.
 Moment of inertia and weight (mass) are calculated with reference to the largest bore size.

WKE/NK	Bohrungsdurchmesser (mm) und dazugehörige Drehmomentwerte (Nm) / Bore Size (mm) and transmissible torque (Nm) of the coupling															
Größe	Ø4	Ø6	Ø8	Ø10	Ø12	Ø15	Ø19	Ø22	Ø25	Ø30	Ø35	Ø40	Ø45	Ø50	Ø55	Ø60
14		5,9	6,3	6,7	7,1	7,8										
19			23	24	25	27	29									
24				42	44	47	50	53	55	59						
28						100	105	110	115	122	130	138				
38						188	195	202	210	222	234	247	259			
42									222	234	247	259	271	284		
48												403	421	439	457	475



Eigenschaften / Optionen:

- Material: Naben aus Aluminium (ab Gr.42 aus Stahl)
- Standardzahnkranz: 98° Sh
- Zahnkranz 64° Sh; 80° Sh; 92° Sh wahlweise
- die Kontaktflächen müssen öl- und fettfrei sein
- die Wellentoleranz sollte innerhalb der Passungstoleranz g6 oder h7 liegen
- Passfedern nach DIN 6885 wahlweise
- Sonderausführung in Edelstahl wahlweise
- leichte Montage
- torsionssteif
- wartungsfrei
- verschleißfrei
- korrosionsbeständig
- Ausgleich von Wellenversatz
- geringes Massenträgheitsmoment
- geringer Einbauraum
- geeignet für dynamische Anwendungen
- preiswert
- gute Rundlaufgenauigkeit
- schwingungsdämpfend
- elektrisch isolierend
- steckbar
- kurze Bauform
- spielfrei

Characteristics / Options:

- Material: hubs made of aluminium (starting from size 42 made of steel)
- standard spider: 98° Sh
- spider 64° Sh; 80° Sh; 92° Sh optional
- contact surface have to be oil- and grease-free
- shaft tolerance should be within the fitting tolerance g6 or h7
- keyway acc. DIN 6885 optional
- special design in stainless steel optional
- easy mounting
- torsionally rigid
- maintenance-free
- wear-resistant
- corrosion-resistant
- compensation of shaft offset
- low moment of inertia
- small installation space
- suitable for dynamic applications
- low-cost
- good concentricity
- vibration damping
- electrically isolating
- press-fit design
- compact, reduced length
- backlash-free

PN-WKE-NK-14-48-8.2015

Elastomerkupplung mit Spreiznabe Servo-Insert Coupling with expanding shaft clamp

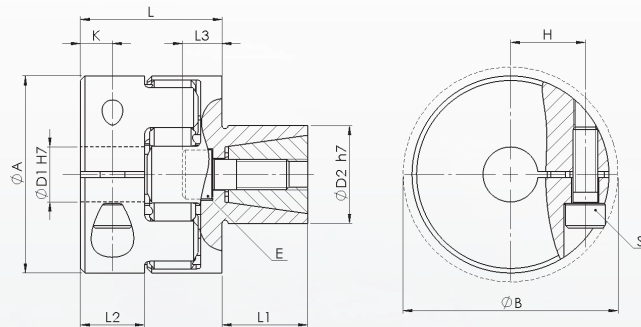


Abmessungen / Dimensions

- ØA - Außendurchmesser / Outside diameter
- ØB - Stördurchmesser / Clearance diameter
- ØD1 - Bohrungsdurchmesser / Bore diameter
- ØD2 - Dorndurchmesser / Clamp diameter
- L - Gesamtlänge / Overall length
- L1 - Grundabmessung / Reference dimension
- L2 - Grundabmessung / Reference dimension
- L3 - Grundabmessung / Reference dimension
- K - Grundabmessung / Reference dimension
- H - Grundabmessung / Reference dimension
- S/E - Spanschrauben / Clamping screw size

Technische Daten / Technical Data

- TKN - Drehmoment / Torque
- TA - Anziehmoment der Spanschraube / Installation torque per screw
- J - Massenträgheitsmoment / Moment of inertia
- n_{max} - max. Drehzahl / max. speed
- M - Masse / Weight



Bestellbeispiel / Ordering Example:

WKE/ND-19	12	20	98	SX
Typ / Type	ØD1	ØD2	Zahnkranz / spider	Option

Typ / Type		Abmessungen / Dimensions													Technische Daten / Technical Data				
WKE/ND	TKN		L	ØA	ØD1	ØD2	L1	L2	L3	ØB	K	H	S	E	TA (S)	TA (E)	J ¹	n _{max}	M ¹
	98° ShA	92° ShA																	
	Nm		mm											ISO 4762	Nm	Nm	kg cm ²	min ⁻¹	kg
9	5	3	29	20	5-9	10-16	11	10	9	23,4	5	7,3	M2,5	M4	1,2	8	0,01	18000	0,03
14	12,5	7,5	30	30	6-16	13-25	12,5	11	7	32,2	5	11	M3	M5	2	9	0,07	12000	0,06
19	17	10	41	40	10-24	16-30	20	17	8	45,7	8,5	15	M5	M6	10	15	0,28	9500	0,13
24	60	35	46	55	12-28	23-38	30	20	12	57,4	10	20	M6	M8	17	35	1,13	7000	0,33
28	160	95	48	65	15-35	26-42	36	21	13	72,6	10,5	24,5	M8	M10	42	70	2,22	6000	0,50
38	325	190	69	80	16-45	38-60	45	31	17	83,3	15,5	30	M10	M12	83	120	8,03	4700	1,1

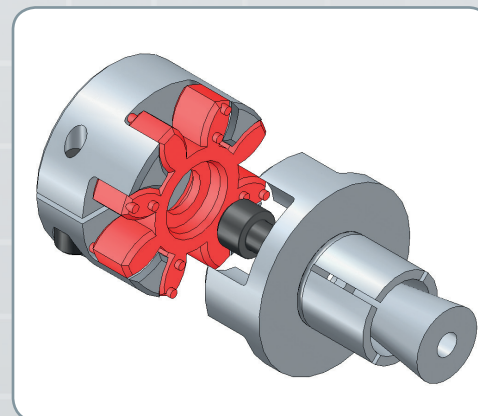
¹ Massenträgheitsmoment und Gewicht sind mit dem größten Bohrungsdurchmesser gerechnet.
Moment of inertia and weight (mass) are calculated with reference to the largest bore size.

Eigenschaften / Optionen:

- Material: Naben aus Aluminium
- Standardzahnkranz: 98° Sh
- Zahnkranz 64° Sh; 80° Sh; 92° Sh wahlweise
- die Kontaktflächen müssen öl- und fettfrei sein
- die Wellentoleranz sollte innerhalb der Passungstoleranz g6 oder h7 liegen
- Passfedernut nach DIN 6885 wahlweise
- Sonderausführung in Edelstahl wahlweise
- leichte Montage
- torsionssteif
- wartungsfrei
- verschleißfrei
- korrosionsbeständig
- Ausgleich von Wellenversatz
- geringes Massenträgheitsmoment
- geringer Einbauraum
- geeignet für dynamische Anwendungen
- preiswert
- gute Rundlaufgenauigkeit
- schwingungsdämpfend
- elektrisch isolierend
- steckbar
- spielfrei
- kurze Bauform
- spielfrei

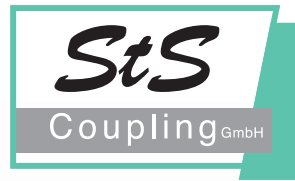
Characteristics / Options:

- Material: hubs made of aluminium
- standard spider: 98° Sh
- spider 64° Sh; 80° Sh; 92° Sh optional
- contact surface have to be oil- and grease-free
- shaft tolerance should be within the fitting tolerance g6 or h7
- keyway acc. DIN 6885 optional
- special design in stainless steel optional
- easy mounting
- torsionally rigid
- maintenance-free
- wear-resistant
- corrosion-resistant
- compensation of shaft offset
- low moment of inertia
- small installation space
- suitable for dynamic applications
- low-cost
- good concentricity
- vibration damping
- electrically isolating
- press-fit design
- backlash-free
- compact, reduced length
- backlash-free



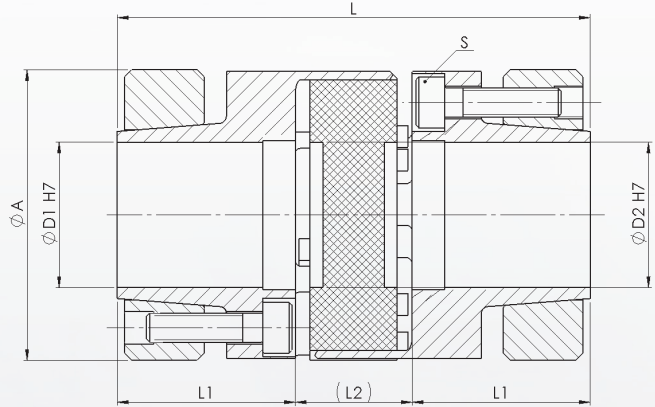
WKE/S 14-65

Elastomerkupplung mit Spannring Servo-Insert Coupling with conical taper clamping rings



Abmessungen / Dimensions

- ØA - Außendurchmesser / Outside diameter
- ØD1/ØD2 - Bohrungsdurchmesser / Bore diameter
- L - Gesamtlänge / Overall length
- L1 - Grundabmessung / Reference dimension
- L2 - Grundabmessung / Reference dimension
- S - Spannschrauben / Clamping screw size



Technische Daten / Technical Data

- TKN - Drehmoment / Torque
- TA - Anziehmoment der Spannschraube / Installation torque per screw
- J - Massenträgheitsmoment / Moment of inertia
- n_{max} - max. Drehzahl / max. speed
- M - Masse / Weight

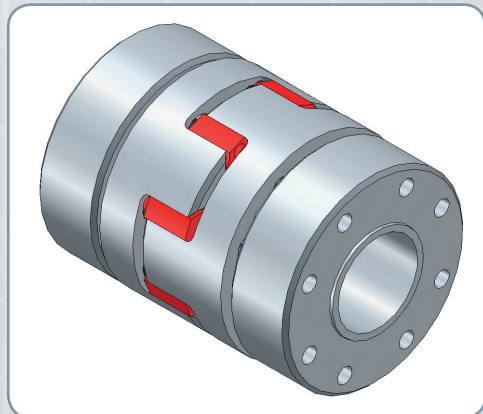
Bestellbeispiel / Ordering Example:

WKE/S-28	20	24	98	SX
Typ / Type	ØD1	ØD2	Zahnkranz / spider	Option

Material	Typ / Type		Abmessungen / Dimensions							Technische Daten / Technical Data			
	WKE/S	TKN		L	ØA	ØD1/ØD2	L1	L2	S	TA	J ¹	n _{max}	M ¹
		98° ShA	92° ShA										
Aluminium	14	12,5	7,5	50	32	5-14	18,5	13	M3	1,3	0,18	25000	0,11
	19	17	10	65	40	10-20	25	15	M4	2,9	0,57	18500	0,23
	24	60	35	78	55	10-25	30	18	M5	6	2,68	13900	0,57
	28	160	95	90	65	15-38	35	20	M5	6	6,06	11800	0,86
	38	325	190	111	80	20-48	43,5	24	M6	10	16,91	9600	1,54
Stahl / Steel	42	450	265	126	95	27-50	50	26	M8	35	58,8	8000	4,05
	48	525	310	140	105	30-55	56	28	M10	69	95,95	7100	5,42
	55	685	410	160	120	40-65	65	30	M10	69	185,2	6350	7,91
	65	1040	900	185	135	42-80	75	35	M12	120	327	5600	10,75

¹ Massenträgheitsmoment und Gewicht sind mit dem größten Bohrungsdurchmesser gerechnet.
Moment of inertia and weight (mass) are calculated with reference to the largest bore size.

WKE/S	Bohrungsdurchmesser (mm) und dazugehörige Drehmomentwerte (Nm) / Bore Size (mm) and transmissible torque (Nm) of the coupling																								
Größe	Ø6	Ø10	Ø11	Ø14	Ø15	Ø16	Ø19	Ø20	Ø24	Ø25	Ø28	Ø30	Ø32	Ø35	Ø38	Ø40	Ø42	Ø45	Ø48	Ø50	Ø55	Ø60	Ø65	Ø70	
14	13,2	25	30	52																					
19		29	50	89	109	74	129	146																	
24		48	65	164	203	132	234	275	327	371															
28					142	171	276	204	341	381	423	509	466	593	738										
38								287	474	529	589	708	653	827	827	947	863	1036	1227						
42											532	641	588	750	747	858	802	967	1149	1280					
48												857	1004	1248	1262	1429	1362	1609	1880	1710	2150				
55																1136	1291	1545	1548	1721	1853	1986	2441		
65																	1876	2232	2248	2492	2693	3344	3336	4010	



Eigenschaften / Optionen:

- Material: Naben aus Aluminium (ab Gr.42 aus Stahl)
Spannring aus Stahl
- Standardzahnkranz: 98° Sh
- Zahnkranz 64° Sh; 80° Sh; 92° Sh wahlweise
- die Kontaktflächen müssen öl- und fettfrei sein
- die Wellentoleranz sollte innerhalb der Passungstoleranz g6 oder h7 liegen
- Sonderausführung in Edelstahl wahlweise
- leichte Montage
- wartungsfrei
- verschleißfrei
- korrosionsbeständig
- geringer Einbauraum
- Ausgleich von Wellenversatz
- geeignet für hochdynamische Anwendungen
- hohe Rundlaufgenauigkeit
- geeignet für höherer Drehmomente
- geeignet für hohe Drehzahlen
- geeignet für hohe Klemmkräfte
- schwingungsdämpfend
- elektrisch isolierend
- steckbar
- spielfrei

Characteristics / Options:

- Material: hubs made of aluminium (starting from size 42 made of steel)
clamp ring made of steel
- standard spider: 98° Sh
- spider 64° Sh; 80° Sh; 92° Sh optional
- contact surface have to be oil- and grease-free
- shaft tolerance should be within the fitting tolerance g6 or h7
- special design in stainless steel optional
- easy mounting
- maintenance-free
- wear-resistant
- corrosion-resistant
- small installation space
- compensation of shaft offset
- suitable for highly dynamic applications
- good concentricity
- suitable for higher torques
- suitable for high speeds
- suitable for high clamping forces
- vibration damping
- electrically isolating
- press-fit design
- backlash-free

PN-WKE-S-14-65-8.2015

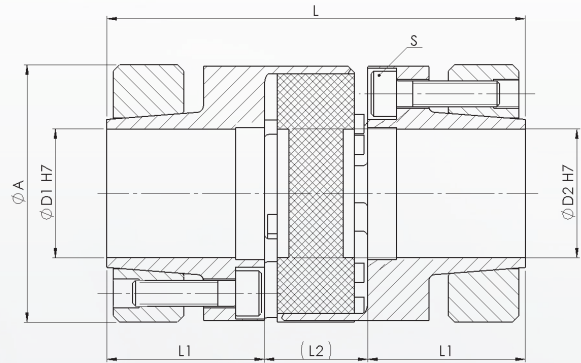
Elastomerkupplung mit Spannring - leichte Ausführung Servo-Insert Coupling with conical taper clamping rings - light version

Abmessungen / Dimensions

- ØA - Außendurchmesser / Outside diameter
- ØD1/ØD2 - Bohrungsdurchmesser / Bore diameter
- L - Gesamtlänge / Overall length
- L1 - Grundabmessung / Reference dimension
- L2 - Grundabmessung / Reference dimension
- S - Spannschrauben / Clamping screw size

Technische Daten / Technical Data

- TKN - Drehmoment / Torque
- TA - Anziehmoment der Spannschraube / Installation torque per screw
- J - Massenträgheitsmoment / Moment of inertia
- M - Masse pro Nabe / Weight per hub



Bestellbeispiel / Ordering Example:

WKE/SL-28	20	24	98	SX
Typ / Type	ØD1	ØD2	Zahnkranz / spider	Option

Typ / Type	Abmessungen / Dimensions								Technische Daten / Technical Data		
	TKN		L	ØA	ØD1/ØD2	L1	L2	S	TA	J ¹	M ¹
	98° ShA	92° ShA									
	Nm		mm					ISO 4762	Nm	kg m ²	kg
14	12,5	7,5	50	30	5-14	18,5	13	M3	1,34	0,04 x 10 ⁴	0,07
19	17	10	66	40	10-20	24,5	16	M4	3	0,19 x 10 ⁴	0,14
24	60	35	78	55	10-25	30	18	M5	6	0,78 x 10 ⁴	0,35
28	160	95	90	65	15-38	35	20	M5	6	1,70 x 10 ⁴	0,53
38	325	190	114	80	20-48	43,5	24	M6	10	5,17 x 10 ⁴	0,97
42	450	265	126	95	27-50	50	26	M8	25	11,17 x 10 ⁴	1,70
48	525	310	140	105	30-55	56	28	M10	49	18,81 x 10 ⁴	2,22

¹ Massenträgheitsmoment und Gewicht sind mit dem größten Bohrungsdurchmesser gerechnet.
Moment of inertia and weight (mass) are calculated with reference to the largest bore size.

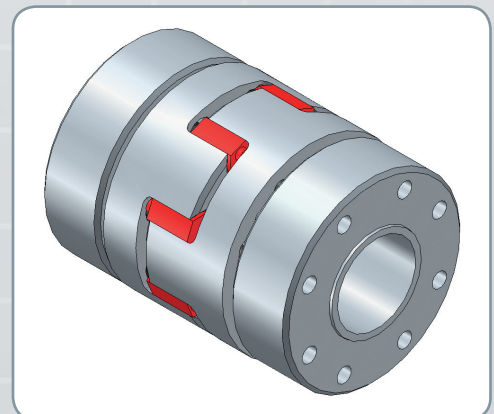
WKE/SL	Bohrungsdurchmesser (mm) und dazugehörige Drehmomentwerte (Nm) / Bore Size (mm) and transmissible torque (Nm) of the coupling																				
Größe	Ø6	Ø10	Ø11	Ø14	Ø15	Ø16	Ø19	Ø20	Ø24	Ø25	Ø28	Ø30	Ø32	Ø35	Ø38	Ø40	Ø42	Ø45	Ø48	Ø50	Ø55
14	5,4	7,5	11,3	24,7																	
19		17	20	41	49	36	56	64													
24				47	57	67	98	110	127	139	175										
28							121	133	201	219	248	285	253	307	329						
38							203	304	331	394	452	453	543	550	609	669	634				
42									444	508	535	638	692	763	754	858	964	976			
48											572	638	762	842	929	943	1074	1208	1136	1336	

Eigenschaften / Optionen:

- Material: Naben aus Aluminium
Spannbuchsen aus Aluminium
- Standardzahnkranz: 98° Sh
- Zahnkranz 64° Sh; 80° Sh; 92° Sh wahlweise
- die Kontaktflächen müssen öl- und fettfrei sein
- die Wellentoleranz sollte innerhalb der Passungstoleranz g6 oder h7 liegen
- leichte Montage
- hohe Rundlaufgenauigkeit
- geeignet für höherer Drehmomente
- geeignet für hohe Drehzahlen
- geeignet für hohe Klemmkräfte
- schwingungsdämpfend
- elektrisch isolierend
- steckbar
- Geschwindigkeitsbereich bis 50 m/s
- geringes Gewicht und niedriges Massenträgheitsmoment durch komplette Alu-Ausführung
- spielfrei

Characteristics / Options:

- Material: hubs made of aluminium
clamping bushes made of aluminium
- standard spider: 98° Sh
- spider 64° Sh; 80° Sh; 92° Sh optional
- contact surface have to be oil- and grease-free
- shaft tolerance should be within the fitting tolerance g6 or h7
- easy mounting
- good concentricity
- suitable for higher torques
- suitable for high speeds
- suitable for high clamping forces
- vibration damping
- electrically isolating
- press-fit design
- speed range up to 50 m/s
- low weight and low moment of inertia (aluminium design)
- backlash-free



WKE/RF 19-48

Elastomerkupplung - Edelstahlausführung - ungebohrt Servo-Insert Coupling - stainless steel design - without bore

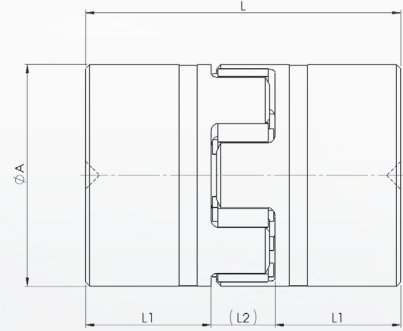


Abmessungen / Dimensions

- ØA - Außendurchmesser / Outside diameter
- ØD1/ØD2 - Bohrungsdurchmesser / Bore diameter
- L - Gesamtlänge / Overall length
- L1 - Grundabmessung / Reference dimension
- L2 - Grundabmessung / Reference dimension

Technische Daten / Technical Data

- TKN - Drehmoment / Torque
- n_{max} - max. Drehzahl / max. speed
- V_w - Verdrehwinkel (max. Nm) / Angle of twist (max. Nm)
- M - Masse / Weight

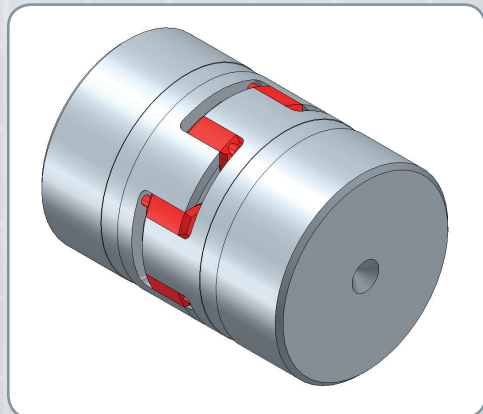


Bestellbeispiel / Ordering Example:

WKE/RF-28	98	SX
Typ / Type	Zahnkranz / spider	Option

Material	Typ / Type			Abmessungen / Dimensions					Technische Daten / Technical Data		
	WKE/RF	TKN		L	ØA	ØD1/ØD2 max.	L1	L2	n_{max}	V_w	M ¹
		98° ShA	92° ShA								
1.4305	19	17	10	66	40	25	25	16	14000	5	0,56
	24	60	35	78	55	35	30	18	10600	5	1,22
	28	160	95	90	65	40	35	20	8500	5	1,97
	38	325	190	114	80	48	45	24	7100	5	1,90
	42	450	265	126	95	55	50	26	6000	5	6,03
	48	525	310	140	105	62	56	28	5600	5	8,21

¹ Gewicht ist mit dem größten Bohrungsdurchmesser gerechnet.
Weight (mass) is calculated with reference to the largest bore size.



Eigenschaften / Optionen:

- Material: Naben aus Edelstahl
- Standardzahnkranz: 98° Sh
- Zahnkranz 64° Sh; 80° Sh; 92° Sh wahlweise
- Passfedernut nach DIN 6885 wahlweise
- Fertigbohrung wahlweise
- leichte Montage
- torsionssteif
- wartungsfrei
- verschleißfrei
- korrosionsbeständig
- Ausgleich von Wellenversatz
- geringes Massenträgheitsmoment
- geringer Einbauraum
- geeignet für dynamische Anwendungen
- preiswert
- gute Rundlaufgenauigkeit
- schwingungsdämpfend
- elektrisch isolierend
- steckbar
- spielfrei

Characteristics / Options:

- Material: hubs made of stainless steel
- standard spider: 98° Sh
- spider 64° Sh; 80° Sh; 92° Sh optional
- keyway acc. DIN 6885 optional
- finished bore optional
- easy mounting
- torsionally rigid
- maintenance-free
- wear-resistant
- corrosion-resistant
- compensation of shaft offset
- low moment of inertia
- small installation space
- suitable for dynamic applications
- low-cost
- good concentricity
- vibration damping
- electrically isolating
- press-fit design
- backlash-free

Übersicht elastomere Leistungsdaten

Overview elastomer insert / spider performance data



- CT_{stat} - Statische Drehfedersteife / Static torsional stiffness
- CT_{din} - Dynamische Drehfedersteife / Dynamic torsional stiffness
- CR - radiale Federsteife / radial stiffness
- ΔKr - max. radialer Versatz / max. parallel misalignment
- ΔKa - max. axialer Versatz / max. axial misalignment
- ΔKw - max. winkelliger Versatz / max. angular misalignment
- TKN - Drehmoment / Torque

Typ / Type	Shorehärte / Shore hardness	Drehfedersteife / Torsional stiffness			Versatz / Misalignment			TKN
		CT _{stat}	CT _{din}	C _r	Kr	Ka	Kw	
		[Nm/rad]			[mm]		[°]	
5	80 Sh.A	3,2	10	82	0,12	+0,4 / -0,2	1,1	0,3
	92 Sh.A	5,2	16	154	0,06	+0,4 / -0,2	1	0,5
	98 Sh.A	8,3	25	296	0,04	+0,4 / -0,2	0,9	0,9
7	80 Sh.A	8,6	26	114	0,15	+0,6 / -0,3	1,1	0,7
	92 Sh.A	14,3	43	219	0,1	+0,6 / -0,3	1	1,2
	98 Sh.A	22,9	69	421	0,06	+0,6 / -0,3	0,9	2
	64 Sh.D	34,8	103	630	0,04	+0,6 / -0,3	0,8	2,4
9	80 Sh.A	17	52	125	0,19	+0,8 / -0,4	1,1	1,8
	92 Sh.A	31,5	95	262	0,13	+0,8 / -0,4	1	3
	98 Sh.A	51,6	155	518	0,08	+0,8 / -0,4	0,9	5
	64 Sh.D	74,6	224	769	0,05	+0,8 / -0,4	0,8	6
14	80 Sh.A	60	180	153	0,21	+1 / -0,5	1,1	4
	92 Sh.A	114,6	344	335	0,15	+1 / -0,5	1	7,5
	98 Sh.A	171,9	513	655	0,09	+1 / -0,5	0,9	12,5
	64 Sh.D	234,2	702	855	0,06	+1 / -0,5	0,8	16
19	80 Sh.A	340	1.030	582	0,15	+1,2 / -0,5	1,1	5
	92 Sh.A	570	1.720	1.125	0,1	+1,2 / -0,5	1	10
	98 Sh.A	860	2.580	2.010	0,06	+1,2 / -0,5	0,9	17
	64 Sh.D	1.240	3.720	2.950	0,04	+1,2 / -0,5	0,8	21
24	92 Sh.A	1.430	4.300	1.490	0,14	+1,4 / -0,5	1	35
	98 Sh.A	2.060	6.190	2.550	0,1	+1,4 / -0,5	0,9	60
	64 Sh.D	2.980	8.930	3.695	0,07	+1,4 / -0,5	0,8	75
28	92 Sh.A	2.290	6.880	1.785	0,15	+1,5 / -0,7	1	95
	98 Sh.A	3.440	10.314	3.210	0,11	+1,5 / -0,7	0,9	160
	64 Sh.D	4.350	13.050	4.350	0,08	+1,5 / -0,7	0,8	200
38	92 Sh.A	4.580	13.752	2.350	0,17	+1,8 / -0,7	1	190
	98 Sh.A	7.160	21.486	4.410	0,12	+1,8 / -0,7	0,9	325
	64 Sh.D	10.540	31.620	6.475	0,09	+1,8 / -0,7	0,8	405
42	92 Sh.A	6.300	24.300	2.440	0,19	+2 / -1,0	1	265
	98 Sh.A	19.200	48.000	5.575	0,14	+2 / -1,0	0,9	450
	64 Sh.D	27.580	71.700	7.280	0,1	+2 / -1,0	0,8	560
48	92 Sh.A	7.850	18.055	2.590	0,23	+2,1 / -1,0	1	310
	98 Sh.A	22.370	55.925	5.950	0,16	+2,1 / -1,0	0,9	525
	64 Sh.D	36.200	90.500	8.280	0,11	+2,1 / -1,0	0,8	655
55	92 Sh.A	15.480	21.375	2.980	0,24	+2,2 / -1,0	1	410
	98 Sh.A	42.120	61.550	6.690	0,17	+2,2 / -1,0	0,9	685
	64 Sh.D	105.730	130.200	9.250	0,12	+2,2 / -1,0	0,8	825
65	92 Sh.A	17.900	23.800	3.245	0,25	+2,6 / -1,0	1	900
	64 Sh.A	118.500	189.190	8.870	0,18	+2,6 / -1,0	0,9	1175

- * Dynamische Drehsteifigkeit 0,5 x TKN
- * Dynamic torsional stiffness at 0,5 x TKN

Bei Drehzahlen über 30 m/s empfehlen wir ein dynamisches Auswuchten der Kupplung
 At speeds over 30 m/s we recommend dynamic balancing of the coupling

Empfohlene Temperaturbereiche der Kupplungssterne

Temperature range for elastomer inserts / spiders

Kupplungssterne / servo insert	Farbe / colour	Dauertemperatur (°C) / continous temperature (°C)	kurzfristige max. Temperatur (°C) / short term max. temperature (°C)
92 Shore A	gelb / yellow	-40 bis +90	-50 bis +120
98 Shore A	rot / red	-30 bis +90	-40 bis +120
80 Shore A	blau / blue	-50 bis +80	-60 bis +120
64 Shore D	grün / green	-50 bis +120	-60 bis +150