



DISTRIBUIDOR MEX (55) 53 63 23 31 MTY (81) 83 54 10 18
AUTORIZADO QRO (442) 1 95 72 60 ventas@industrialmagza.com

StS Coupling



Edelstahlprodukte Stainless Steel Products



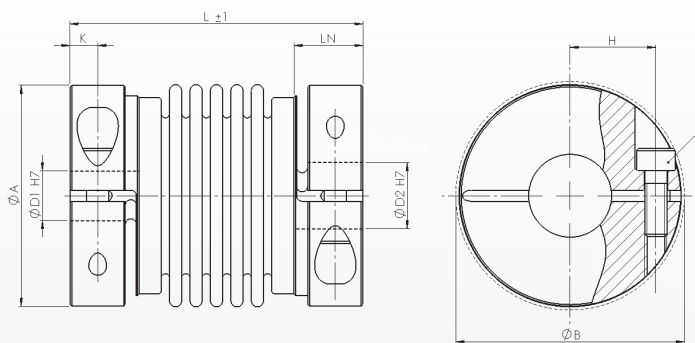
Support ■ Technology ■ Solutions



www.stscoupling.de

Abmessungen / Dimensions

- ØA - Außendurchmesser / Outside diameter
- ØB - Stördurchmesser / Clearance diameter
- ØD1/ØD2 - Bohrungsdurchmesser / Bore diameter
- L - Gesamtlänge / Overall length
- LN - Nabenlänge / Length of the clamping hub
- K - Grundabmessung / Reference dimension
- H - Grundabmessung / Reference dimension
- S - Spanschrauben / Clamping screw size



Technische Daten / Technical Data

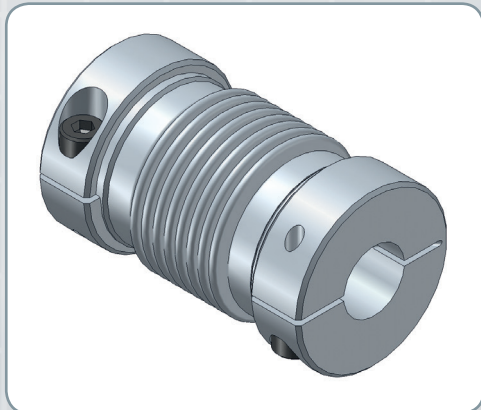
- TKN - Drehmoment / Torque
- TA - Anziehmoment der Spanschraube / Installation torque per screw
- J - Massenträgheitsmoment / Moment of inertia
- CT - Drehfedersteife / Torsional stiffness
- ΔKr - max. radialer Versatz / max. parallel misalignment
- ΔKa - max. axialer Versatz / max. axial misalignment
- ΔKw - max. winkelliger Versatz / max. angular misalignment
- M - Masse / Weight

Bestellbeispiel / Ordering Example:

WK3-E/10	28	6	7	SX
Typ / Type	L	ØD1	ØD2	Option

Typ / Type	Abmessungen / Dimensions									Technische Daten / Technical Data						
	TKN	L	Ø A	ØD1/ØD2	LN	Ø B	K	H	S	TA	J ¹	CT	Kr	Ka	Kw	M ¹
WK3-E	Nm	mm							ISO 4762	Nm	g cm ²	Nm/rad	mm	mm	°	g
5	0,5	26	15,5	3-7	7	17,5	2,9	5	M2	0,4	6,4	258	0,1	0,2	1	18,7
		29									6,5	195	0,15	0,3	1,5	19
		32									6,7	160	0,2	0,4	2	19,5
10	1	28	15,5	3-7	7	17,5	2,9	5	M2	0,4	6,4	510	0,1	0,2	1	19
		31									6,6	380	0,15	0,3	1,5	19,3
		35									7,2	308	0,2	0,4	2	21
15	1,5	33	20	3-10	8,5	21	3	7	M2,5	0,9	22,2	750	0,1	0,3	1,5	37
		37									22,7	700	0,15	0,4	2	37,9
20	2	35	25	3-12,5	9,8	27	4,1	9	M3	2	61,9	1510	0,15	0,3	1,5	67,8
		41									65,2	1300	0,2	0,4	1,5	71,1
		45									68,9	1040	0,25	0,5	2	74,7
45	4,5	47	32,5	6-16	12,5	34	5	11,5	M4	3,5	202	6480	0,1	0,3	1,5	128,8
		55									233	4100	0,2	0,5	2	146,1
100	10	53	40	6-22	12,5	41,5	5	15,5	M4	4,5	435,6	8080	0,15	0,4	1,5	173
		64									542,8	6750	0,3	0,6	2	209,4

¹ Massenträgheitsmoment und Gewicht sind mit dem größten Bohrungsdurchmesser gerechnet.
Moment of inertia and weight (mass) are calculated with reference to the largest bore size.



Eigenschaften / Optionen:

- Material: Balg aus rostfreiem Stahl
Naben aus Edelstahl - geschweißt
- Temperaturbereich: -30°C bis +250°C
- Drehzahl: max. 15 000 min⁻¹
- die Kontaktflächen müssen öl- und fettfrei sein
- die Wellentoleranz sollte innerhalb der Passungstoleranz g6 oder h7 liegen
- Passfedernut nach DIN 6885 wahlweise
- leichte Montage
- torsionssteif
- spielfrei
- wartungsfrei
- verschleißfrei
- korrosionsbeständig
- Ausgleich von Wellenversatz
- geringes Massenträgheitsmoment
- geeignet für hochdynamische Anwendungen

Characteristics / Options:

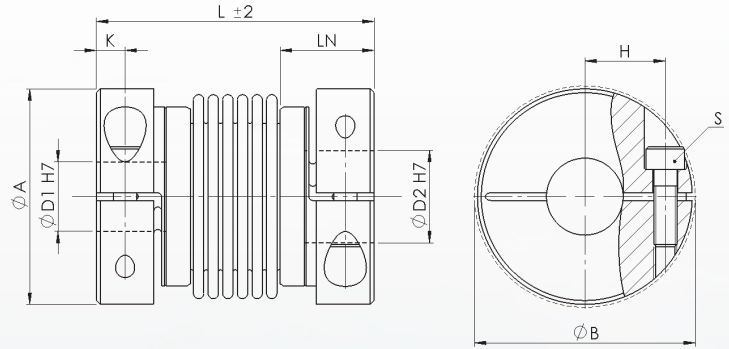
- Material: bellows made of stainless steel
hubs made of stainless steel - welded
- Temperature range: -30°C until +250°C
- speed: max. 15 000 min⁻¹
- contact surfaces have to be oil- and grease-free
- shaft tolerance should be within the fitting tolerance g6 or h7
- keyway acc. DIN 6885 optional
- easy mounting
- torsionally rigid
- backlash-free
- maintenance-free
- wear-resistant
- corrosion-resistant
- compensation of shaft offset
- low moment of inertia
- suitable for highly dynamic applications

MEX (55) 53 63 23 31 MTY (81) 83 54 10 18
 QRO (442) 1 95 72 60 ventas@industrialmagza.com
 DISTRIBUIDOR AUTORIZADO
INDUSTRIAL MAGZA

PN-WK3-E-5-100-8-2015

Abmessungen / Dimensions

- ØA - Außendurchmesser / Outside diameter
- ØB - Stördurchmesser / Clearance diameter
- ØD1/ØD2 - Bohrungsdurchmesser / Bore diameter
- L - Gesamtlänge / Overall length
- LN - Nabelnänge / Length of the clamping hub
- K - Grundabmessung / Reference dimension
- H - Grundabmessung / Reference dimension
- S - Spannschrauben / Clamping screw size



Technische Daten / Technical Data

- TKN - Drehmoment / Torque
- TA - Anziehmoment der Spannschraube / Installation torque per screw
- J - Massenträgheitsmoment / Moment of inertia
- CT - Drehfedersteife / Torsional stiffness
- ΔKr - max. radialer Versatz / max. parallel misalignment
- ΔKa - max. axialer Versatz / max. axial misalignment
- ΔKw - max. winkliger Versatz / max. angular misalignment
- n_{max} - max. Drehzahl / max. speed
- M - Masse / Weight

Bestellbeispiel / Ordering Example:

WK4-E/30	65	12	24	SX
Typ / Type	L	ØD1	ØD2	Option

Typ / Type	Abmessungen / Dimensions									Technische Daten / Technical Data							
	TKN	L	Ø A	ØD1/ØD2	LN	ØB	K	H	S	TA	J ¹	CT	Kr	Ka	Kw	n _{max}	M ¹
WK4-E	Nm	mm							ISO 4762	Nm	10 ⁻³ kg m ²	10 ³ Nm/rad	mm	mm	°	min ⁻¹	kg
18	18	63	45	8-25,4	19,5	47	5,5	17,5	M5	10	0,1	19	0,2	0,5	1,2	12800	0,4
		72									0,12	17	0,22	0,5	1,6	12800	0,4
30	30	65	54	10-30	24,5	56	7,5	20	M6	17	0,26	36	0,15	0,5	1,2	10300	0,6
		74									0,27	26	0,22	0,8	1,6	10300	0,6
60	60	79	65	12-35	32	67	11,5	24	M8	42	0,3	75	0,15	0,5	1,2	8700	1,2
		89									0,5	50	0,22	0,8	1,6	8700	1,4
80	80	90	80	14-42	38	84	11,5	28	M10	83	1,53	128	0,2	0,5	1,2	6900	1,6
		102									1,54	75	0,22	0,7	1,6	6900	1,6
150	150	92	80	14-42	38	84	11,5	28	M10	83	1,53	155	0,2	0,5	1,2	6900	1,6
		103									1,54	102	0,22	0,6	1,6	6900	1,6
200	200	101	90	20-43	38	93	12,5	31,5	M12	145	2,91	175	0,2	0,5	1,2	6400	2,4
		113									2,93	120	0,22	0,7	1,6	6400	2,5
300	300	103	109	24-60	37,5	110	12,5	35	M12	145	2,9	502	0,2	0,5	1,2	6000	5,9
		116									3	282	0,22	0,7	1,6	6000	6
500	500	111	119	35-60	41	122	14,8	42	M14	230	4,6	690	0,2	0,5	1,2	5000	6,8
		123									4,8	315	0,22	0,8	1,6	5000	7

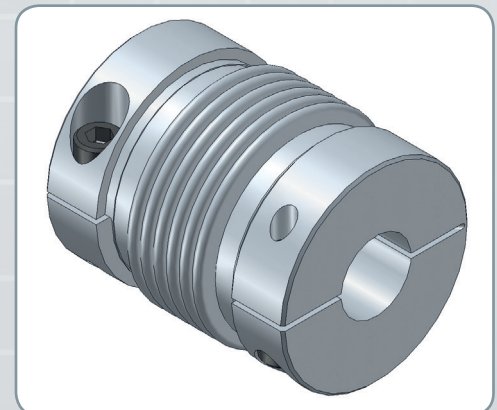
¹ Massenträgheitsmoment und Gewicht sind mit dem größten Bohrungsdurchmesser gerechnet.
Moment of inertia and weight (mass) are calculated with reference to the largest bore size.

Eigenschaften / Optionen:

- Material: Balg aus rostfreiem Stahl
Naben aus Edelstahl - geschweißt
- Temperaturbereich: -30°C bis +250°C
- die Kontaktflächen müssen öl- und fettfrei sein
- die Wellentoleranz sollte innerhalb der Passungstoleranz g6 oder h7 liegen
- Passfedern nach DIN 6885 wahlweise
- leichte Montage
- torsionssteif
- spielfrei
- wartungsfrei
- verschleißfrei
- korrosionsbeständig
- Ausgleich von Wellenversatz
- geringes Massenträgheitsmoment
- geringer Einbauraum
- geeignet für hochdynamische Anwendungen

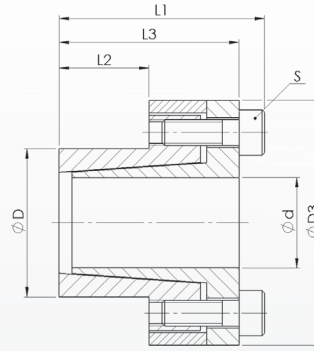
Characteristics / Options:

- Material: bellows made of stainless steel
hubs made of stainless steel - welded
- Temperature range: -30°C until +250°C
- contact surface have to be oil- and grease-free
- shaft tolerance should be within the fitting tolerance g6 or h7
- keyway acc. DIN 6885 optional
- easy mounting
- torsionally rigid
- backlash-free
- maintenance-free
- wear-resistant
- corrosion-resistant
- compensation of shaft offset
- low moment of inertia
- small installation space
- suitable for highly dynamic applications



Abmessungen / Dimensions

- ØD - Außendurchmesser / Outside diameter
- Ød - Bohrungsdurchmesser / Bore diameter
- ØD3 - Grundabmessung / Reference dimension
- L1 - Gesamtlänge / Overall length
- L2 - Grundabmessung / Reference dimension
- L3 - Grundabmessung / Reference dimension
- S - Spannschrauben / Clamping screw size



Technische Daten / Technical Data

- TKN - Drehmoment / Max. transmitted torque
- PW - Flächenpressung Welle / Surface pressure shaft
- PN - Flächenpressung Nabe / Surface pressure hub
- SA - Anzahl der Spannschrauben / # of screws
- TA - Anziehmoment Spannschraube / Installation torque per screw
- M - Masse / Weight

Bestellbeispiel / Ordering Example:

WSR 220-RF	28	x	39
Typ / Type	Ød		ØD

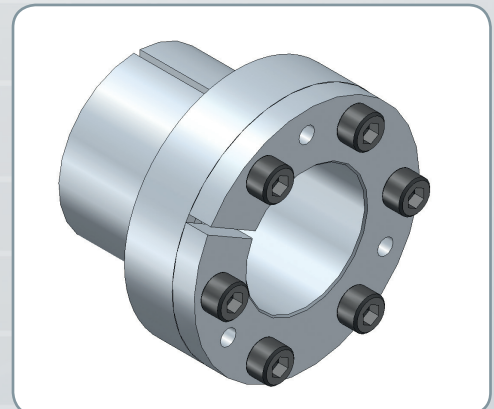
Typ / Type	TKN	Abmessungen / Dimensions				Flächenpressung / Surface Pressure		Spannschrauben / Locking Screws ISO 4762			
		L1	L2	L3	ØD3	P _w	P _N	S	SA	TA	M
ØdxØD	Nm	mm				N/mm ²				Nm	kg
10x16	22	31	14	27	29	82	51	M4	4	2	0,06
11x18	24	32	14	28	32	75	46	M4	4	2	0,06
12x18	26	32	14	28	32	69	46	M4	4	2	0,09
14x23	30	32	14	28	38	59	36	M4	4	2	0,12
15x24	73	43	16	37	44	107	67	M6	4	8	0,15
16x24	78	43	16	37	44	101	67	M6	4	8	0,2
18x26	87	45	18	39	47	79	55	M6	4	8	0,25
19x27	92	45	18	39	49	75	53	M6	4	8	0,25
20x28	97	45	18	39	50	71	51	M6	4	8	0,25
22x32	105	52	25	46	54	47	32	M6	5	8	0,35
24x34	175	52	25	46	56	64	45	M6	5	8	0,35
25x34	180	52	25	46	56	62	45	M6	5	8	0,35
28x39	200	52	25	46	61	55	40	M6	5	8	0,44
30x41	220	52	25	46	62	51	38	M6	6	8	0,45
32x43	310	52	25	46	65	64	48	M6	8	8	0,5
35x47	340	59	32	53	66	46	34	M6	8	8	0,55
38x50	370	59	32	53	72	42	32	M6	8	8	0,6
40x53	390	59	32	53	75	40	30	M6	9	8	0,7
42x55	410	59	32	53	78	39	29	M6	9	8	1
45x59	820	78	45	70	86	48	36	M8	10	18	1,15
48x62	880	78	45	70	87	45	35	M8	10	18	1,2
50x65	910	78	45	70	92	43	33	M8	10	18	1,3

Eigenschaften / Optionen:

- Material: Edelstahl
- die Wellentoleranz sollte innerhalb der Passungstoleranz g6 oder h7 liegen
- leichte Montage
- einfache Demontage
- große Dauerdrehwechselfestigkeit
- spielfrei
- wartungsfrei
- besonders klein bauender, selbstzentrierender Spannsatz ohne Axialverschiebung
- Spannsatz speziell für Naben mit geringen radialen Einbaumaßen
- mittlere Belastung
- einfache Kegelkonstruktion

Characteristics / Options:

- Material: stainless steel
- shaft tolerance should be within the fitting tolerance g6 or h7
- easy mounting
- easy demounting
- large constant reverse-torsion fatigue strength
- backlash-free
- maintenance-free
- specially small dimensioned, self-centering locking assembly without axial displacement
- locking assembly specially for hubs with low radial installation dimensions
- average pressure
- easy cone construction

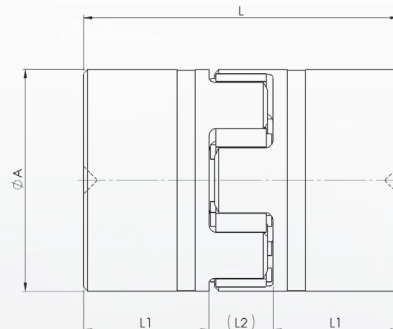


Abmessungen / Dimensions

- ØA - Außendurchmesser / Outside diameter
- ØD1/ØD2 - Bohrungsdurchmesser / Bore diameter
- L - Gesamtlänge / Overall length
- L1 - Grundabmessung / Reference dimension
- L2 - Grundabmessung / Reference dimension

Technische Daten / Technical Data

- TKN - Drehmoment / Torque
- n_{max} - max. Drehzahl / max. speed
- V_w - Verdrehwinkel (max. Nm) / Angle of twist (max. Nm)
- M - Masse / Weight

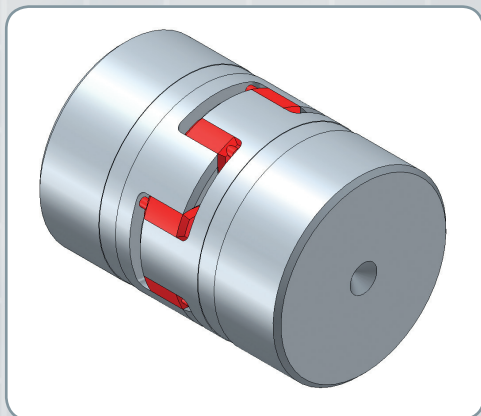


Bestellbeispiel / Ordering Example:

WKE/RF-28	98	SX
Typ / Type	Zahnkranz / spider	Option

Material	Typ / Type		Abmessungen / Dimensions						Technische Daten / Technical Data		
	WKE/RF	TKN		L	ØA	ØD1/ØD2 max.	L1	L2	n_{max}	V_w	M ¹
		98° ShA	92° ShA								
1.4305	19	17	10	66	40	25	25	16	14000	5	0,56
	24	60	35	78	55	35	30	18	10600	5	1,22
	28	160	95	90	65	40	35	20	8500	5	1,97
	38	325	190	114	80	48	45	24	7100	5	1,90
	42	450	265	126	95	55	50	26	6000	5	6,03
	48	525	310	140	105	62	56	28	5600	5	8,21

¹ Gewicht ist mit dem größten Bohrungsdurchmesser gerechnet.
Weight (mass) is calculated with reference to the largest bore size.



Eigenschaften / Optionen:

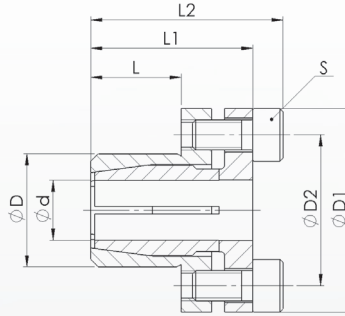
- Material: Naben aus Edelstahl
- Standardzahnkranz: 98° Sh
- Zahnkranz 64° Sh; 80° Sh; 92° Sh wahlweise
- Passfedernut nach DIN 6885 wahlweise
- Fertigbohrung wahlweise
- leichte Montage
- torsionssteif
- wartungsfrei
- verschleißfrei
- korrosionsbeständig
- Ausgleich von Wellenversatz
- geringes Massenträgheitsmoment
- geringer Einbauraum
- geeignet für dynamische Anwendungen
- preiswert
- gute Rundlaufgenauigkeit
- schwingungsdämpfend
- elektrisch isolierend
- steckbar
- spielfrei

Characteristics / Options:

- Material: hubs made of stainless steel
- standard spider: 98° Sh
- spider 64° Sh; 80° Sh; 92° Sh optional
- keyway acc. DIN 6885 optional
- finished bore optional
- easy mounting
- torsionally rigid
- maintenance-free
- wear-resistant
- corrosion-resistant
- compensation of shaft offset
- low moment of inertia
- small installation space
- suitable for dynamic applications
- low-cost
- good concentricity
- vibration damping
- electrically isolating
- press-fit design
- backlash-free

Abmessungen / Dimensions

- ØD - Außendurchmesser / Outside diameter
- Ød - Bohrungsdurchmesser / Bore diameter
- ØD1 - Grundabmessung / Reference dimension
- ØD2 - Teilkreisdurchmesser / Pitch circle diameter
- L2 - Gesamtlänge / Overall length
- L - Grundabmessung / Reference dimension
- L1 - Grundabmessung / Reference dimension
- S - Spanschrauben / Clamping screw size



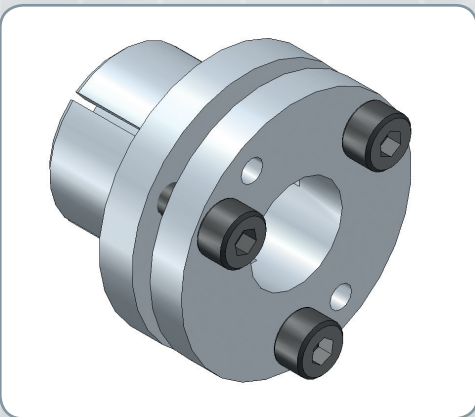
Technische Daten / Technical Data

- TKN - Drehmoment / Max. transmitted torque
- Fa - Axialkraft / Axial force
- SA - Anzahl der Spanschrauben / # of screws
- TA - Anziehmoment Spanschraube / Installation torque per screw
- M - Masse / Weight

Bestellbeispiel / Ordering Example:

WSR 225-RF	10	x	16
Typ / Type	Ød		ØD

Typ / Type	Abmessungen / Dimensions							Spanschrauben / Locking Screws ISO 4762			
	TKN	Fa	L	L1	L2	ØD1	ØD2	S	SA	TA	M
ØdxØD	Nm	kN	mm							Nm	kg
6x14	5	1,7	10	19	22	25	18	M3	3	1,2	0,03
6,35x14	6	1,7	10	19	22	25	18	M3	3	1,2	0,03
8x15	17	4,4	12	21,5	25,5	27	20	M4	3	2,7	0,04
9x16	20	4,4	14	24	28	28	21	M4	3	2,7	0,05
9,53x16	22	4,4	14	24	28	28	21	M4	3	2,7	0,05
10x16	23	4,4	14	24	28	28	21	M4	3	2,7	0,05
11x18	25	4,4	14	25,5	29,5	30	23	M4	3	2,7	0,06
12x18	27	4,4	14	25,5	29,5	30	23	M4	3	2,7	0,06
12,7x18	29	4,4	14	25,5	29,5	30	23	M4	3	2,7	0,06
14x22	48	6,5	15	27,5	31,5	35	27	M4	4	2,7	0,08



Eigenschaften / Optionen:

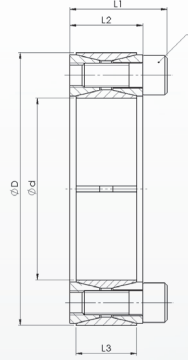
- Material: Edelstahl
- die Wellentoleranz sollte innerhalb der Passungstoleranz g6 oder h7 liegen
- leichte Montage
- torsionssteif
- spielfrei
- wartungsfrei
- kurze Baulänge
- hohe Rundlaufeigenschaften
- geringe Flächenpressung
- selbstzentrierend

Characteristics / Options:

- Material: stainless steel
- shaft tolerance should be within the fitting tolerance g6 or h7
- easy mounting
- torsionally rigid
- backlash-free
- maintenance-free
- short construction length
- high true running characteristics
- low surface pressure
- self-centering

Abmessungen / Dimensions

- ØD - Außendurchmesser / Outside diameter
- Ød - Bohrungsdurchmesser / Bore diameter
- L1 - Gesamtlänge / Overall length
- L2 - Grundabmessung / Reference dimension
- L3 - Grundabmessung / Reference dimension
- S - Spannschrauben / Clamping screw size



Technische Daten / Technical Data

- TKN - Drehmoment / Max. transmitted torque
- PW - Flächenpressung Welle / Surface pressure shaft
- PN - Flächenpressung Nabe / Surface pressure hub
- SA - Anzahl der Spannschrauben / # of screws
- TA - Anziehmoment Spannschraube / Installation torque per screw
- M - Masse / Weight

Bestellbeispiel / Ordering Example:

WSR 250-RF	70	x	110
Typ / Type	Ød		ØD

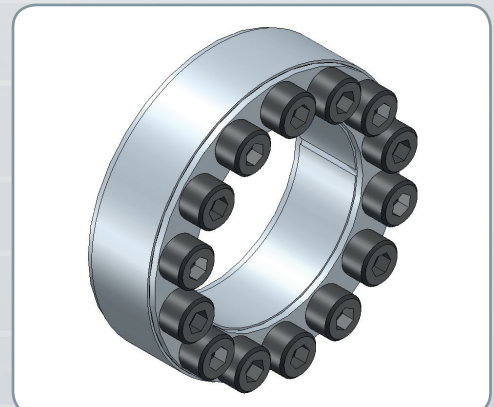
Typ / Type		Abmessungen / Dimensions			Flächenpressung / Surface Pressure		Spannschrauben / Locking Screws ISO 4762			
WSR250-RF	TKN	L1	L2	L3	P _w	P _n	S	SA	TA	M
Ød x ØD	Nm	mm			N/mm ²					
20x47	110	26	20	17	133	57	M6	8	8	0,2
22x47	120	26	20	17	121	57	M6	8	8	0,2
24x50	150	26	20	17	125	60	M6	9	8	0,2
25x50	155	26	20	17	120	60	M6	9	8	0,2
28x55	170	26	20	17	107	55	M6	9	8	0,25
30x55	185	26	20	17	100	55	M6	9	8	0,25
32x60	265	26	20	17	125	66	M6	12	8	0,3
35x60	290	26	20	17	114	67	M6	12	8	0,3
38x65	390	26	20	17	131	77	M6	15	8	0,35
40x65	410	26	20	17	125	77	M6	15	8	0,35
42x75	595	32	24	20	138	78	M8	12	18	0,55
45x75	635	32	24	20	129	78	M8	12	18	0,55
48x80	680	32	24	20	121	73	M8	12	18	0,6
50x80	700	32	24	20	116	73	M8	12	18	0,6
55x85	905	32	24	20	123	80	M8	14	18	0,6
60x90	990	32	24	20	113	76	M8	14	18	0,65
65x95	1225	32	24	20	119	82	M8	16	18	0,75
70x110	1875	38	28	24	131	84	M10	14	35	1,25
75x115	2010	38	28	24	123	80	M10	14	35	1,35
80x120	2145	38	28	24	115	77	M10	14	35	1,4
85x125	2600	38	28	24	124	84	M10	16	35	1,5
90x130	2750	38	28	24	118	81	M10	16	35	1,55
95x135	3280	38	28	24	125	88	M10	18	35	1,6
100x145	3870	45	33	26	121	84	M12	14	60	2

Eigenschaften / Optionen:

- Material: Edelstahl
- die Wellentoleranz sollte innerhalb der Passungstoleranz g6 oder h7 liegen
- leichte Montage
- einfache Demontage
- große Dauerdrehwechselfestigkeit
- spielfrei
- wartungsfrei
- nicht selbstzentrierend
- geeignet für mittlere Drehmomente

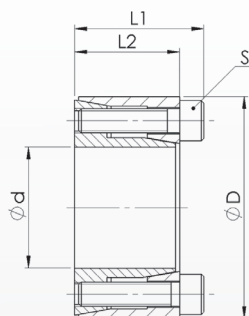
Characteristics / Options:

- Material: stainless steel
- shaft tolerance should be within the fitting tolerance g6 or h7
- easy mounting
- easy demounting
- large constant reverse-torsion fatigue strength
- backlash-free
- maintenance-free
- not self-centering
- suitable for average torques



Abmessungen / Dimensions

- ØD - Außendurchmesser / Outside diameter
- Ød - Bohrungsdurchmesser / Bore diameter
- L1 - Gesamtlänge / Overall length
- L2 - Grundabmessung / Reference dimension
- S - Spannschrauben / Clamping screw size



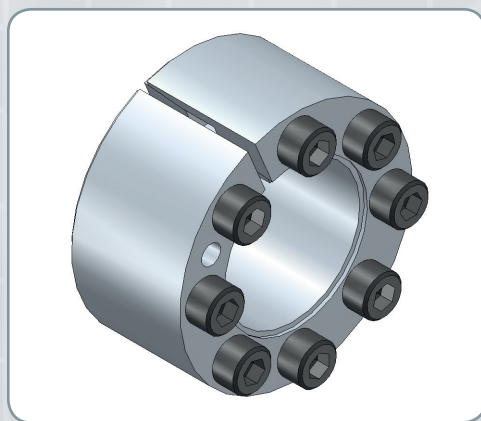
Technische Daten / Technical Data

- TKN - Drehmoment / Max. transmitted torque
- PW - Flächenpressung Welle / Surface pressure shaft
- PN - Flächenpressung Nabe / Surface pressure hub
- SA - Anzahl der Spannschrauben / # of screws
- TA - Anziehmoment Spannschraube / Installation torque per screw
- M - Masse / Weight

Bestellbeispiel / Ordering Example:

WSR 260-RF	18	x	35
Typ / Type	Ød		ØD

Typ / Type	TKN	Abmessungen / Dimensions		Flächenpressung / Surface Pressure		Spannschrauben / Locking Screws ISO 4762			
		L1	L2	P _w	P _N	S	SA	TA	M
ØdxØD	Nm	mm		N/mm ²				Nm	kg
6x16	3	13,5	11	49	19	M2,5	3	0,5	0,01
6,35x16	3	13,5	11	47	19	M2,5	3	0,5	0,01
7x17	3	13,5	11	42	17	M2,5	3	0,5	0,01
8x18	4	13,5	11	37	17	M2,5	3	0,5	0,01
9x20	6	15,5	13	37	17	M2,5	4	0,5	0,02
9,53x20	6	15,5	13	35	17	M2,5	4	0,5	0,02
10x20	6	15,5	13	33	17	M2,5	4	0,5	0,02
11x22	7	15,5	13	30	15	M2,5	4	0,5	0,02
12x22	7	15,5	13	26	15	M2,5	4	0,5	0,02
14x26	13	20	17	28	15	M3	4	0,9	0,04
15x28	14	20	17	26	14	M3	4	0,9	0,04
16x32	28	21	17	45	23	M4	4	2,2	0,06
17x35	30	25	21	34	17	M4	4	2,2	0,09
18x35	32	25	21	32	17	M4	4	2,2	0,09
19x35	34	25	21	31	17	M4	4	2,2	0,09
20x38	55	26	21	45	24	M5	4	4,2	0,11
22x40	61	26	21	41	23	M5	4	4,2	0,11
24x47	96	32	26	44	23	M6	4	7,3	0,2
25x47	100	32	26	43	23	M6	4	7,3	0,2
28x50	210	32	26	57	32	M6	6	7,3	0,21
30x55	220	32	26	54	29	M6	6	7,3	0,26
32x55	240	32	26	50	29	M6	6	7,3	0,27
35x60	350	35	29	55	32	M6	8	7,3	0,36
38x65	380	35	29	51	29	M6	8	7,3	0,4
40x65	400	35	29	48	29	M6	8	7,3	0,4



Eigenschaften / Optionen:

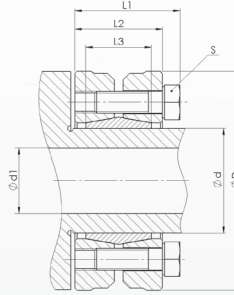
- Material: Edelstahl
- die Wellentoleranz sollte innerhalb der Passungstoleranz g6 oder h7 liegen
- leichte Montage
- einfache Demontage
- große Dauerdrehwechselfestigkeit
- spielfrei
- wartungsfrei
- selbstzentrierend
- geeignet für mittlere Drehmomente
- kompakte Bauweise
- einfacher Aufbau

Characteristics / Options:

- Material: stainless steel
- shaft tolerance should be within the fitting tolerance g6 or h7
- easy mounting
- easy demounting
- large constant reverse-torsion fatigue strength
- backlash-free
- maintenance-free
- self-centering
- suitable for average torques
- compact construction
- easy structure

Abmessungen / Dimensions

- ØD - Außendurchmesser / Outside diameter
- Ød - Bohrungsdurchmesser / Bore diameter
- Ød1 - Wellendurchmesser / Shaft diameter
- L1 - Gesamtlänge / Overall length
- L2 - Grundabmessung / Reference dimension
- L3 - Grundabmessung / Reference dimension
- S - Spannschrauben (rostfrei) / Clamping screw size (stainless steel)



Technische Daten / Technical Data

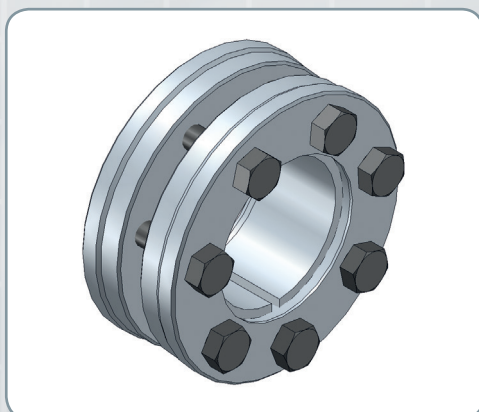
- TKN - Drehmoment / Torque
- PW - Flächenpressung Welle / Surface pressure shaft
- SA - Anzahl Spannschrauben / # of screws
- TA - Anziehmoment der Spannschraube / Installation torque per screw
- M - Masse / Weight

Bestellbeispiel / Ordering Example:

WSR 270-RF	50	x	90
Typ / Type	Ød		ØD

Typ / Type	Abmessungen / Dimensions					Flächenpressung / Surface Pressure	Spannschrauben / Locking Screws ISO 4017			
	TKN	Ød1	L1	L2	L3		P _w	S	SA	TA
ØdxØD	Nm	mm			N/mm ²				Nm	kg
14x37	22	10	15	12	9	229	M4x10	3	2	0,15
	28	11								
	39	12								
16x41	50	12	18,5	15	12	250	M5x12	4	4	0,20
	66	13								
	79	14								
18x44	91	14	18,5	15	12	298	M5x12	4	4	0,20
	110	15								
	128	16								
20x46	118	15	20,5	17	12	331	M5x16	5	4	0,20
	139	16								
	163	17								
24x50	141	19	25	21	15	213	M5x18	6	3	0,20
	185	20								
	220	21								
30x60	212	24	27	23	18	180	M5x18	7	3	0,30
	240	25								
	265	26								
36x72	325	26	29	25	19	175	M6x20	5	7	0,45
	405	28								
	485	30								
38x72	490	29	31	27	21	207	M6x25	6	8,5	0,50
	515	30								
	560	31								
44x80	340	32	32	28	22	185	M6x25	7	7	0,60
	480	35								
	525	36								
48x80	615	36	32	28	22	185	M6x25	7	8,5	0,60
	720	38								
	841	40								
50x90	635	38	33,5	29,5	22	181	M6x25	9	7	0,80
	740	40								
	850	42								

Typ / Type	Abmessungen / Dimensions					Flächenpressung / Surface Pressure	Spannschrauben / Locking Screws ISO 4017			
WSR270-RF	TKN	Ød1	L1	L2	L3	P_w	S	SA	TA	M
ØdxØD	Nm	mm			N/mm²	Nm			kg	
55x100	595	42	35	31	23	146	M6x25	8	7	1,10
	745	45								
	900	48								
62x110	1150	48	37	32	23	195	M6x30	12	7	1,4
	1275	50								
	1450	52								
68x115	905	50	37	33	23	145	M6x30	10	7	1,5
	1060	55								
	1450	60								
75x138	995	55	39	33	25	140	M8x30	7	15	2,3
	1310	60								
	1725	65								
80x145	1150	60	39	33	25	132	M8x30	7	15	2,5
	1510	65								
	1900	70								
90x155	1750	65	47	40	30	140	M8x35	10	15	3,3
	2210	70								
	2650	75								
100x170	2150	70	50	44	34	134	M8x35	12	15	4,6
	2600	75								
	3200	80								
110x185	4350	75	57	50	39	166	M10x40	9	40	5,9
	5150	80								
	6050	85								
125x215	6200	85	61	54	42	181	M10x45	12	40	8,6
	7300	90								
	8555	95								



Ød1		Toleranz / Tolerance	max. Fügspiel / clearance
über / above	bis / up to	ISO	mm
10	18	H6 / j6	0.014
18	30	H6 / j6	0.017
30	50	H6 / h6	0.032
50	80	H6 / g6	0.048
80	120	H7 / g6	0.069
120	180	H7 / g6	0.079

Eigenschaften / Optionen:

- Material: Edelstahl
- leichte Montage und Demontage
- hervorragender Rundlauf
- gute Dauerdrehwechselfestigkeit
- unbeschränkte Einsatzmöglichkeiten
- geeignet für mittlere und hohe bis sehr hohe Drehmomente
- geringe Verlustkräfte und Pressungen auf die Nabe
- größte Zuverlässigkeit
- geeignet für statische, dynamische und stoßartige Belastungen
- geringe Schmutzempfindlichkeit

Characteristics / Options:

- Material: stainless steel
- easy mounting and demounting
- excellent smooth running
- good constant reverse-torsion fatigue strength
- unlimited application possibilities
- suitable for average and high till very high torques
- small loss of power and surface pressures on the hub
- highest reliability
- suitable for static, dynamic and impulsive loadings
- low sensitivity to dirt

WSR 400-RF / WSR 410-RF

Starre Wellenkupplung - Edelstahlausführung
Rigid Shaft Coupling - stainless steel design



Abmessungen / Dimensions

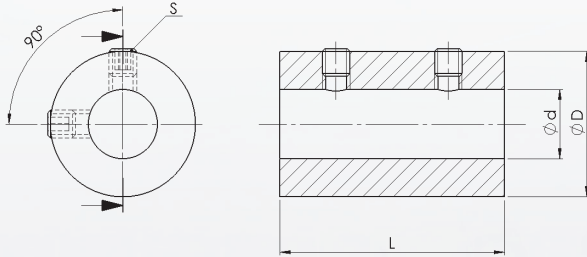
ØD - Außendurchmesser / Outside diameter
Ød - Bohrungsdurchmesser / Bore diameter
L - Gesamtlänge / Overall length
S - Gewindestift / Grub screw

Technische Daten / Technical Data

TKN - Drehmoment / Torque
M - Masse / Weight

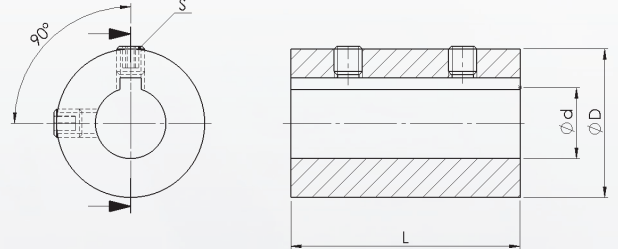
WSR 400 - RF

Starre Wellenkupplung ohne Passfedernut
Rigid Shaft Coupling without keyway



WSR 410 - RF

Starre Wellenkupplung mit Passfedernut (DIN 6885)
Rigid Shaft Coupling with keyway (DIN 6885)



Typ / Type	Abmessungen / Dimensions			
WSR 400-RF	TKN	L	S	M
ØdxØD	Nm	mm	ISO 4029	kg
6x18	2.7	30	M3x8	0,05
8x24	5.4	35	M3x10	0,10
10x29	8.1	45	M4x12	0,19
12x29	12	45	M4x12	0,18
14x34	20	50	M5x16	0,27
15x34	22	50	M5x16	0,27
16x34	24	50	M5x16	0,26
20x42	47	65	M6x16	0,52
25x45	91	75	M6x16	0,62
30x53	105	83	M6x18	0,92
35x67	155	95	M8x25	1,88
40x77	210	108	M8x25	2,71
50x85	340	124	M10x25	3,52

Typ / Type	Abmessungen / Dimensions			
WSR 410-RF	TKN	L	S	M
ØdxØD	Nm	mm	ISO 4029	kg
6x18	2.7	30	M3x8	0,05
8x24	5.4	35	M3x10	0,10
10x29	8.1	45	M4x12	0,19
12x29	12	45	M4x12	0,18
14x34	20	50	M5x16	0,27
15x34	22	50	M5x16	0,27
16x34	24	50	M5x16	0,26
20x42	47	65	M6x16	0,52
25x45	91	75	M6x16	0,62
30x53	105	83	M6x18	0,92
35x67	155	95	M8x25	1,88
40x77	210	108	M8x25	2,71
50x85	340	124	M10x25	3,52

Bestellbeispiel / Ordering Example:

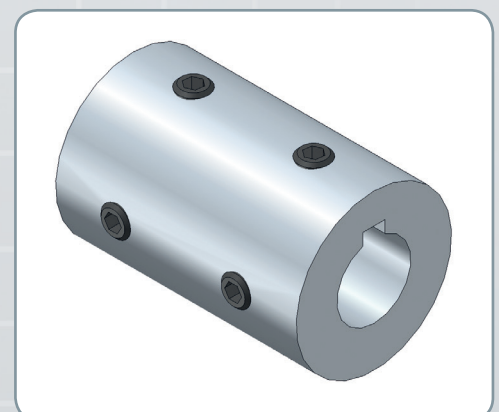
WSR 410-RF	14	x	34
Typ / Type	Ød		ØD

Eigenschaften / Optionen:

- Material: Edelstahl
- Bohrungstoleranz: +0,05
- Temperaturbereich: -40°C bis +175°C
- wartungsfrei
- starre Kupplung
- mittlere Drehmomente
- schnelle Montage und Demontage

Characteristics / Options:

- Material: stainless steel
- bore tolerance: +0,05
- Temperature range: -40°C until +175°C
- maintenance-free
- rigid coupling
- average torques
- quick mounting and demounting



WSR 450-RF / WSR 460-RF

Geschlitzte Schalenkupplung – Edelstahl

Rigid Slotted Sleeve Coupling - stainless steel design



Abmessungen / Dimensions

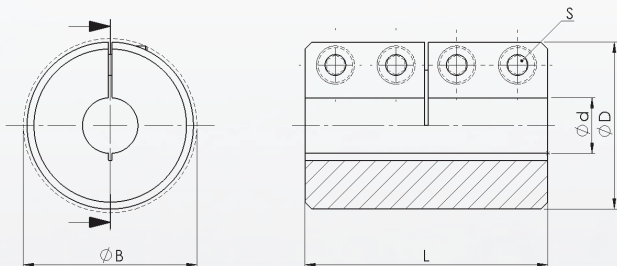
- ØD - Außendurchmesser / Outside diameter
- Ød - Bohrungsdurchmesser / Bore diameter
- ØB - Stördurchmesser / Clearance diameter
- L - Gesamtlänge / Overall length
- S - Spannschrauben / Clamping screw size

Technische Daten / Technical Data

- TKN - Drehmoment / Torque
- M - Masse / Weight

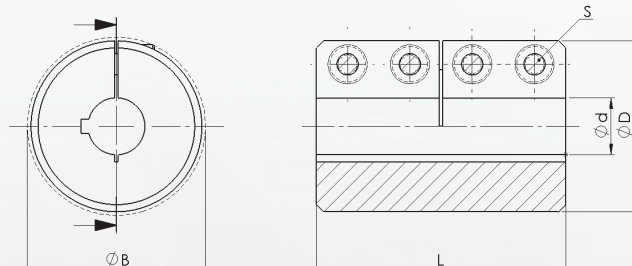
WSR 450-RF

Geschlitzte Schalenkupplung ohne Passfedernut
Rigid Slotted Sleeve Coupling without keyway



WSR 460-RF

Geschlitzte Schalenkupplung mit Passfedernut (DIN 6885)
Rigid Slotted Sleeve Coupling with keyway (DIN 6885)



Typ / Type	Abmessungen / Dimensions				
WSR 450-RF	TKN	L	ØB	S	M
ØdxØD	Nm	mm		ISO 4762-12.9	kg
3x14	11	30	18	M3x8	0,04
4x16	16	30	19,3	M3x8	0,05
5x18	18	30	21,2	M3x8	0,05
6x18	25	30	21,2	M3x8	0,05
8x24	40	35	26,8	M3x10	0,10
10x29	90	45	32,7	M4x12	0,19
12x29	90	45	32,7	M4x12	0,18
14x34	160	50	39,1	M5x16	0,28
15x34	160	50	39,1	M5x16	0,27
16x34	160	50	39,1	M5x16	0,26
19x42	260	65	48,2	M6x16	0,52
20x42	300	65	48,2	M6x16	0,52
25x45	325	75	50,8	M6x16	0,62
30x53	400	83	58,1	M6x18	0,92
35x67	925	95	74,1	M8x25	1,88
40x77	1100	108	83,4	M8x25	2,71
50x85	1875	124	93,2	M10x25	3,52

Typ / Type	Abmessungen / Dimensions				
WSR 460-RF	TKN	L	ØB	S	M
ØdxØD	Nm	mm		ISO 4762-12.9	kg
6x18	25	30	21,2	M3x8	0,05
8x24	40	35	26,8	M3x10	0,10
10x29	90	45	32,7	M4x12	0,19
12x29	90	45	32,7	M4x12	0,18
14x34	160	50	39,1	M5x16	0,28
15x34	160	50	39,1	M5x16	0,27
16x34	160	50	39,1	M5x16	0,26
19x42	260	65	48,2	M6x16	0,52
20x42	300	65	48,2	M6x16	0,52
25x45	325	75	50,8	M6x16	0,62
30x53	400	83	58,1	M6x18	0,92
35x67	925	95	74,1	M8x25	1,88
40x77	1100	108	83,4	M8x25	2,71
50x85	1875	124	93,2	M10x25	3,52

Bestellbeispiel / Ordering Example:

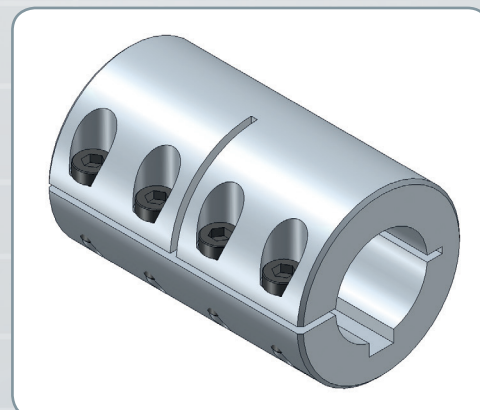
WSR 450-RF	14	x	34
Typ / Type	Ød		ØD

Eigenschaften / Optionen:

- Material: Edelstahl
- Bohrungstoleranz: +0,05
- Temperaturbereich: -40°C bis +175°C
- max. Drehzahl: 4000 min⁻¹
- wartungsfrei
- starre Kupplung
- mittlere Drehmomente
- schnelle Montage und Demontage

Characteristics / Options:

- Material: stainless steel
- bore tolerance: +0,05
- Temperature range: -40°C until +175°C
- max. speed: 4000 min⁻¹
- maintenance-free
- rigid coupling
- average torques
- quick mounting and demounting



WSR 470-RF / WSR 480-RF

Schalenkupplung - geteilt - Edelstahlausführung
Rigid Sleeve Coupling - splitted - stainless steel design



Abmessungen / Dimensions

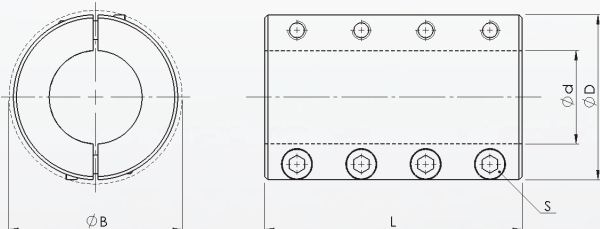
ØD - Außendurchmesser / Outside diameter
Ød - Bohrungsdurchmesser / Bore diameter
ØB - Stördurchmesser / Clearance diameter
L - Gesamtlänge / Overall length
S - Spanschrauben / Clamping screw size

Technische Daten / Technical Data

TKN - Drehmoment / Torque
TA - Anziehmoment der Spanschraube / Installation torque per screw
M - Masse / Weight

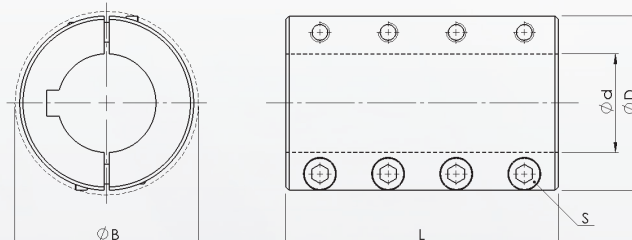
WSR 470-RF

Geteilte Schalenkupplung ohne Passfedernut
Splitted Sleeve Coupling without keyway



WSR 480-RF

Geteilte Schalenkupplung mit Passfedernut (DIN 6885)
Splitted Sleeve Coupling with keyway (DIN 6885)



Typ / Type	Abmessungen / Dimensions					
WSR 470-RF	TKN	L	ØB	S	TA	M
ØdxØD	Nm	mm		ISO 4762 - A2-70	Nm	kg
3x14	11	30	18	M3x8	1,1	0,04
4x16	16	30	19,3	M3x8	1,1	0,05
5x18	18	30	21,2	M3x8	1,1	0,05
6x18	25	30	21,2	M3x8	1,1	0,05
8x24	40	35	26,8	M3x10	1,1	0,1
10x29	90	45	32,7	M4x12	2,5	0,19
12x29	90	45	32,7	M4x12	2,5	0,18
14x34	160	50	39,1	M5x16	5,4	0,27
15x34	160	50	39,1	M5x16	5,4	0,27
16x34	160	50	39,1	M5x16	5,4	0,26
19x42	260	65	48,2	M6x16	9,6	0,52
20x42	300	65	48,2	M6x16	9,6	0,52
25x45	325	75	50,8	M6x16	9,6	0,62
30x53	400	83	58,1	M6x18	9,6	0,92
35x67	925	95	74,1	M8x25	23	1,88
40x77	1100	108	83,4	M8x25	23	2,71
50x85	1875	124	93,2	M10x25	46	3,52

Typ / Type	Abmessungen / Dimensions					
WSR 480-RF	TKN	L	ØB	S	TA	M
ØdxØD	Nm	mm		ISO 4762 - A2-70	Nm	kg
6x18	25	30	21,2	M3x8	1,1	0,05
8x24	40	35	26,8	M3x10	1,1	0,1
10x29	90	45	32,7	M4x12	2,5	0,19
12x29	90	45	32,7	M4x12	2,5	0,18
14x34	160	50	39,1	M5x16	5,4	0,27
15x34	160	50	39,1	M5x16	5,4	0,27
16x34	160	50	39,1	M5x16	5,4	0,26
19x42	260	65	48,2	M6x16	9,6	0,52
20x42	300	65	48,2	M6x16	9,6	0,52
25x45	325	75	50,8	M6x16	9,6	0,62
30x53	400	83	58,1	M6x18	9,6	0,92
35x67	925	95	74,1	M8x25	23	1,88
40x77	1100	108	83,4	M8x25	23	2,71
50x85	1875	124	93,2	M10x25	46	3,52

Bestellbeispiel / Ordering Example:

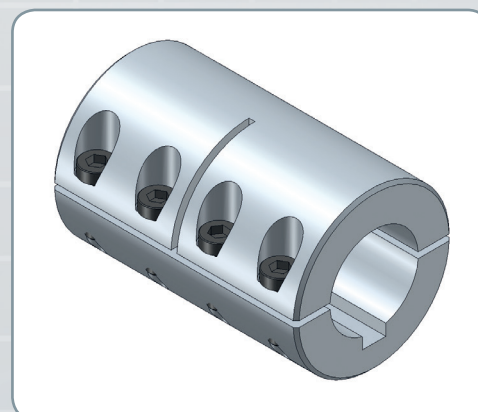
WSR 470-RF	14	x	34
Typ / Type	Ød		ØD

Eigenschaften / Optionen:

- Material: Edelstahl
- Bohrungstoleranz: +0,05
- Temperaturbereich: -40°C bis +175°C
- max. Drehzahl: 4000 min⁻¹
- wartungsfrei
- starre Kupplung
- mittlere Drehmomente
- schnelle Montage und Demontage

Characteristics / Options:

- Material: stainless steel
- bore tolerance: +0,05
- Temperature range: -40°C until +175°C
- max. speed: 4000 min⁻¹
- maintenance-free
- rigid coupling
- average torques
- quick mounting and demounting

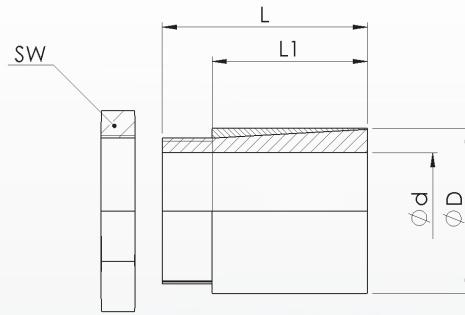


Abmessungen / Dimensions

- ØD - Außendurchmesser / Outside diameter
- Ød - Bohrungsdurchmesser / Bore diameter
- L - Gesamtlänge / Overall length
- L1 - Grundabmessung / Basic dimension
- SW - Schlüsselweite / Wrench size

Technische Daten / Technical Data

- TKN - Drehmoment / Torque
- TA - Anziehmoment / Installation torque
- M - Masse / Weight



Bestellbeispiel / Ordering Example:

WSR 500-RF	10	x	17
Typ / Type	Ød		ØD

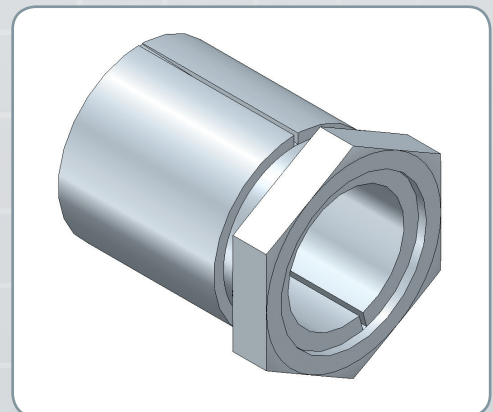
Typ / Type		Abmessungen / Dimensions			Technische Daten / Technical Data	
WSR500-RF	TKN	L	L1	SW	TA	M
Ød x ØD	Nm	mm			Nm	g
4x8	3	15	12,5	8	4	4
5x10	4	15	12,5	10	5	7
6x10	7	15	12,5	10	8	5
6,35x10	7	15	12,5	10	8	5
7x12	8	15	12	12	9	6
8x14	14	22	19	16	15	18
9x14	14	22	19	16	15	15
9,53x14	14	22	19	16	15	13
10x17	18	22	18,5	18	19	29
11x17	18	22	18,5	18	19	28
12x17	18	22	18,5	18	19	26
14x20	24	28	23	20	25	36
15x20	24	28	23	20	25	36
15,88x23	26	28	23	26	27	48
16x23	26	28	23	26	27	51
17x23	26	28	23	26	27	45
19x25	29	28	23	27	30	47
20x28	31	28	23	30	32	67

Eigenschaften / Optionen:

- Material: Edelstahl (1.4301)
- die Wellentoleranz sollte innerhalb der Passungstoleranz h7 liegen
- die Bohrungstoleranz sollte innerhalb der Passungstoleranz H7 liegen
- geeignet um ein Antriebsrad auf einer Welle zu befestigen
- keine Bearbeitung der Welle nötig
- geringer Einbauraum
- Verbindung kann mittels eines Abziehwerkzeugs demontiert werden
- einfache Montage
- geeignet für geringe Drehmomente
- spielfrei
- wartungsfrei
- nicht selbstzentrierend

Characteristics / Options:

- Material: stainless steel (1.4301)
- shaft tolerance should be within the fitting tolerance h7
- bore tolerance should be within the fitting tolerance H7
- used to fix a hub on a shaft
- no machining of the shaft necessary
- minimal space requirement
- connection can be disassembled with a puller
- easy mounting
- suitable for lower torques
- backlash-free
- maintenance-free
- not self-centering



Support ■ Technology ■ Solutions



**DISTRIBUIDOR
AUTORIZADO**

MEX (55) 53 63 23 31
QRO (442) 1 95 72 60

MTY (81) 83 54 10 18
ventas@industrialmagza.com

StS Coupling GmbH

Hansaring 6

D - 63843 Niedernberg

Tel. +49 (6028) 40642-0

Fax +49 (6028) 40642-19

info@stscoupling.de

www.stscoupling.de